

ANALIZA NOSIVOSTI ZAVARA NOSAČA AUTOMOBILSKIH MOTORA

Šotola, Dubravko; Grgić, Ivan; Ivandić, Željko; Karakašić, Mirko

Source / Izvornik: **Strojarske tehnologije u izradi zavarenih konstrukcija i proizvoda, SBZ 2019, 2019, 371 - 382**

Conference paper / Rad u zborniku

Publication status / Verzija rada: **Published version / Objavljena verzija rada (izdavačev PDF)**

Permanent link / Trajna poveznica: <https://um.nsk.hr/um:nbn:hr:262:703463>

Rights / Prava: [In copyright](#)/[Zaštićeno autorskim pravom.](#)

Download date / Datum preuzimanja: **2024-09-10**



Repository / Repozitorij:

repository.unisb.hr - The digital repository is a digital collection of works by the University of Slavenski Brod.

ANALIZA NOSIVOSTI ZAVARA NOSAČA AUTOMOBILSKIH MOTORA

Weld loads analysis of the car engine stand

Dubravko Šotola, Ivan Grgić, Željko Ivandić, Mirko Karakašić

Ključne riječi: Nosač motora, nosivost, zavar, morfološka matrica, AHP metoda

Key words: Engine stand, load, weld, morphological matrix, AHP method

Sažetak:

Popravak motora je svakodnevni problem u automobilskim servisima. Zbog složenosti motora često su njihove proporcije poput mase i dimenzija vrlo velike. Kako bi se olakšao pristup svim dijelovima motora prilikom sklapanja izrađen je nosač. Morfološkom matricom su izrađene četiri varijante nosača motora koje su vrednovane AHP metodom. Radom je prikazana konstrukcijska izvedba nosača u opterećenom stanju kako bi prikazali numeričku analizu i utvrdili da su naprezanja zavara u dopuštenim granicama.

Abstract:

Engine repair is an everyday problem in car services. Due to the complexity of the engine, engines often have very large masses and dimensions. To facilitate access to all parts of the engine when assembling, a car engine stand was made. Four variants of car engine stand were produced using the morphological matrix and these variants were then evaluated by AHP method. This paper shows the constructional structure of the engine stand under load in order to show numerical analysis and confirm that the weld stresses are within permissible limits.

1 UVOD

Kako bi olakšali popravak motora za vlastite potrebe, pregledane su različite vrste nosača koje su bile temeljne informacije za kreiranje liste zahtjeva i morfološke matrice. Glavni postavljeni zahtjevi su vidljivi u tablici 1., a tu su izdvojeni nama najbitniji: što jednostavnija konstrukcija, mogućnost rotacije motora, široko dostupni i jeftini materijali za izradu te zavarena izvedba cijevnih spojeva. Kako automobilski motori nisu jednostavni za prenošenje, cilj je bio ugraditi četiri kotača od kojih bi dva bila fiksna, a druga dva okretna.

2 KONSTRUKCIJSKI RAZVOJ NOSAČA MOTORA

2.1 Lista zahtjeva i morfološka matrica





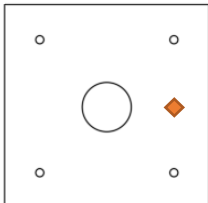
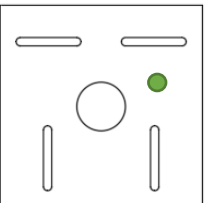
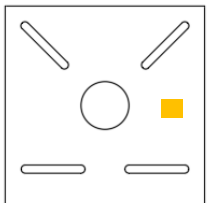
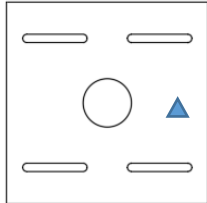
Problematika izrade nosača motora za kućnu upotrebu je podijeljena na zahtjeve koji su definirani kako bi se odredile glavne smjernice za izradu nosača. U izradi svakog koncepta moraju se sagledati različite informacije kako bi stvorili novi proizvod. Radom je prikazana prilagođena lista zahtjeva i morfološka matrica već postojećih nosača motora te nisu prikazani neki novi inovativni zahtjevi, a tako ni želje nego bitne smjernice koje su zadovoljavale potrebe ovoga nosača. Listom zahtjeva koja slijedi prikazan je nosač motora kao prvi cilj kojim ćemo kreirati morfološku matricu s prihvatljivim varijantama [1], [2].

Table 1. Lista zahtjeva

Broj	Zahtjevi	Zahtjev ili želja
Geometrija		
1	▪ Radna visina nosača 1000 mm	Z
	▪ Širina nosača 800mm	Ž
Kinematika		
2	▪ Slobodno gibanje nosača na kotačima	Ž
	▪ Rotacija motora na nosaču	Z
Materijal		
3	▪ Korištenje pri izradi konstrukcijskog čelika S235JR	Z
Sigurnost		
4	▪ Zaštita od slobodne rotacije motora na nosaču	Z
Proizvodnja		
5	▪ Korištenje lako dobavljivih materijala	Ž
	▪ Zavarena izvedba svih nepomičnih spojeva cijevi	Z
Rukovanje i održavanje		
6	▪ Što jednostavnije rukovanje	Z
	▪ Jednostavna zamjena i korištenje standardnih dijelova	Ž
Cijena		
7	▪ Niska cijena izrade i standardnih dijelova	Z
Dizajn		
8	▪ Jednostavna konstrukcija koja neće smetati prilikom rada na motoru	Z

Morfološka matrica je korištena kao alat za sustavnu kombinaciju s kojim je sagledana problematika nosača i na kraju kao rješenje omogućila vizualizaciju četiri konkretna rješenja. Sve funkcije unutar morfološke matrice su predstavljene u funkcionalnoj dekompoziciji kako bi dobili konačni cilj [2]. Tablicom 2. prikazana je morfološka matrica s parcijalnim funkcijama i principima rješenja, a to su varijante koje su označene različitim simbolima kako bi ih što lakše pratili.

Table 2. Morfološka matrica nosača motora

Parcijalne funkcije	Princip rješenja			
	Varijanta 1 ▲	Varijanta 2 ■	Varijanta 3 ●	Varijanta 4 ◆
Oblik konstrukcije				
Ograničenja gibanja	Nepokretno ◆	S 3 fiksna kotača ●	S 2 fiksna i 2 okretna kotača ■	Polupokretno ▲
Opterećenje konstrukcije	Za lake motore 50-100 kg ●	Za srednje motore 100-150 kg ■	Za srednje teške motore 150-200 kg ▲	Za teške motore 500 kg ◆
Stabilnost konstrukcije	Sa 4 noge ◆	S 2 noge i 2 kotača ▲	S 3 kotača ●	Sa 4 kotača ■
Prihvat motora				

2.2 Analitički hijerarhijski process (AHP)

Morfološkom matricom kao rezultat su proizašle četiri varijante, a one su uvedene u slijedećoj tablici. Isto tako postavljeni su ciljevi te je konkretno definirano pet kriterija koji čine ulazne podatke na temelju kojih je izvršeno vrednovanje.

Table 3. Ulazni podatci za nosač motora

Alternative	Opterećenje [kg]	Broj kotača	Radna visina [mm]	Jednostavnost konstrukcije	Funkcionalnost
Varijanta 1	200	2	500	4	3
Varijanta 2	100	4	1000	5	5
Varijanta 3	50	3	1200	4	4
Varijanta 4	500	0	600	3	3

Bolja vizualizacija problema u odlučivanju prikazana je hijerarhijskim modelom koji za cilj na samom vrhu ima nosač motora. Kriteriji i podkriteriji su vidljivi na nižim razinama, a varijante na dnu modela su alternative. Saatyjevom skalom relativne važnosti provedena je usporedba kriterija u parovima [4], [5].

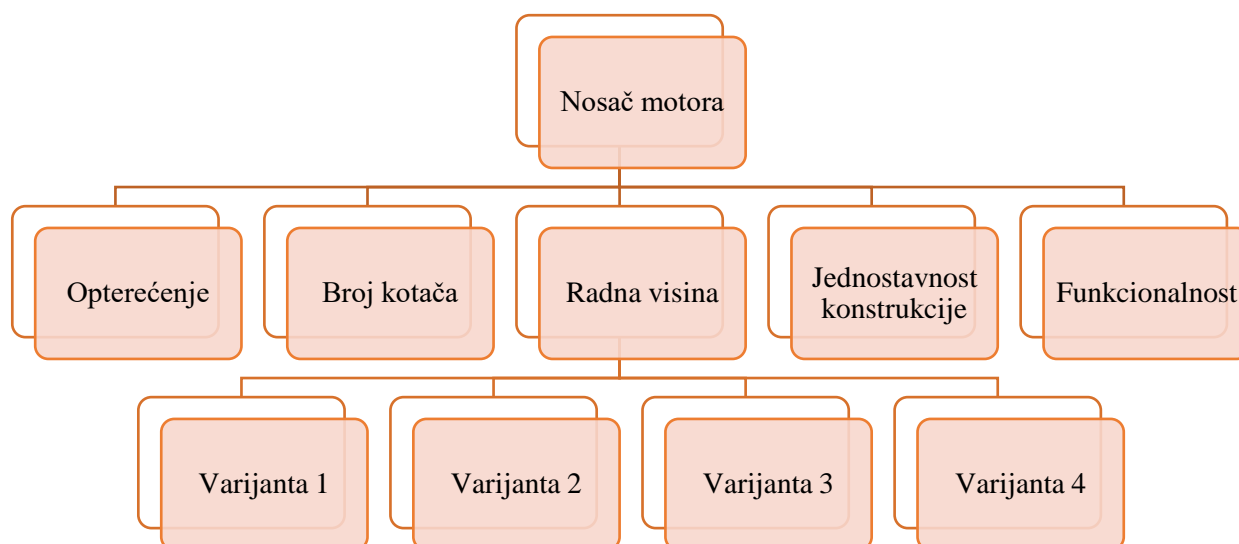


Figure 1. Hijerarhijski model

Nakon usporedbe kriterija definirana je matrica odlučivanja tako da su u nju unesene vrijednosti s lijeve strane Saatyjeve skale kao isti brojevi, a s desne strane skale kao recipročna vrijednost iznosa [4]. Matrica odlučivanja je vidljiva u tablici 4.

Table 4. Matrica odlučivanja

	Opterećenje	Broj kotača	Radna visina	Jednostavnost konstrukcije	Funkcionalnost
Opterećenje	1	1	2	0,25	0,25
Broj kotača	1	1	3	0,33	0,25
Radna visina	0,5	0,33	1	0,33	0,14
Jednostavnost konstrukcije	4	3	3	1	0,5
Funkcionalnost	4	4	7	2	1

Daljnji slijed AHP metode je išao po koracima, a to su množenje matrice odlučivanja same sa sobom prvi put, sumiranja i normalizacije te množenja matrice odlučivanja same sa sobom drugi put. Nakon toga slijedi određivanje najznačajnijeg kriterija s obzirom na izračun vektora prioriteta [4]. Na slici 2. vidimo matricu odlučivanja s vektorom prioriteta te se može zaključiti da je kao najznačajniji kriterij dobivena funkcionalnost nosača motora.

	Opterećenje	Broj kotača	Radna visina	Jednostavnost konstrukcije	Funkcionalnost	
Opterećenje	1	1	2	0,25	0,25	0,1006
Broj kotača	1	1	3	0,33	0,25	0,1167
Radna visina	0,5	0,33	1	0,33	0,14	0,0594
Jednostavnost konstrukcije	4	3	3	1	0,5	0,2784
Funkcionalnost	4	4	7	2	1	0,4450

Figure 2. Određivanje najznačajnijeg kriterija

S obzirom da AHP metoda uzima najveću težinu ujedno i za najznačajniju, varijanta 4 je najbolja alternativa prema opterećenju koje iznosi 500 kg, dok je varijanta 2 najjednostavnije konstrukcije i ima četiri kotača koji su bili naši zahtjevi, a to je potvrđeno s najboljom funkcionalnosti iste varijante. Isto tako varijanta 3 ima najveću težinu za radnu visinu nosača motora. Kao konačno rješenje dobivena je najveća težina za varijantu 2 što je vidljivo matricom na slici 3.

	Opterećenje	Broj kotača	Radna visina	Jednostavnost konstrukcije	Funkcionalnost	
Varijanta 1	0,2353	0,2222	0,1515	0,25	0,2	0,1006
Varijanta 2	0,1176	0,4444	0,3030	0,3125	0,3333	0,1167
Varijanta 3	0,0588	0,3333	0,3636	0,25	0,2667	0,0594
Varijanta 4	0,5882	0	0,1818	0,1875	0,2	0,2784
						0,4450

x =

0,2172
0,3170
0,2547
0,2112

Figure 3. Određivanje konačnog rješenja

AHP metoda omogućuje provjeru konzistentnosti procjena donositelja odluke nakon uspoređivanja kriterija [4], [5]. Provjeru nepravilnosti u uspoređivanju kriterija nam omogućava AHP metoda uz pomoć indeksa konzistentnosti:

$$CI = \frac{(\lambda_{\max} - n)}{(n - 1)}$$

Gdje λ_{\max} predstavlja maksimalnu vrijednost matrice odlučivanja, a n broj redova matrice. Dalje slijedi omjer konzistentnosti gdje RI predstavlja indeks konzistentnosti, a on se očitava tablicama.

$$CR = \frac{CI}{RI}$$

U ovome slučaju omjer konzistentnosti je 0,03 što je 3%, a to je prihvatljivo s obzirom da je dopušteno do 10%.

2.3 Numerička analiza nosača motora

3D model nosača motora sa zavarima izrađen je u programu SolidWorks, a na slici 4. mogu se vidjeti postavljeni rubni uvjeti i mjesta gdje su postavljene sile s kojima smo opteretili nosač. Na ploču za prihvat motora postavljene su sile na četiri mjesta, a one iznose 368 N što odgovara ukupnoj zadanoj masi motora koja je umnožak 150 kg i gravitacije $9,81 \text{ m/s}^2$.

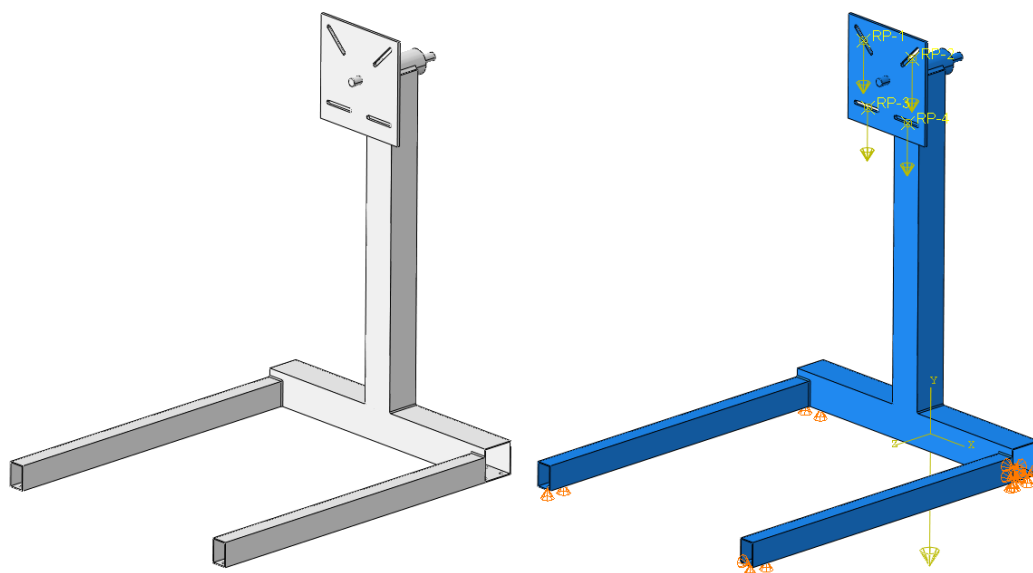


Figure 4. Model nosača motora s postavljenim rubnim uvjetima

Numerička analiza nosivosti zavara provedena je u programskom paketu Abaqus. Za numeričku analizu definiran je materijal sa sljedećim karakteristikama: gustoća $\rho = 7860 \text{ kg/m}^3$, modul elastičnosti $E = 210 \text{ GPa}$, Poissonov omjer $\nu = 0,3$. Slika 5. prikazuje izrađenu mrežu s konačnim elementima koji su trokutastog geometrijskog reda. Isto tako se na njoj vidi detalj koji prikazuje gušću strukturu konačnih elemenata u zonama zavara.

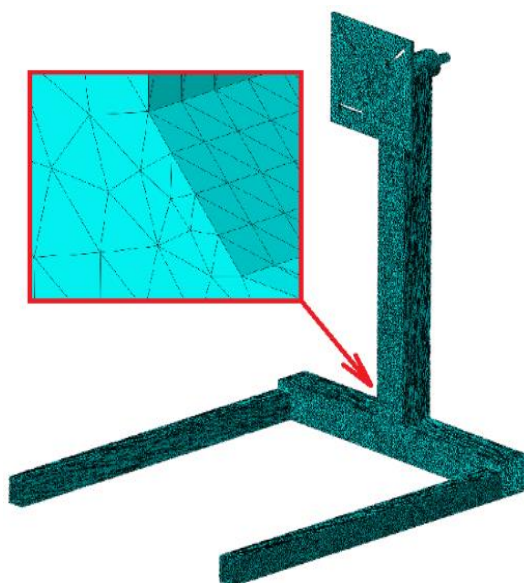


Figure 5. Mreža konačnih elemenata

Nakon numeričke analize dobiveni rezultat je vidljiv na slici 6. koja prikazuje naprezanja za nosač motora te se vidi da su u dopuštenim granicama. Granica tečenja na primjeru nosača motora je postavljena i iznosi 174 MPa.

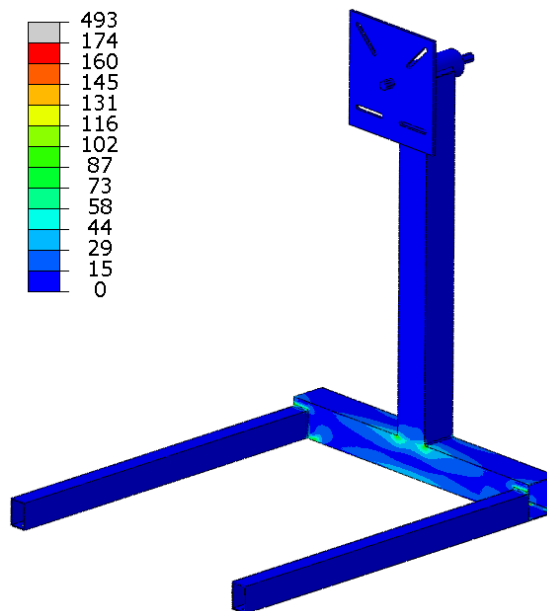


Figure 6. Raspodjela ekvivalentnih naprezanja za nosač motora

Vrijednost od 174 MPa je dobivena tako što je podijeljen $R_p 0,2$ koji iznosi za konstrukcijski čelik S235JR 235 MPa s faktorom sigurnosti od 1,35. Najveća naprezanja su vidljiva oko područja zavora središnjeg stupa i zavora postolja što je vidljivo na slici 7.

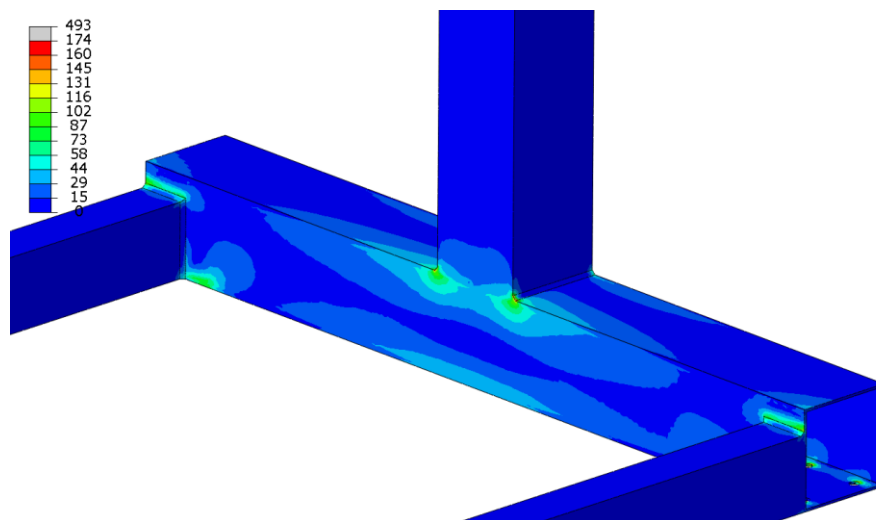


Figure 7. Uvećani prikaz raspodjele ekvivalentnih naprezanja

Vidljivo je da su se pojavila određena naprezanja na postolju nosača gdje je fiksiran odnosno gdje su u stvarnosti ugrađeni kotači. U ovome slučaju ih nećemo promatrati jer nas zanimaju

isključivo naprezanja u zavarima. Uvećani prikaz naprezanja središnjeg stupa i postolja vidljiv je na slici 8. Isto tako je vidljivo da su povećana naprezanja u samim krajevima zavora.

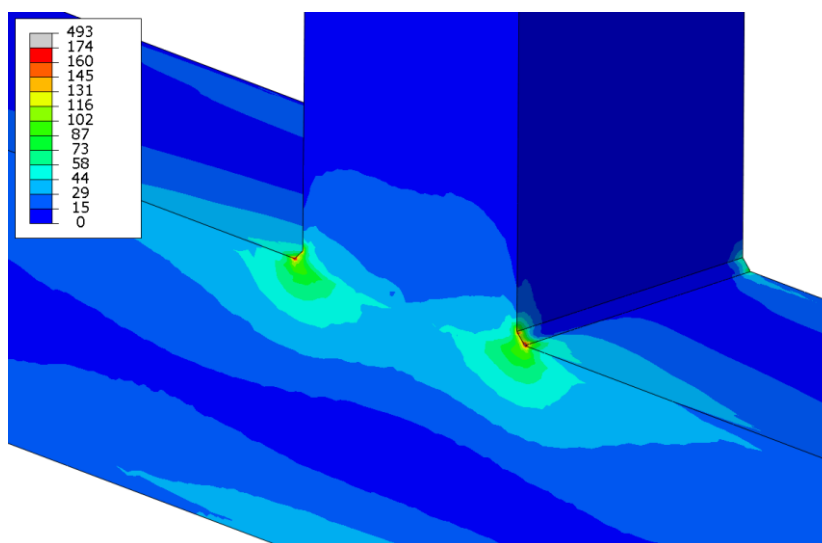


Figure 8. *Raspodjela ekvivalentnih naprezanja oko središnjeg stupa*

Određena povećana naprezanja su se pojavila i kod spoja cijevi postolja, ali je sve u dopuštenim granicama te vidimo da i tu proračun zadovoljava. Raspodjela ekvivalentnih naprezanja spoja cijevi postolja su prikazana na slici 9.

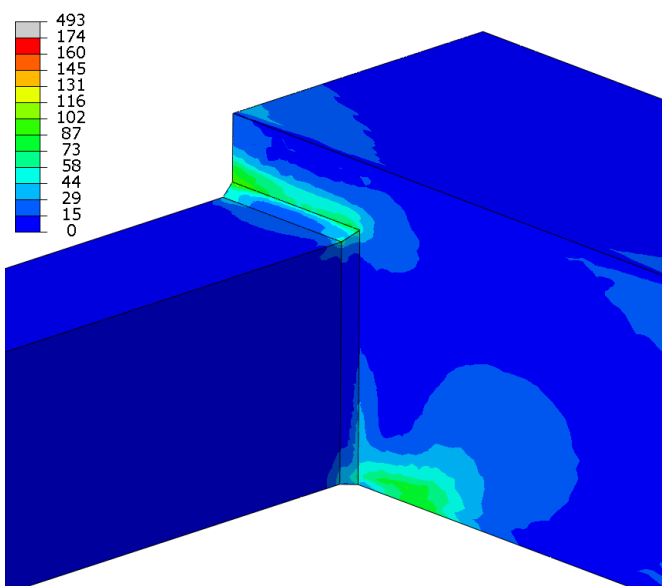


Figure 9. *Raspodjela ekvivalentnih naprezanja oko cijevi za postolje*

Kao zadnji dio proračuna napravljena je analiza pomaka za nosač motora što je prikazano na slici 10. Vidi se da je maksimalni pomak na samom vrhu nosača od 3 mm što za masu od 150 kg s kojim je opterećen sasvim zadovoljava proračun. Isto tako je prikazana usporedba u neopterećenom stanju kako bi to što bolje vizualizirali.

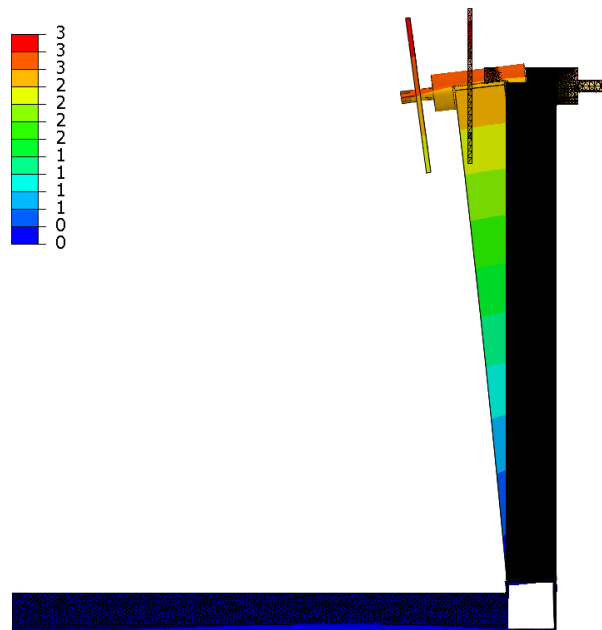


Figure 10. Ukupni pomak za nosač motora

2.4 Stvarni presjek stanja i izrada nosača motora

Ideja rada je bazirana na izradi konstrukcije nosača motora za vlastite potrebe. Problem je bio manipulirati motorom pri generalnim popravcima što je bio temeljni razlog s kojim je izrađena što jednostavnija konstrukcija s dostupnim materijalom i jeftinim dijelovima. Za izradu konstrukcije su korištene cijevi kvadratnog i pravokutnog poprečnog presjeka od konstrukcijskog čelika S235JR. Središnji stup je izrađen od cijevi kvadratnog 80x80 mm presjeka, a cijevi za postolja od pravokutnog 60x40 mm presjeka. Stijenka za oba tipa cijevi je 2 mm. Na slici 11. vidimo zavar središnjeg stupa i postolja koji je izveden TIG postupkom kao i ostali zavori na nosaču.



Figure 11. Zavar središnjeg stupa i postolja

Slikom koja slijedi je prikazan zavareni spoj cijevi postolja, a vidimo da su različitog poprečnog presjeka što je iznad u tekstu i opisano.



Figure 12. Zavar cijevi postolja

Konačni izgled nosača motora je vidljiv na slici 13. gdje možemo uočiti jednostavnost konstrukcije koja je bila zahtjev te mobilnost koja je omogućena sa 4 kotača. Ploča za prihvat motora je izrađena pokretno kako bi mogli lakše okretati motor u željeni položaj, a isto tako ima mogućnost postavljanja motora različitih dimenzija.



Figure 13. Zavarena izvedba nosača motora

Na kraju svega nosač motora je zaštićen temeljnom bojom za površinsku zaštitu da bi se zaštitio od korozije te je lakiran upečatljivom crvenom bojom kako bi uvijek bili na oprezu jer je postavljen teret na nosaču. Gotov proizvod što je prezentiran ovim radom može se vidjeti na slici 14.



Figure 14. Konačna izvedba nosača motora

3 ZAKLJUČAK

U ovome radu prikazan je konstrukcijski razvoj nosača motora za vlastite potrebe na kraju čega je izvršena numerička analiza kako bi vidjeli ekvivalentna naprezanja u zavarima i maksimalni pomak nosača u opterećenom stanju. Analiza je provedena za slučaj opterećenja nosača ukupnom silom od 1472 N te je utvrđeno kako su ekvivalentna naprezanja zavara u dopuštenim granicama. Nakon naprezanja simuliran je i pomak kojem je maksimalni iznos na samom vrhu nosača 3 mm što zadovoljava za našu upotrebu. Nakon potvrde rezultata izrađen je nosač motora kao cjeloviti proizvod za vlastitu upotrebu.

4 LITERATURA

- [1] Pahl G, Beitz W, Feldhusen J and Grote K-H (2007) Engineering Design A Systematic Approach, Springer
- [2] Ulrich K T and Eppinger S D (2012) Product Design and Development, McGraw Hill
- [3] Kou G, Ergu D, Peng Y, Shi Y (2013) Data Processing for the AHP/ANP, Springer
- [4] Begičević N (2008) Višekriterijski modeli odlučivanja u strateškom planiranju uvođenja E-učenja, Doktorska disertacija