

TEHNOLOGIJA IZRADE PROIZVODA PREMA CRTEŽU OZNAKE DT01

Tori, Domagoj

Master's thesis / Diplomski rad

2021

Degree Grantor / Ustanova koja je dodijelila akademski / stručni stupanj: **University of Slavonski Brod / Sveučilište u Slavonskom Brodu**

Permanent link / Trajna poveznica: <https://um.nsk.hr/um:nbn:hr:262:241809>

Rights / Prava: [In copyright](#)/[Zaštićeno autorskim pravom.](#)

Download date / Datum preuzimanja: **2024-11-24**



Repository / Repozitorij:

repository.unisb.hr - The digital repository is a digital collection of works by the University of Slavonski Brod.



SVEUČILIŠTE U SLAVONSKOM BRODU
STROJARSKI FAKULTET U SLAVONSKOM BRODU

DIPLOMSKI RAD
sveučilišnog diplomskog studija

Domagoj Tori
0152205778

Slavonski Brod, 2021.

SVEUČILIŠTE U SLAVONSKOM BRODU
STROJARSKI FAKULTET U SLAVONSKOM BRODU

DIPLOMSKI RAD
sveučilišnog diplomskog studija

Domagoj Tori
0152205778

Mentor diplomskog rada:
Prof.dr.sc. Antun Stoić

Slavonski Brod, 2021.

I. AUTOR

Ime i prezime: Domagoj Tori
Mjesto i datum rođenja: Vinkovci, 28.06.1996.
Adresa: Kolodvorska 72, Andrijaševci

STROJARSKI FAKULTET U SLAVONSKOM BRODU

II. DIPLOMSKI RAD

Naslov: TEHNOLOGIJA IZRADE PROIZVODA PREMA CRTEŽU OZNAKE DT01

Naslov na engleskom jeziku: PRODUCT TECHNOLOGY OF EQUIPMENT DRAWING DT01

Ključne riječi: alati, tokarenje, glodanje, bušenje, svojstva, CNC

Ključne riječi na engleskom jeziku: tools, turn, mill, drill, perfomance, CNC

Broj stranica: 60 slika: 87 tablica: 0 priloga: 0 bibliografskih izvora: 11

Ustanova i mjesto gdje je rad izrađen: STROJARSKI FAKULTET U SLAVONSKOM BRODU

Ustanova i mjesto gdje je rad izrađen: STROJARSKI FAKULTET U SLAVONSKOM BRODU

Stečen akademski naziv: **Magistar inženjer strojarstva**

Mentor rada: prof.dr.sc. Antun Stoić

Obranjeno na **Strojarskom fakultetu** u Slavonskom Brodu

dana 9. rujna 2021.

Oznaka i redni broj rada: SFSB-DSS-23/2021.

DIPLOMSKI ZADATAK br. 2020-2021

Pristupnik: **Domagoj Tori (0152205778)**
Studij: Diplomski studij: Strojarsstvo
Smjer: Strojarske tehnologije

Zadatak: **TEHNOLOGIJA IZRADE PROIZVODA PREMA CRTEŽU OZNAKE DT01**

Opis zadatka:

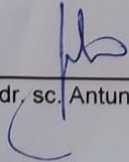
1. OPĆENITO O IZRADI TEHNOLOŠKOG POSTUPKA OBRADE ODVAJANJEM ČESTICA
2. DEFINIRATI TEHNOLOŠKE ZAHTIJEVE ZA OBRADU ODABRANOG PROIZVODA
3. DEFINIRATI TEHNOLOŠKI POSTUPAK IZRADE ODABRANOG PROIZVODA I KOMENTIRATI RAZLOGE ODABIRA POJEDINIH POSTUPAKA, STROJEVA I ALATA
4. TEHNOEKONOMSKA ANALIZA POSTUPKA OBRADE
5. ZAKLJUČAK

Zadatak uručen pristupniku: 18. siječnja 2021.

Rok za predaju rada: 18. srpnja 2021.

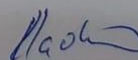
Mentor:

Predsjednik povjerenstva za
diplomski ispit:



prof. dr. sc. Antun Stoić





Predsjednik povjerenstva za
diplomski ispit:

IZJAVA

Izjavljujem da sam diplomski rad izradio samostalno, koristeći se vlastitim znanjem i navedenom literaturom.

U radu mi je pomagao savjetima i uputama mentor za izradu diplomskog rada, prof. dr. sc. Antun Stoić, te mu na tome iskreno zahvaljujem.

Također, zahvaljujem tvrtki Multinorm d.o.o. Cerna čije sam strojeve, crteže i materijale koristio pri izradi proizvoda, a koji su mi bili potrebni za izradu ovog diplomskog rada.

Zahvaljujem osoblju firme Multinorm d.o.o. Cerna, a posebno zaposleniku Domagoju Jukiću koji mi je pomogao pri praktičnoj primjeni znanja unutar rada u pogonima tvrtke.

Ogromnu zahvalnost sam dužan svojoj obitelji, Janji Marinić, Mariji Šer, Ljubi Kovačević, djevojci, rodbini, stroju za piliće, Wikipediji i YouTube-u na beskrajnoj podršci koju su mi ukazali tokom dosadašnjeg dijela studija.

Domagoj Tori

SAŽETAK

U radu pod naslovom „Tehnologija izrade proizvoda prema crtežu oznake DT01“ navedeni su, opisani te fotografijama prikazani postupci izrade predmeta od početnog sirovca do montaže, odnosno kroz sve tehnologije. Dakle, fotografijama unutar rada prikazani su pojedini korišteni alati i strojevi, a isto tako i postupci korišteni unutar pogona tvrtke Multinorm d.o.o. pri čemu je priložena dokumentacija za predmet s oznakama dimenzija i ostalih potrebnih u proizvodnji.

Također, u ovome je radu učinjena deskripcija tehnologije izrade i montaže predmeta za prihvat robotske ruke u autoindustriji pri čemu su iskazani načini obrade, opisi i svojstva materijala koji se koristi, svojstva dobivena toplinskom obradom te o tehnnoekonomskoj analizi predmeta. Ujedno su navedene i sve razne postupka za izradu predmeta kojim se dobivaju tražene dimenzije i predmet usklađen s mjerama nacрта koji se želi proizvoditi.

ključne riječi: alati, tokarenje, glodanje, bušenje, svojstva, CNC

ABSTRACT

In the paper entitled as "Technology of making products according to the drawing of the mark DT01", the procedures of making objects from the initial raw material to assembly, ie through all technologies, are listed, described and shown in photographs. Thus, the photographs within the work show the individual tools and machines used, as well as the procedures used within the plant of Multinorm d.o.o. whereby the documentation for the subject with markings of dimensions and other necessary in production is enclosed.

Also, in this paper is described the technology of manufacturing and assembly of objects for receiving a robotic arm in the automotive industry, showing the processing methods, descriptions and properties of the material used, the properties obtained by heat treatment and techno-economic analysis of objects.

At the same time, all the various procedures for the production of the object by which the required dimensions are obtained and the object harmonized with the measures of the design to be produced are listed.

key words: tools, turn, mill, drill, performance, CNC

SADRŽAJ

1	UVOD	1
1.1	Korištenje odvajanja čestica u obradi	2
1.1.1	Tehnološka priprema proizvodnje.....	2
1.1.2	Strukturiranost obradnog procesa.....	4
1.1.3	Odvajanje čestica unutar postupaka obrade	7
1.1.4	Opće postavke programiranja CNC strojeva.....	19
2	TEHNOLOŠKI ZAHTJEVI ZA OBRADU ODABRANOG PROIZVODA	25
3	TEHNOLOŠKI POSTUPCI IZRADE ODABRANOG PROIZVODA	28
3.1	PROGRAMIRANJE PLINSKE REZAČICE.....	28
3.2	PLINSKO REZANJE MATERIJALA	29
3.3	SAČMARENJE I RUČNO BRUŠENJE	30
3.4	PROGRAMIRANJE STROJNE OBRADU 1.DIO	31
3.5	PROGRAMIRANJE STROJNE OBRADU 2.DIO	37
3.6	TOKARENJE 1.DIO	40
3.7	TOKARENJE 2.DIO	45
3.8	PROGRAMIRANJE DORADE	46
3.9	STROJNA DORADA-TOKARENJE	50
3.10	ZAVRŠNA OBRADA, ČIŠĆENJE I KONTROLA.....	54
3.11	ZAŠTITA POVRŠINE	55
3.12	OTPREMA I PAKIRANJE POZICIJE	56
4	TEHNOEKONOMSKA ANALIZA POSTUPKA OBRADU.....	57
5	ZAKLJUČAK	58
6	LITERATURA	59

PREGLED VELIČINA, OZNAKA I JEDINICA

CNC - računalom podržano numeričko upravljanje

ap - dubina rezanja / mm

ae - širina rezanja / mm

fz - posmak po zubu (reznj oštrici) / mm

vf - posmična brzina / mm/min

vc - brzina rezanja / m/min

n - broj okretaja

i - broj prolaza

1 UVOD

Kako i sam naslov iskazuje, tema je ovog diplomskog rada tehnologija izrade pozicije od sirovca do montaže predmeta na sklop. Unutar rada detaljno se opisuje svaka tehnologija unutar postupka, odnosno: izrezivanje sirovca, obrada odvajanjem čestica na CNC stroju, CNC stroj, bušenje, tokarenje, glodanje, kemijska obrada, kontrola kvalitete i, konačno, montaža.

Unutar rada iskazana je i proizvodnja sklopa od izrezivanja sirovca na plinskom rezaču, kemijska obrada, programiranje G-koda u SOLIDCAM sustavu te crteži, materijal, strojne obrade, završne obrade i montaže.

Osim navedenoga, ovim se radom donosi opis tehnologija izrade te montaže predmeta za prihvat robotske ruke u autoindustriji pri čemu je učinjen poseban, teorijski i praktični, osvrt na načine obrade, materijal koji se koristi, svojstva dobivena toplinskom obradom.

Dakle, za izradu će se koristiti konstrukcijski čelik ST52 prema DIN normi, a prema HRN je Č0562. Č0562 niskouglični manganov čelik (C 0,16-0,20) koji se lako vari, a ujedno je i dobre otpornosti na udarce (uključujući temperature niže od nule). Ovaj se materijal obično isporučuje u neobrađenom ili normaliziranom stanju. Potrebno je istaknuti i to da su tehnološka svojstva čelika također i rezljivost, zavarljivost, oblikovljivost. Osim toga, čelik je dobre korozijske postojanosti (bilo u atmosferi, bilo u agresivnim medijima), a isto mu je tako svojstvena otpornost oksidiranju prilikom izloženosti visokim temperaturama. Gustoća materijala Č0562: 7,85 g/cm³. Točka topljenja jest na 1420-1460 °C, odnosno 2590-2660 °F. Tvrdoća čelika Č0562: ≤180 HB, žareni.

Teorijska su određenja potkrijepljena različitim literarnim izvorima, prije svega djelom „Obrada odvajanjem čestica“ autore Šavara (1977. godine), djelom „Tehnologija obrada odvajanjem čestica“ autora Pavića (2013. godine) te djelom „Obrada odvajanjem čestica – obrađena pitanja i zadatci“ autora Cebala (2000. godine).

1.1 Korištenje odvajanja čestica u obradi

Općenito, temeljna je podjela strojne obrade na dvije, tj. onu odvajanjem čestica te onu bez odvajanja čestica. Gledajući učestalost korištenja, a tako i samu važnost, obrada odvajanjem čestica jest među najvažnijima unutar proizvodne tehnologije. Radi se, zapravo, o obradi koja se odvija na alatnom stroju koji sadržava i unaprijed definirane alate. Korištenje takvog stroja podrazumijeva zamjenu ljudskog rada uz pozitivan rast varijabli kao što su preciznost, produktivnost te ekonomičnost u svakome smislu.

Učestalost korištenja navedenog načina strojne obrade temelji se na mnogobrojnim prednostima iste. Naime, ovaj način strojne obrade omogućuje proizvodnju većeg broja proizvoda u izrazito kratkom vremenskom periodu pri čemu je važno istaknuti da su troškovi obrade i proizvodnje minimalni. Uz ekonomsku isplativost ističe se činjenica da ovaj način strojne obrade omogućuje proizvodnju visokokvalitetnih proizvoda. Također, zanimljiv je i podatak da se čak 85% dijelova strojeva izrađuje korištenjem obrade odvajanjem čestica.

1.1.1 Tehnološka priprema proizvodnje

Usmjerena i planirana aktivnost, a kojoj je cilj dobivanje određenog proizvoda (ili više njih) korisnog za rad i društvo, jest proizvodnja. Tehnološki je postupak onaj postupak predstavlja opis tehnološkog procesa. Tako tehnološki proces podrazumijeva načine izvođenja svakog koraka nekog procesa za dobivanje proizvoda određenih svojstava uz naznake striktno definiranog redoslijeda izvođenja.

Tehnološko pripremanje neke proizvodnje podrazumijeva definiranje i propisivanje rješenja koje će optimalno koristiti za izrađivanje ukupnog broja sastavnica, sklopova i proizvoda u danim uvjetima te sukladno raspoloživim proizvodnim procesima.

Obuhvat svih aktivnosti izvedenih na radnom predmetu naziva se proizvodnim procesom. Navedene se aktivnosti odnose na ulazak materijala te sve aktivnosti koje dovode do izlaska kao finalnog proizvoda iz proizvodnje.

Proces se proizvodnje, uobičajeno, dijeli na:

- 1) radnje na proizvodnim mjestima;
- 2) kontroliranje kvalitete;
- 3) unutrašnji transport;
- 4) skladištenje.

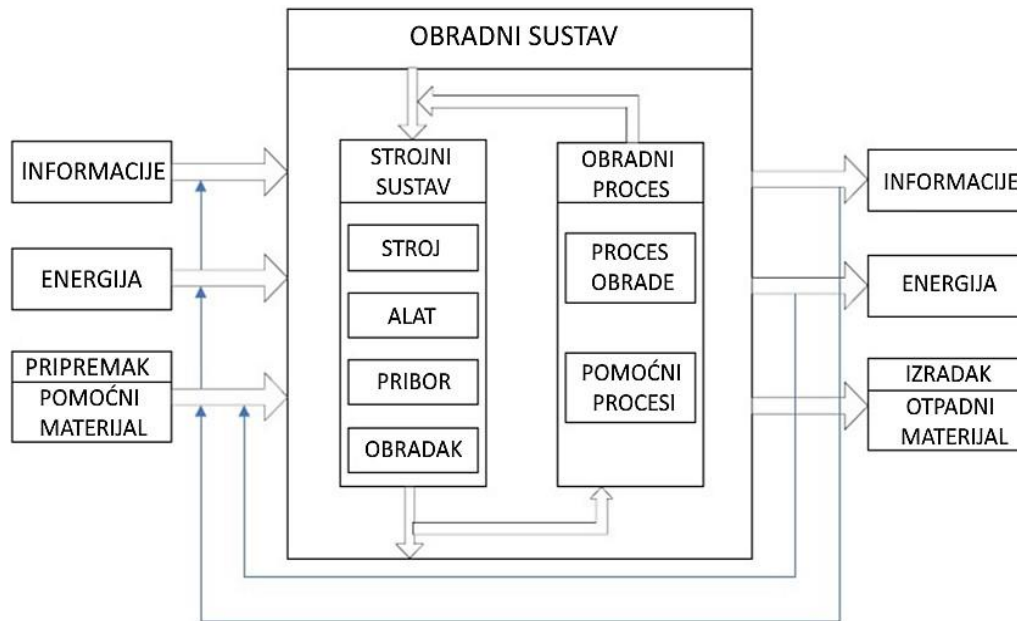
Važnim se smatra ukazati na to da tehnološki proces obuhvaća samo početnu fazu proizvodnog procesa što znači da je dio proizvodnog procesa. Dakle, radi se o svim onim aktivnostima koje se događaju prilikom izrade dijelova i sklopova na radnim mjestima proizvodnje. Nadalje, operacija obuhvaća sljedeće radnje:

- 1) izmjenu mjere dijela (to, primjerice, može biti obrada odvajanjem čestica, oblikovanje materijala i tako dalje);
- 2) mijenjanje fizikalno-kemijskih svojstava (često se odnosi na toplinsku obradu);
- 3) povezivanje radnih predmeta u sklop kada se ostvaruje element proizvodnje koji je sasvim nov (montaža).

Tehnološki se zahvat tako odnosi na određeni korak tehnološke operacije, a koji se pokreće sukladno cilju proizvodnje koji odrađuje neki radnik ili stroj. Tijekom koraka unutar zahvata ne mijenja se niti obrađivana površina, a tako niti alat pa ni radni režimi koji su određeni. [1]

1.1.2 Strukturiranost obradnog procesa

Temeljna je zadaća obradnog sustava transformiranje sirovog materijala, odnosno pripremak, kroz obradni proces, u finalni proizvod, odnosno izradak. [2]



Slika 1.1 Konstrukcija obradnog sustava [2]

Sukladno svemu dosad navedenome, potrebno je odrediti i obradni proces. Radi se o procesu koji je sadržan o:

- 1) procesa obrade (odnosi se na operacije, prolazi, zahvati)
- 2) procesa koji su pomoćni (odnosi se na promjene alata, pozicioniranje, uključivanje i isključivanje strojeva i slično).

Sam je proces, dakle, određen operacijama, prolazima te određenim vrstama obrade koji omogućuju dobivaju gotova proizvoda. Proces obrađivanja može činiti ili jedna ili više operacija koje su povezane među sobom. Operacija može sadržavati jedan ili pak veći broj zahvata. Jedan zahvat, shodno slijedu, sadrži jedan ili više prolaza alata. [3]

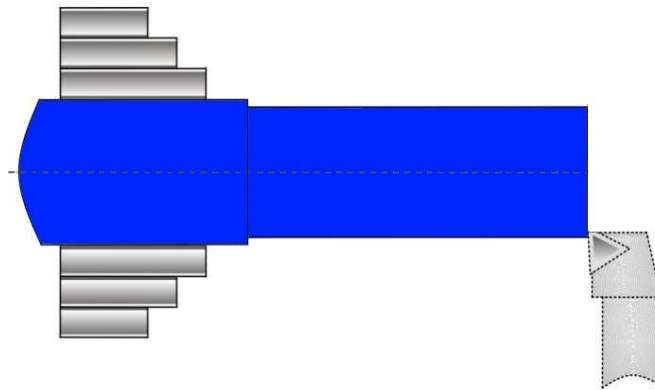
Dakle, operaciju čini skup ostvarivanja odvajanja čestica i pomoćnih postupaka koji se koriste s ciljem završetka jedne cjeline nekog obradivog procesa.

Proces obrade neke površine obratka imenuje se kao zahvat, a koji podrazumijeva direktno

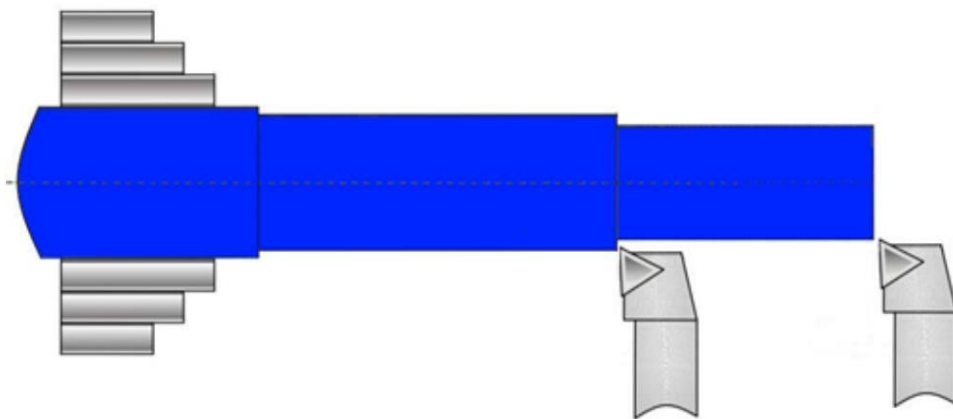
djelovanje alata na određeni obradak unutar definirane radnje koja se izvodi.

Općenito, postoje dvije vrste zahvata, a to su (slika 1.2 i slika 1.3):

- 1) jednostavni
- 2) kompleksni

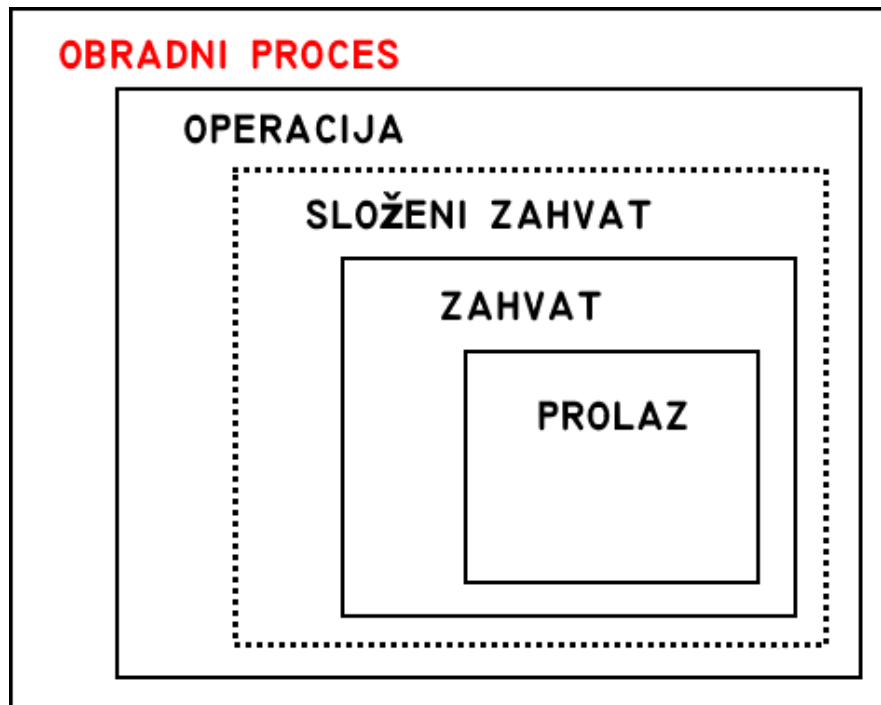


Slika 1.2 *Jednostavni zahvat* [3]



Slika 1.3 *Kompleksni zahvat* [3]

Jednostavni se zahvat odnosi na obradu površine materijala jednim alatom za razliku od onog složenog kada se prilikom obrade površine koristi njih više. Dio zahvata koji podrazumijeva odvajanje jednog sloja materijala obratka, korištenjem jednog alata, naziva se prolaz. Posljednji prolaz je tako, zapravo, ono čime se označava kraj zahvata te proces obrade na površini obratka (slika 1.4). Unutar navedenoga, pomoćni su procesi oni koji omogućavaju samo izvođenje procesa obrade.



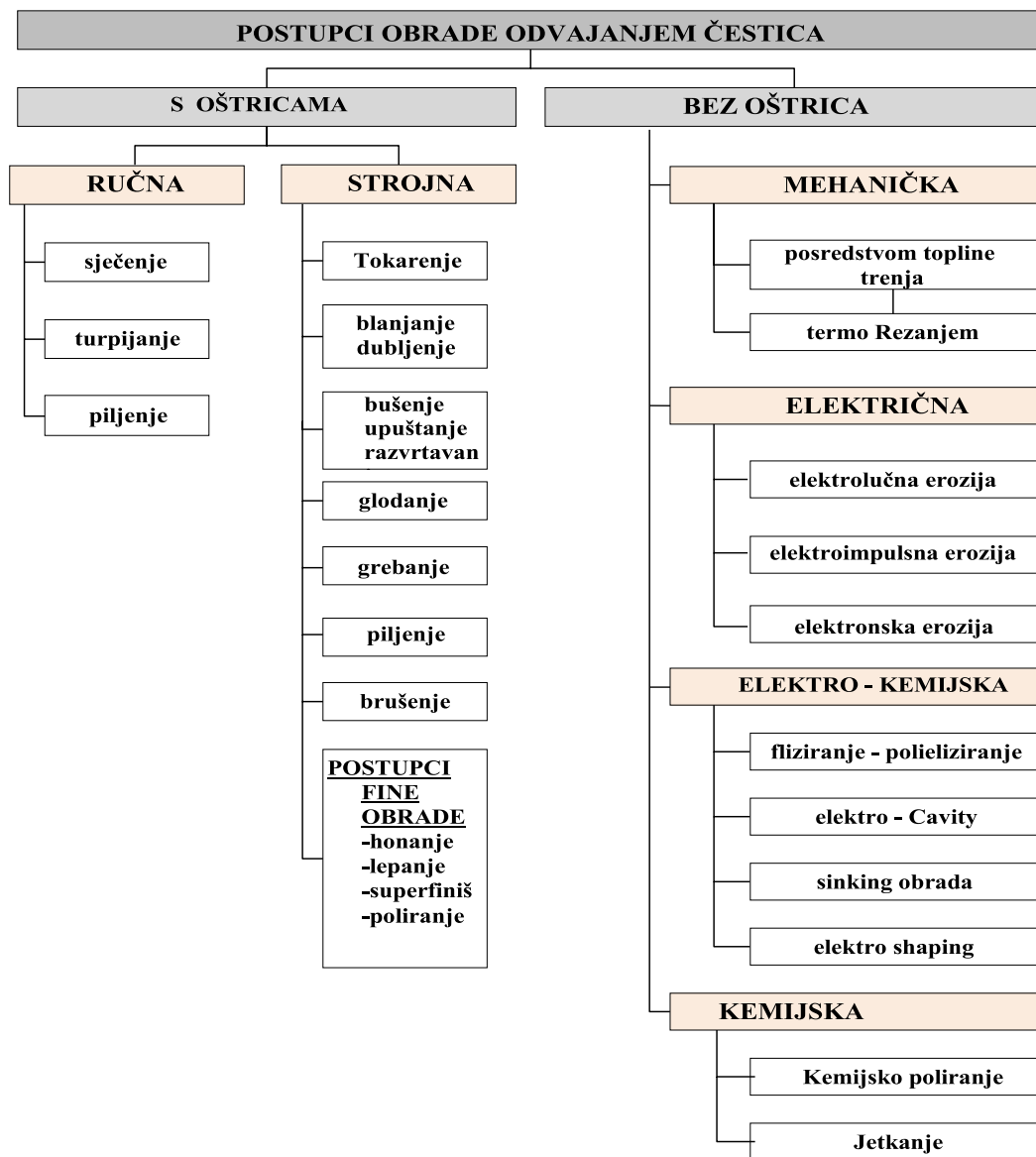
Slika 1.4 Poveznica između sastavnica procesa [3]

1.1.3 Odvajanje čestica unutar postupaka obrade

OOČ jest obrada koja donosi promjenu startnog oblika predmeta izvođenjem odvajanja čestica nekog materijala, a pri čemu se, djelovanjem alata, ostvaruje smanjivanje obujma materijala.

OOČ dijeli se na (slika 1.5):

- obrada s oštricom
- obrada bez oštrice.



Slika 1.5 Razdioba zahvata obrade s OČ [3]

Obrada strojnim alatom s oštricom dijeli se na (slika 1.6):

- alat koji ima geometrijski definiranu oštricu
- alat koji ima geometrijski nedefiniranu oštricu.



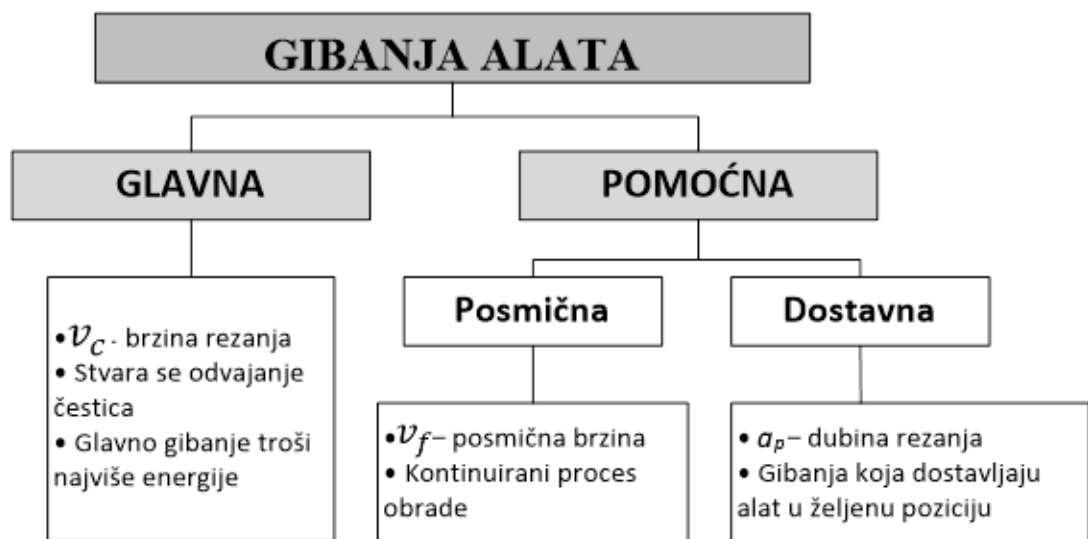
Slika 1.6 Razdioba reznih alata [3]

1.1.3.1 Gibanje alata

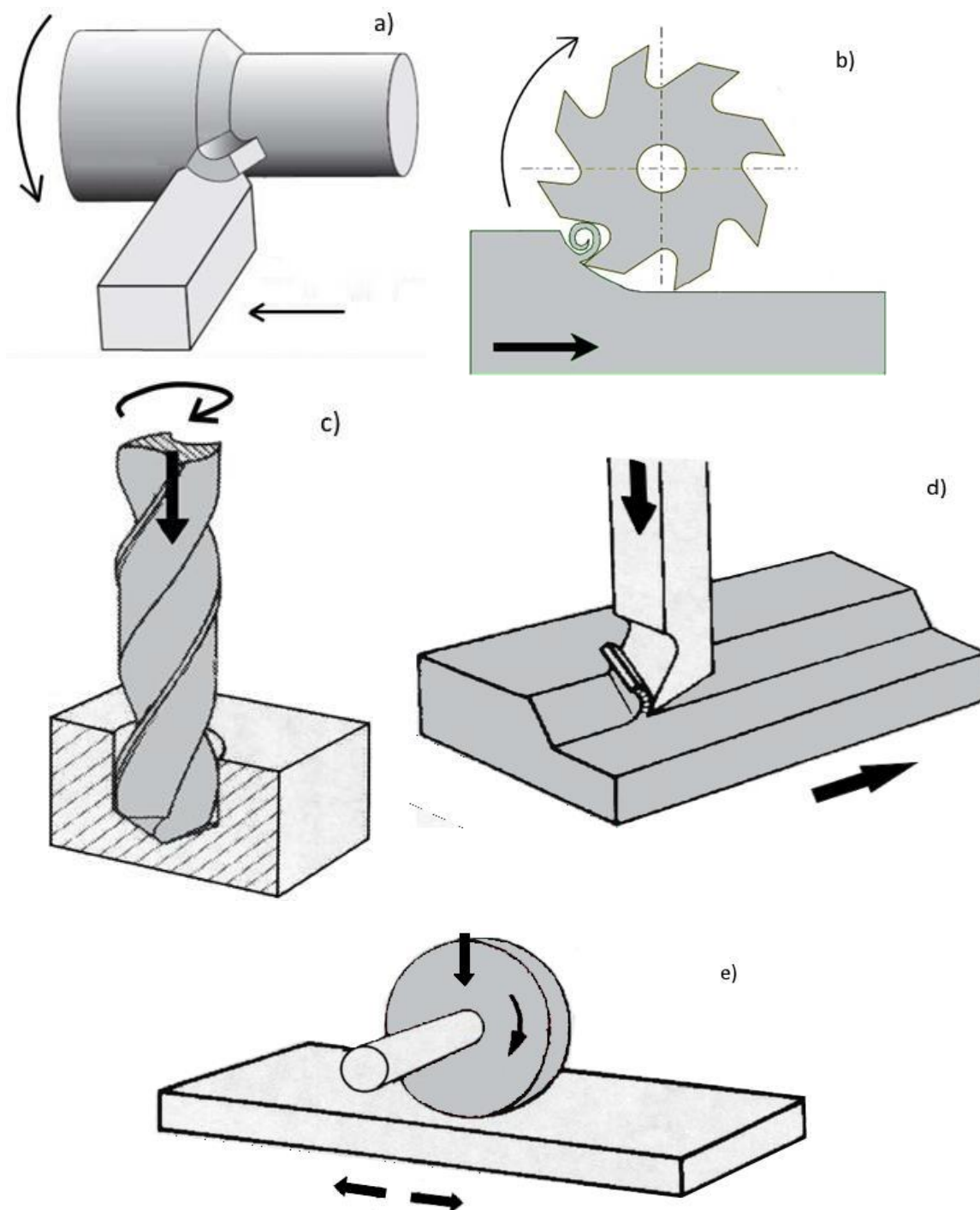
Sukladno strojnoj kinematici te odnosu i međudjelovaju obratka i alata, dva su tipa gibanja alata (slika 1.7 i slika 1.8). Glavno gibanje (R) jest gibanje koje je temelj odvajanja čestica materijala tijekom obrade, a pomoćnim se gibanjima postižu zadani ciljevi obrade. Bez pomoćnih gibanja proces obrade ne bi bio izvršen. Posmak i dostavna gibanja također pripadaju pomoćnim gibanjima. Posmak (s) jest veličina koliko se alat ili obradak pomiču za jedan okretaj glavnog vretena. Posmak je okomitoj relaciji na brzinu rezanja (v_c) te je u ovisnosti o:

- 1) vrsti materijala
- 2) dubini rezanja (a_p)
- 3) vrsti obrade te alatu.

Dubina rezanja (a_p) je iznos za koji se pomakne alat ili obradak te tako dolaze u relaciju za skidanje sloja materijala.



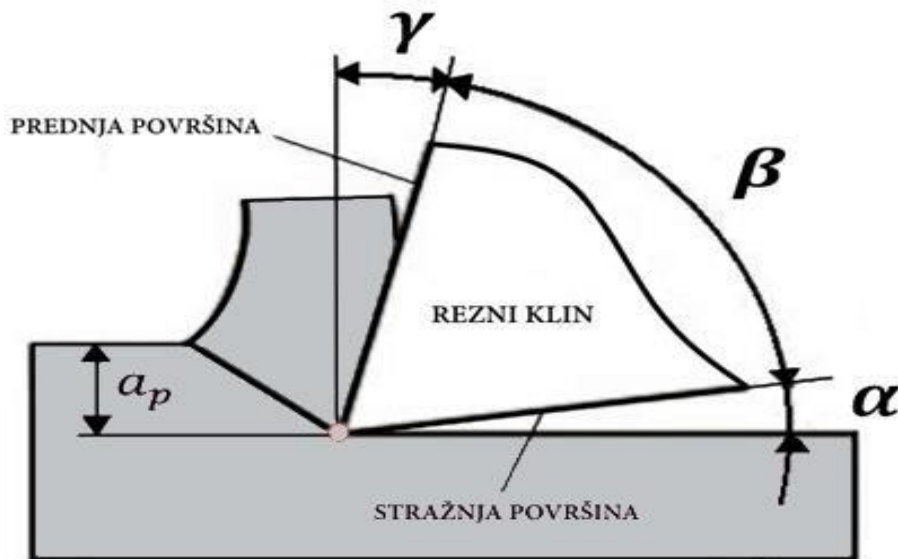
Slika 1.7 Kretanja kod OOC [3]



Slika 1.8 Glavno i pomoćno gibanje: a) tokarenje, b) glodanje, c) bušenje, d) blanjanje, e) brušenje [2]

1.1.3.2 Geometrija alata

Alati koji se koriste za ooč većinom jesu određeni geometrijskim oblikom koji je zajednički. Navedeno označava da im se temeljni elementi, kao što su površine, oštrice, kutovi, pojavljuju unutar svake vrste ooč bez obzira na broj reznih dijelova alata. Temeljni je izgled klin pri čemu se misli na sve alate s čvrstim oštricama (slika 1.9). [2]

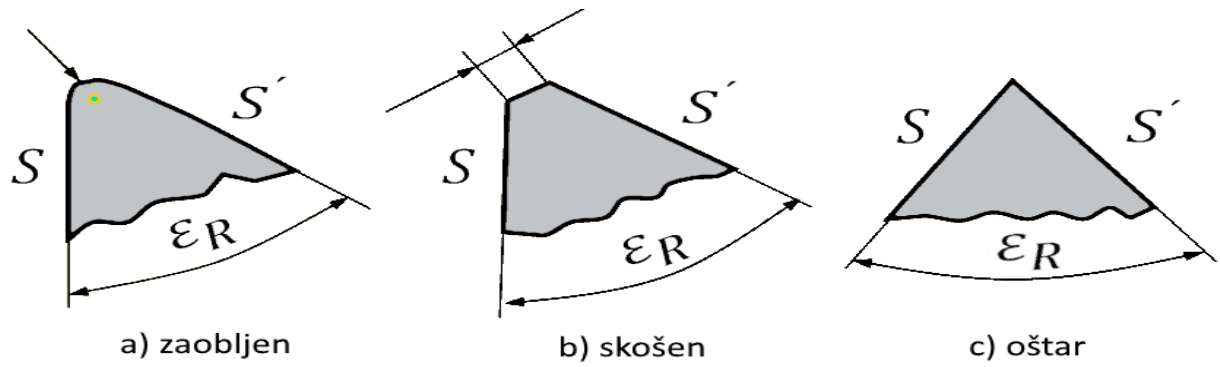


Slika 1.9 Rezni alat s kutovima [2]

- 1) prednji kut α – kut između prednje površine i ravnine
- 2) stražnji kut γ – kut između stražnje površine i rezne ravnine
- 3) kut klina β – kut između prednje i stražnje površine

Alatni kutovi su definirani površinama alata i obratka. Ukupnost postupaka ooč s alatima imaju zajedničku definiciju kutova. Zbroj iznosa kutova mora biti devedeset stupnjeva, odnosno $\alpha + \beta + \gamma = 90^\circ$.

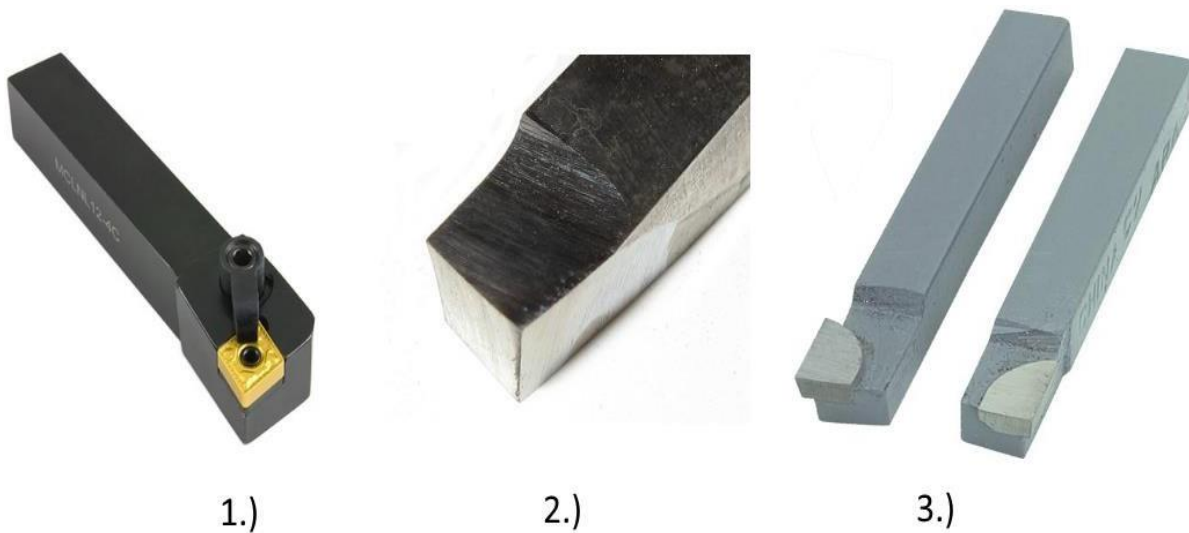
Tri su načina izvođenja vrhova alata, a što je i prikazano shematski na slici 1.10.



Slika 1.10 Vrhovi alata [2]

Podjela tokarskih noževa sukladno načinu pričvršćivanja pločice na sam držač jest (slika 1.11):

- 1) s pričvršćenom reznom pločicom,
- 2) od brzoreznog čelika,
- 3) sa zalemljenom reznom pločicom.



Slika 1.11 Vrsta pričvršćivanja oštrice na noževe [2]

1.1.3.3 Iznos brzine obrade odvajanjem čestica

Brzina rezanja $v_c = [m/min]$ podrazumijeva putanju koju oštrica alata obrađuje ili sirovac prema obradnoj površini u jedinici vremena. Tijekom postupaka obrade koje ima za glavno gibanje kružno gibanje, drži se da je brzina rezanja istovjetna obodnoj brzini alata ili obratka. Izračun je brzine na temelju najvećeg promjera obratka (D) ili alata u mm i broja okretaja (n) u minuti (min^{-1}).

$$v_c = \frac{D * \pi * n}{1000}$$

Pri čemu su varijable sljedeće:

V_c - brzina rezanja, m/min

D - promjer obratka, mm

n - broj okretaja

Za izračun broj okretaja jednadžba je:

$$n = \frac{1000 * v_c}{D * \pi}$$

Pri čemu je:

v_c – brzina rezanja, m/min

D – promjer obratka, mm

n – broj okretaja

1.1.3.4 Potrošnja alata

Unutar svih procesa obrade odvajanjem javlja se i trošenje oštrice alata rezanja. Proces se javlja posljedično opterećenjem kojemu je alat podvrgnut tijekom izvođenja procesa (slika 1.12). Općenito, procesi se trošenja dijele na :

- 1) mehaničko djelovanje,
- 2) fizikalna, kemijska,
- 3) reakcija između alata, obratka i okoline.

Proces potrošnje sastoji se i od procesa nastajanja pukotine i proces napredovanja pukotine [5]. Također, ulazni faktori ključni za istrošenost alata mogu se kategorizirati na sljedeći način:

- 1) faktori vezani uz sirovac
- 2) faktori vezani uz alat
- 3) faktori vezani uz uvjete obrade.

Više važni parametri kojima se utvrđuju karakteristike onoga što se obrađuje, a imaju utjecaj na trošenje alata, jesu podijeljeni kao[5]:

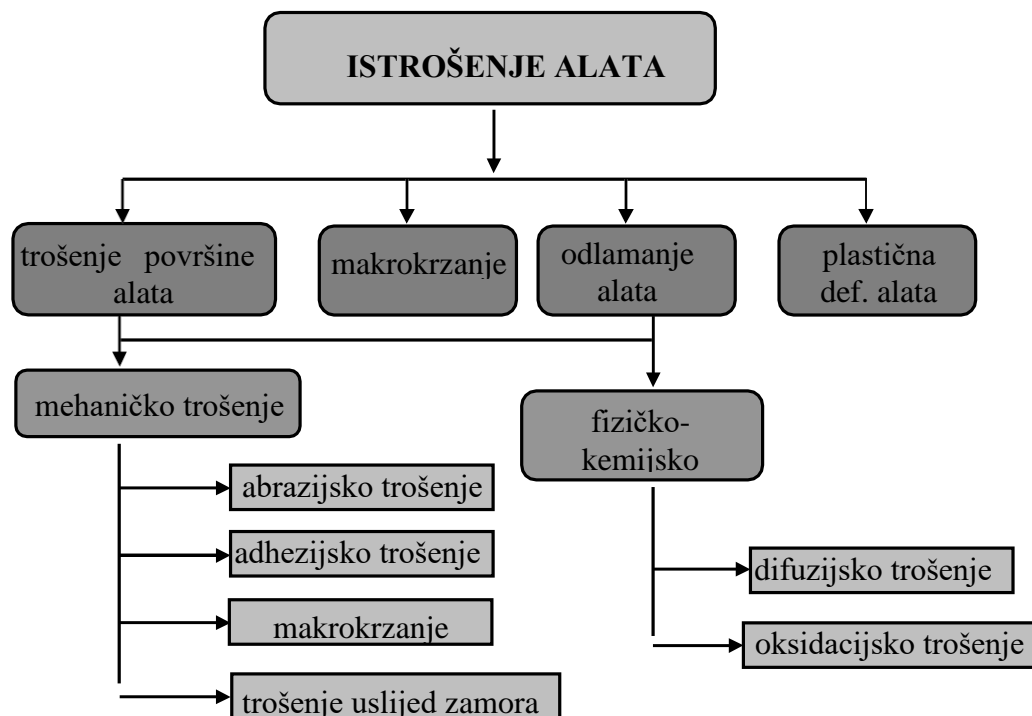
- 1) fizikalno-kemijska svojstva obratka
- 2) geometrijska obilježja obratka.

Razmatranjem fizikalno-kemijskih svojstava uočeno je kako značajan utjecaj imaju sljedeća:

- tvrdoća,
- čvrstoća,
- žilavost,
- kemijska stabilnost,
- inertnost površine,
- toplinska provodljivost,
- toplinsko rastezanje,

- način dobivanja sirovca,
- toplinska obrada,
- mikrostruktura i
- geometrija (kontinuirana ili isprekidana obrada).

Unutar navedenoga, mehanička se svojstva obratka, kao što su tvrdoća, čvrstoća i žilavost, izdvajaju kao ključni parametri. Optimalnija mehanička svojstva uvjetuju korištenje reznog alata u uvjetima koji su teži (kada su veća opterećenja alata), a što intenzivira trošenje. Geometrijski oblik obratka u pojedinim uvjetima itekako može uzrokovati da obrade poprime određene prekide obrada. Navedeno djeluje na promjenjivo naprezanje alata što znači da raste intenzitet trošenja (slika 1.12).



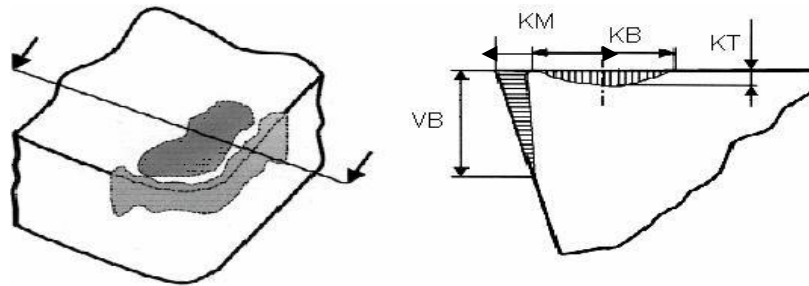
Slika 1.12 Prikaz osnovnih oblika trošenja [8]

Proces koji nije poželjan ni u kojem slučaju, a pri čemu se smanjuju rezna svojstva, jest trošenje alata. Alat se tijekom same obrade troši na neke od načina prikazanih na slici 1.12, a pri čemu dozvoljena vrijednost trošenja reznog alata većino jest u ovisnosti o:

- tolerancijama obrađene površine,
- hrapavosti,
- čvrstoći rezne oštrice,

- efektivnosti i proizvodnosti obrade odvajanjem.

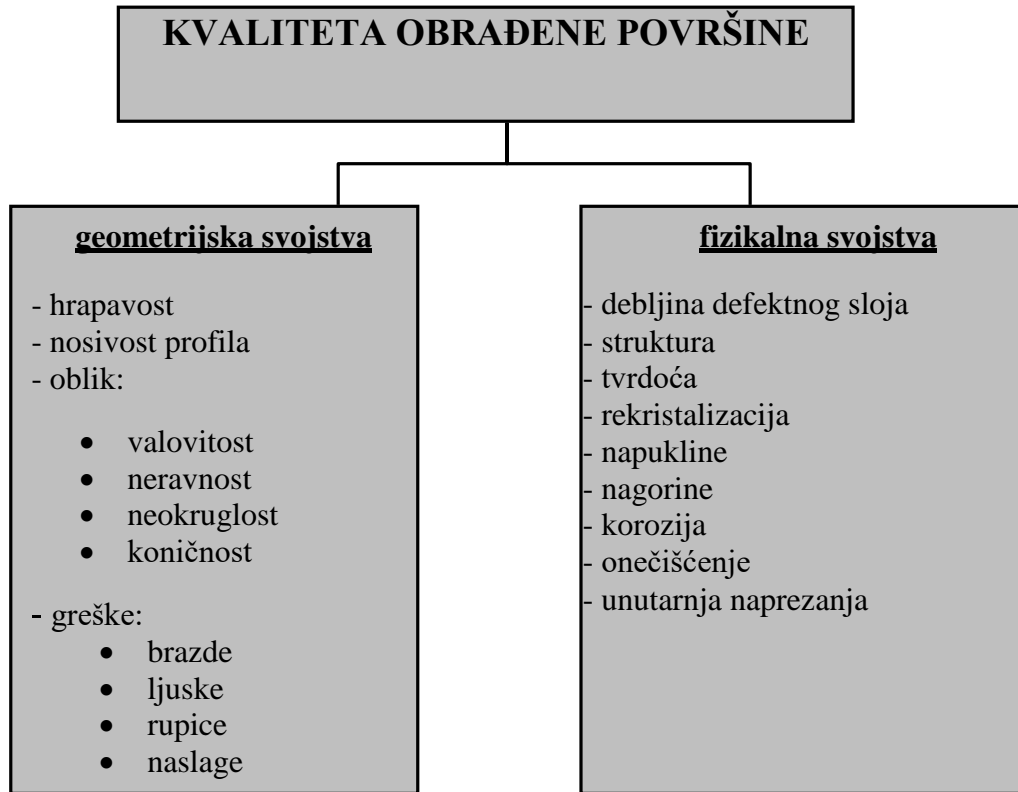
Faktori trošenja promatraju se i kao odrednice istrošenosti alata. Istrošenost se tako iskazuje jednodimenzijskim veličinama ili dvodimenzijskim veličinama na stražnjoj površini rezne oštrice, površinskim istrošenjem ($A_{istroš}$). Istrošenost se uglavnom iskazuje jednodimenzijskim istrošenjem i to istrošenjem stražnje površine rezne oštrice (VB) [4,9].



Slika 1.13 Faktori potrošnje [9]

1.1.3.5 Kvaliteta obrađene površine

Pojam kvalitete površine koja je obrađena odnosi se i na fizikalno-kemijsko i mehaničko stanje površinskih slojeva, a isto tako i samu geometriju površine obratka; što je vidljivo na slici 1.14. Pri ocjeni obradivosti određenog materijala jedan od ključnih kriterija za tu ocjenu upravo kvaliteta obrađene površine. Osim toga, navedena kvaliteta ima i itekakav utjecaj na skupinu svojstava koja se nazivaju eksploatacijska te općenito imaju utjecaj na otpornost prema trošenju, čvrstoću steznog spoja, korozijsku otpornost i tome slično. Tijekom same obrade materijala dolazi do određenih promjena koje znaju zahvatiti površinske slojeve različitih dubina, a što je, dakako, u ovisnosti o režimu i načinu obrade, samoj krutosti stroja i reznog alata te svakako o geometriji te odrednicama stanja oštrice za rezanje. Spomenuti sloj treba držati sastavnim dijelom obrađene površine te može imati pozitivan ili negativan učinak na svojstva strojnih dijelova. Općenito, na tokarilicama koje su svojstvene suvremenom dobu moguće je ostvariti razinu kvalitete IT4, a što je usporedivo s kvalitetom brušene kože. Potrebno je napomenuti da se u literarnim jedinicama kvaliteta površine uglavnom procjenjuje u aspektu površinske napetosti [12].



Slika 1.14 *Kvaliteta obradene površine* [10]

1.1.3.6 Sredstva hlađenja i podmazivanja

Sredstva (SHIP) u svojoj biti jesu tekućine namijenjene hlađenju i podmazivanju alata i obratka unutar zone obrade u vremenu i lokaciji javljanja topline. Podmazivanje i hlađenje zone obrade važno je kako bi se osigurala kvaliteta obrađene površine te isto tako olakšao proces deformacije obratka te osiguralo smanjenje trošenja oštrice alata, smanjenje sile rezanja, sprječavanje nastanka korozije, odvodnja čestica te čistoća radnog mjesta. Na slici 1.15 prikazano je tokarenje s vanjskom primjenom SHIP-a.



Slika 1.15 Tokarenje s vanjskom primjenom SHIP-a [7]

Prilikom podmazivanja i hlađenja koriste se sljedeća sredstva:

- 1) ulja – mineralna, životinjskog i biljnog podrijetla, te njihove mješavine, kao i sintetička ulja. Ova se ulja koriste kod manjih brzina rezanja gdje temperatura značajnije ne raste.
- 2) emulzije – čine ih ulja koja služe za podmazivanje čemu se dodaje voda, emulgatori te ostali aditivi. Značajnost emulgatora jest u održavanju ulja u obliku sitnih kapljica u vodi. Ovakva se sredstva koriste kod većih iznosa brzina gdje je porast temperature značajan.
- 3) polusintetička sredstva za hlađenje, ispiranje i podmazivanje – kemijske su emulzije sastavljene od male količine mineralnih ulja razrijeđenih u vodi te su obogaćene aditivima.
- 4) Rashladna sintetička sredstva, ispiranje i podmazivanje – potpuno sintetička sredstva s aditivima, bez prisutnosti ulja, a pomiješana s vodom. [5]

1.1.4 Opće postavke programiranja CNC strojeva

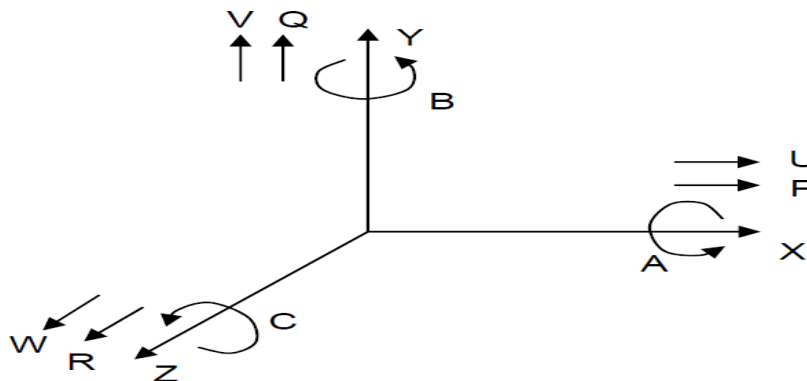
U uvodu rada jesu iskazi o programiranju te su, uz to, navedene i vrste programiranja prema razini automatizacije. Uspješnost programiranja uvjetovano je izradom pripreme za programiranje. Pripremanje programiranja podrazumijeva teorijska određenja koja su potrebna za temeljne korake programiranja, uz naznaku da će se iskazati elementi (kod gradnje i sintakse programa) koji vrijede za ručno programiranje NC strojeva. Pripremanje programiranja okuplja sljedeće sastavnice:

- 1) koordinatni sustav i nul – točke,
- 2) vrste upravljanja,
- 3) gradnju i sintaksu programa.

1.1.4.1 Koordinatni sustav i nul-točke

Prilikom određivanja međusobnog odnosa (položaja) alata i obratka u radnom prostoru NC stroja ključno je na stroj i obradak staviti koordinatne sustave te pomoću toga precizirati referentne točke, odnosno nul – točke. Za to se primjenjuje desni koordinatni sustav prema slici 1.16. Svako gibanje nosi svoju oznaku koja imaju svoje značenje:

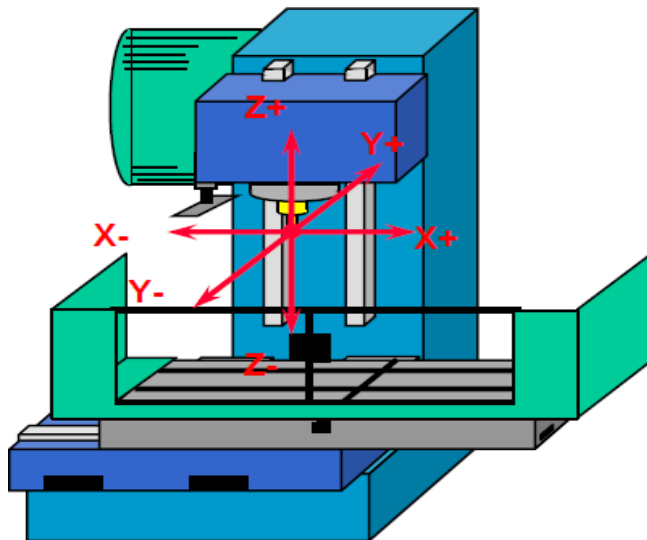
- primarne pravocrtne osi označene su slovima X, Y, Z;
- primarne rotacijske osi označene su slovima A, B, C;
- dodatne pravocrtne osi označene su slovima P i U (dopunske osi u smjeru osi X), Q i V (dopunske osi u smjeru osi Y), R i W (dopunske osi u smjeru osi Z);
- dodatne rotacijske osi označene su slovima D i E



Slika 1.16 NC stroj-koordinatni sustav [6]

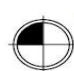


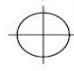

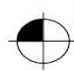


Primjer postavljanja koordinatnog sustava jest za vertikalni glodaći obradni centar HAAS VF10 na kojem će se obrađivati okretna ploča NG01. Polazi se od osi Z. Kod stroja je glavno vreteno čvrsto pa se os Z podudara sa osi glavnog vretena. Tada se odabire os X koja je usporedna s radnim stolom te se odabire jedna koja je potrebna za rotirajući alat (ovo vrijedi kod glodalica). Kod jednostupnih strojeva sa uspravnom Z osi pozitivan smjer osi X ide u desno gledajući od vretena prema obratku. Položaj osi Y proizlazi iz koordinatnog sustava i položaja osi Z i X. Na slici 1.17

upravo i jest primjer određivanja položaja osi za vertikalni obradni centar.



Slika 1.17 Položaj osi kod vertikalnog obradnog centra [6]

Dalje za izradu opisa geometrijskih informacija u koordinatnom sustavu nužno je odrediti nul – točke, odnosno referentne točke. Na slici 1.18 nalaze se grafički simboli, slovne oznake te opis nul – točaka, od kojih su najčešće u primjeni: nul – točka stroja, referentna točka i nul – točka obratka.

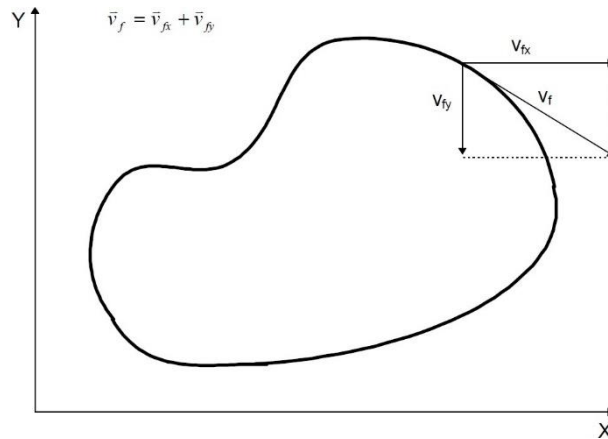
- | | |
|---|---|
|  | M nul-točka stroja; ishodište koordinatnog sustava stroja; položaj je dreden u fazi konstrukcije, stalan i nepromjenjiv i to izvan radnog prostora (nedostupna je); (sva interna preračunavanja u UR rade se u odnosu na nul-točku stroja) |
|  | R referentna točka stroja; ishodište mjernog sustava stroja; položaj joj je određen u fazi konstrukcije, stalan i nepromjenjiv, ali u radnom prostoru (dostupna je); |
|  | W nul-točka obratka; ishodište koordinatnog sustava obratka; njen položaj određuje programer-tehnolog; isti obradak može imati više nul-točaka |
|  | P nul-točka alata (teorijski vrh alata) |
|  | A referentna točka obratka |
|  | F referentna točka suporta |
|  | N referentna točka za prednamještanje |
|  | T referentna točka alata |

Slika 1.18 Nul – točke kod NC strojeva [6]

1.1.4.2 Vrste upravljanja

Vrste upravljanja odnose se na mogućnost numerički upravljanog alatnog stroja kako bi se ostvarila tražena i potrebna geometriju radnog komada. Vrste upravljanja jesu:

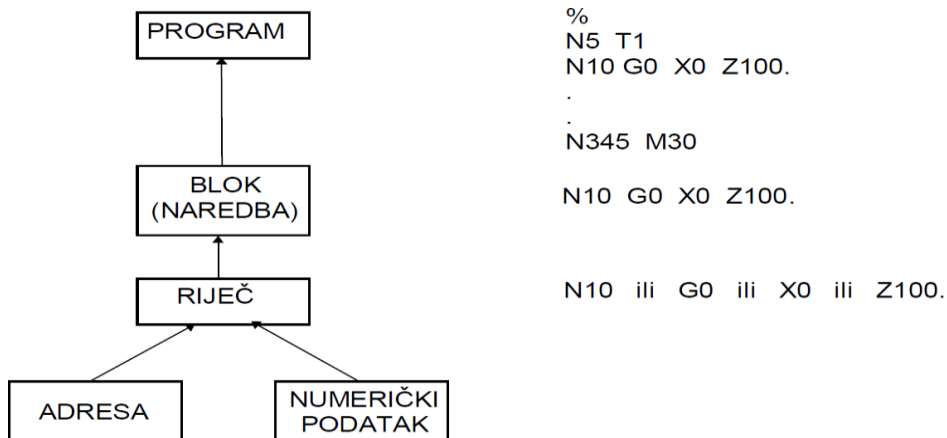
- 1) *upravljanje točka po točka ili pozicioniranje* – upravljanje koje omogućuje jedino točno ostvarenje zadane pozicije. Ne postoji mogućnost upravljanja posmičnim gibanje te se tako zadano gibanje ostvaruje najvećom mogućom posmičnom brzinom. Tijekom ovoga gibanja ne smije se dozvoliti bilo kakav dodir alata i obratka. Gibanje je pravocrtno (iz trenutnog u zadani položaj). Primjena ovakve vrste upravljanja jest u velikoserijskoj (masovnoj) proizvodnji, no koristi se i na strojevima za bušenje, zakivanje, točkasto zavarivanje, probijanje i slično.
- 2) *upravljanje po pravcu* – ova se vrsta koristi kod bušilica, jednostavnih bušilica glodalica, jednostavnih strojeva za plameno rezanje, zavarivanje i tako dalje. Kod ove vrste postoji mogućnost upravljanja posmičnim gibanjem, ali pod uvjetom da se posmično gibanje ostvaruje usporedno s jednom od osi. Brzina posmičnog gibanja je jednaka ili brzini posmičnog gibanja u smjeru osi X ili brzini posmičnog gibanja u smjeru osi Y.
- 3) *konturno (krivuljno) upravljanje* – radi se o vrsti upravljanja koja je danas najzastupljenija jer omogućuje kontrolirano posmično gibanje, istodobno i sinkronizirano između dvije ili više numerički upravljanih osi (slika 1.19). Na primjeru konturnog upravljanja se uočava da je bit numeričkog upravljanja upravljanje posmičnom brzinom. Ako je u nekoj osi moguće samo pozicioniranje, ta se os naziva pozicijska os. U slučaju da se nekim gibanjem ne može upravljati niti pozicijski niti posmično, takva os ne predstavlja numeričku os (glavna rotacijska gibanja kod tokarilica, glodalica i sl.). Kod tokarilica je najrasprostranjenije 2D konturno upravljanje, a postoje i tokarski centri sa većim brojem osi (X, Z, C, ...) i sa složenijim konturnim upravljanjima. Kod glodalica i obradnih centara se koriste 2,5D i složenija konturna upravljanja. U industriji alata su sve više zastupljeni strojevi s 5D konturnim upravljanjem. Rijetki su strojevi s više od 5D konturnim upravljanjem.



Slika 1.19 *Konturno upravljanje* [6]

1.1.4.3 Izrada programa

Sadržaj programa iskazana je slikom 1.20.



```

%
N5 T1
N10 G0 X0 Z100.
.
.
N345 M30

N10 G0 X0 Z100.

N10 ili G0 ili X0 ili Z100.

```

Slika 1.20 *NC stroj-sadržaj programa* [6]

Za gradnju programa se, osim slova i znamenki, upotrebljavaju i znakovi čija su značenja:

- znak % označava početak programa. Navedeni znak prethodi prvom bloku u programu, a kraj programa definiran je funkcijom u zadnjem bloku programa. Ovome se znaku ispred može dodati bilo koja oznaka u programu jer će isto (upravljačko) računalo zanemariti.
- znak : označava znak za glavni blok (naredbu) programa. Koristi se kada je sastavljen program od većeg broja blokova pa je potrebno učiniti segmentaciju te

tako ostvariti bolju preglednost.

- znakovi "(" i ")" – označavaju početak i kraj komentara. Koriste se kada se pojedine blokove ili dijelove programa želi pomnije objasniti. Računalo zanemaruje sve ove znakove. Unutar komentara ne smiju se upotrebljavati znakovi za početak i kraj programa, a tako ni znak za glavni blok. Mogućnost komentara koristi za upućivanje naglasaka i obavijesti operateru na stroju. Komentari se postavljaju između zadnje riječi bloka i znaka za kraj bloka te biti sačinjeni i od više redova.
- znak "/" – za uvjetno izvođenje bloka. Prilikom serijske proizvodnje dijelova javlja se potreba da se kod izrade prvog komada koriste određeni blokovi koji se kasnije ne koriste. Primarno se koristi kod kontrole dimenzija prvog komada i za finu korekciju alata tijekom promjene alata. Znak se postavlja na početak bloka, a hoće li se takav blok izvesti, određuje se položajem prekidača na panelu upravljačkog računala.

Također, valja ukazati i na ulogu G funkcija, tj. riječi s adresom G. G funkcijama određuju se uvjeti puta. Zajedno s adresama za koordinatne osi i interpolacione parametre čine geometrijski dio bloka. Format zadavanja G funkcija je slovo, adresa, G i dva dekadski mjesta, što znači da na raspolaganju stoji 100 G funkcija. Format zadavanja G funkcija: G(.) . 2 dekadski mjesta; ako je na prvom mjestu 0 može se izostaviti.

Ove se funkcije dijele na:

- modalne G funkcije (ostaju zapamćene u upravljačkom računalu i ostaju aktivne dok nisu poništene nekom od funkcija ili naredbom za završetak rada programa koja aktivira inicijalne funkcije. Modalne G funkcije dijele se u slijedeće skupine i to skupine za: vrstu interpolacije, izbor ravnine obrade, kompenzaciju polumjera vrha alata, pomake nul-točke, radne cikluse, unošenje dimenzija apsolutno ili inkrementalno, definiranje posmaka, definiranje broja okretaja, mjerni sustav)
- blok-aktivne (rečenično aktivne) G funkcije i
- slobodne G funkcije.

Također se koriste i riječi s adresom M ili M funkcije. Radi se o funkcijama koje sastoje od raznih tehnoloških naredbi. U odnosu na G funkcije, ove su mnogo jednostavnije s obzirom na to da ne zahtijevaju procesorsko vrijeme. Tako da se radi o prekidačkim funkcijama pa se stanja koja one definiraju mogu definirati binarnim varijablama (0 i 1).

Stoga, iste se rješavaju trenutnim postavljanjem na sučelje. Pomoćne se funkcije razlikuju

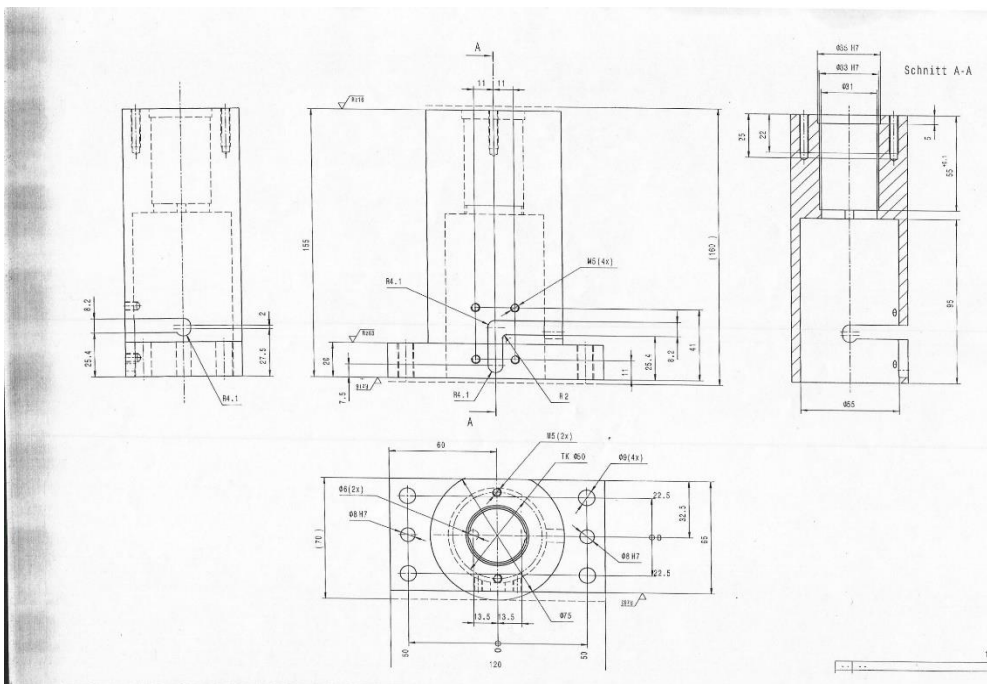
prema:

- 1) trajanje funkcije
- 2) djelovanje funkcije.

Gledajući trajanje, pomoćne funkcije dijele se na modalne i na rečenično aktivne, dok se prema početku djelovanja dijele na funkcije koje su aktivne na početku bloka te funkcije čije djelovanje počinje na završetku bloka u kojem su programirane. [6]

2 TEHNOLOŠKI ZAHTJEVI ZA OBRADU ODABRANOG PROIZVODA

Unutar ovoga dijela rada, prikaz će se proizvodnja strojnog dijela koji će kasnije biti montiran na prihvat robotske ruke, a koji nosi naziv Pozicija 0147. Prikazat će se i tehnološki crtež istog (slika 2.1) te tehnološki postupci u proizvodnom nalogu (slika 2.2 i slika 2.3) kroz koje će pozicija od sirovca do gotove pozicije proći. Materijal pozicije je ST52, a debljina sirovca je 70mm.



Slika 2.1 Tehnološki crtež [11]

Proizvodni nalog : PrN21_065666

Datum ispis: 27-05-21 14:09
 Dokument proizvodnje: Redovna proizvodnja



Pozicija	Količina	Projekt	Usmjeravanje
	1	NM21_01104- D /	Schwertstift brun
Zrcalna pozicija	Nadredeni PN	Planirani datum	
		24.05.2021 07:00:00 - 07.08.2021 08:30:00	
Opća napomena	Napomena za poziciju		
	brunlet; IZRADITI ŠABLONU SA DODATKOM		

Graviranje: baugrupa + pozicija

Šifra materijala	Proizvod	JM	Kol.
10570	[BL70-10570] ST52 PLOČA 70	kg	19,73

Start/Stop	Završi
Programiranje rezačice / PRIPREMA MATERIJALA-CNC PROGRAMIRANJE rezačice	
Plinsko rezanje / PRIPREMA MATERIJALA-Odjel PLINSKO REZANJE	
Sačmarjenje / PRIPREMA MATERIJALI - RUČNO BRUŠENJE I SAČMARENJE	
Kontrola / PRIPREMA MATERIJALA-Odjel KONTROLA PRIPREME MATERIJALA	
Prijevoz / TRANSPORT	
Evidencija rada po planiranom vremenu	
Programiranje / STROJNA OBRADA-OdjelPROGRAMIRANJE-Izrada programa	
TOKARENJE 1.dio / STROJNA OBRADA-13.TOKARENO	
TOKARENJE 2.dio / STROJNA OBRADA-13.TOKARENO	
Programiranje dorada / STROJNA OBRADA-OdjelPROGRAMIRANJE-Izrada programa	
Dorada tokareno / STROJNA OBRADA-6,C32	

Slika 2.2 Proizvodni nalog str.1 [11]

Završna obrada / STROJNA OBRADA- ZAVRŠNO ČIŠĆENJE		
Završna kontrola-prije topl.obrada i zašt.površina / KONTROLA		
Bruniranje / ZAŠTITA POVRŠINA-Odjel BRUNIRANJE		
Otprema / PAKIRANJE-OTPREMA		
Napomena:	Završna kontrola:	Proizvodni nalog:
		PrN21_065666

Slika 2.3 Proizvodni nalog str.2 [11]

Tehnološki postupci:

- 1) programiranje plinske rezačice
- 2) plinsko rezanje pozicije
- 3) sačmarenje i ručno brušenje
- 4) kontrola
- 5) programiranje strojne obrade
- 6) strojna obrada -Tokarenje 1.dio
- 7) strojna obrada -Tokarenje 2.dio
- 8) programiranje dorade
- 9) strojna obrada dorade
- 10) završna obrada- čišćenje
- 11) završna kontrola
- 12) zaštitna površina- Bruniranje
- 13) montaža

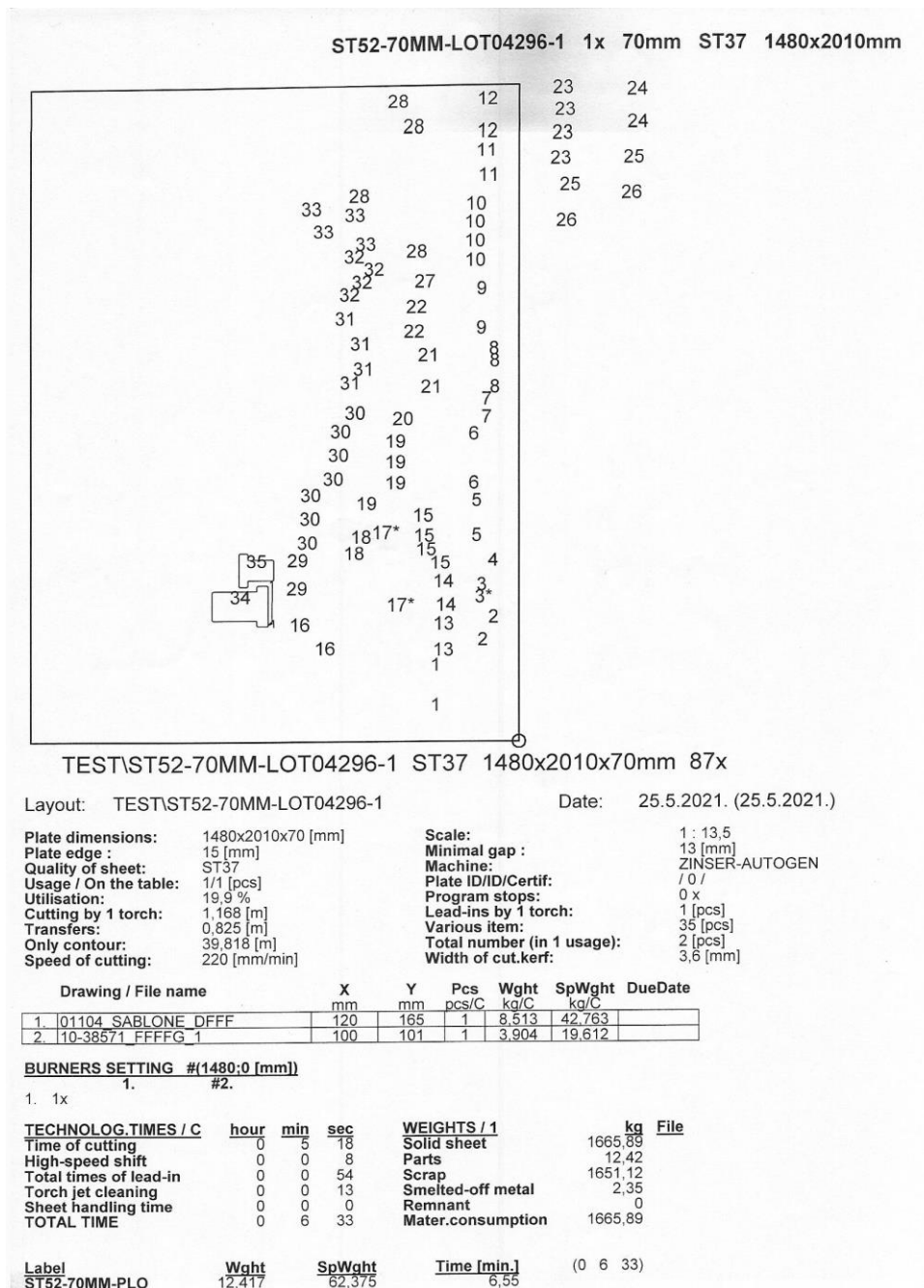
Proizvodnja kreće tako što se izradi proizvodni nalog koji smo već prikazali i od naručitelja se dobije tehnološki crtež s zahtjevima i dobije se 3D model za lakše programiranje u programima.

3 TEHNOLOŠKI POSTUPCI IZRADE ODABRANOG PROIZVODA

3.1 PROGRAMIRANJE PLINSKE REZAČICE

Programiranje je izvršeno u programu SAPS, a koji služi za programiranje CNC rezačica.

Program pokazuje koje su dimenzije ploče koja se postavlja, a iz koje će se izrezivati (dimenzija cijele ploče jest 1480x2010mm) i poziciju gdje će se izrezivati sirovac. Slika 3.1 prikazuje kod i vrijeme rezanja te masu izrezanog sirovca.



Slika 3.1 Kod za plinsku rezačicu [11]

3.2 PLINSKO REZANJE MATERIJALA

Plinsko rezanje sirovca obavljeno je na plinskoj CNC rezačici naziva Zinser CNC 500/E. (slika 3.2) Pozicija se izrezuje na plinskoj rezačici jer je to najekonomičnija varijanta dovanja sirovca budući da naručitelj nema posebnih zahtjeva.



Slika 3.2 CNC plinska rezačica Zinser CNC 500/E [11]

Plinsko rezanje trajalo je 5 minuta (slika 3.3) i poslije toga odlaže se na hlađenje, a nakon toga slijedi ručno brušenje i sačmarenje.



Slika 3.3 Plinsko izrezivanje na Zinser CNC 500/E [11]

3.3 SAČMARENJE I RUČNO BRUŠENJE

Poslije CNC rezanja plinskom rezačicom ,sirovac ide na čišćenje. Čišćenje se sastoji od ručnog brušenja i sačmarenja. Čišćenje se treba obaviti zbog nečistoća u transportu sirovca,ploče iz koje se izrezivalo i samo rezanja sirovca (slika 3.4).



Slika 3.4 Sirovac nakog rezanja [11]

Sačmarenje je obavljeno u stroju Gostol tip 1000x600 (slika 3.5). Prije sačmarenja srhovi su odstranjeni ručnim brušenjem sirovca. Nakon sačmarenja uslijedila je ručna i vizualna kontrola, a nakon toga pušta se dalje u proizvodnju.

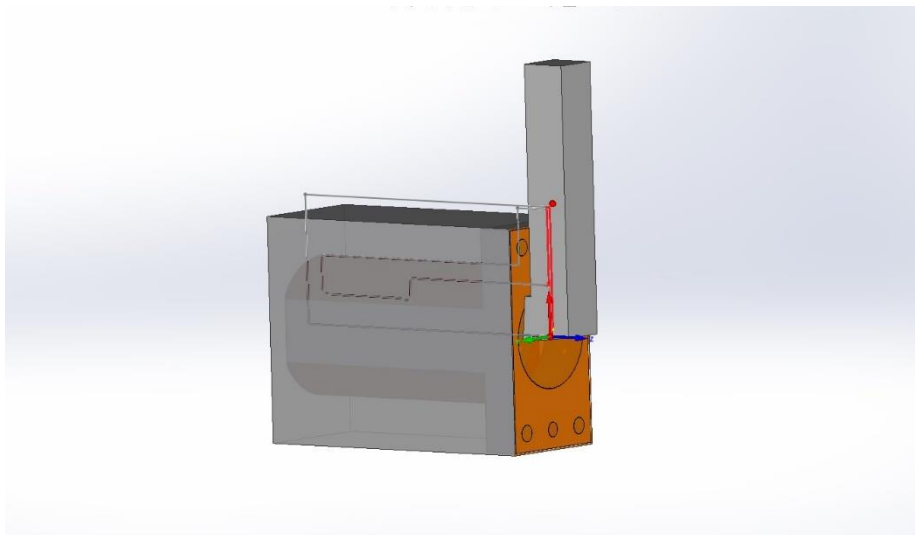


Slika 3.5 Gostol tip 1000x600 za sačmarenje [11]



3.4 PROGRAMIRANJE STROJNE OBRADJE 1.DIO

Dobiveni se model naručitelja otvara u programu SolidCAM te se nastavlja programiranje G-koda za CNC tokarilicu pod nazivom PUMA. U nastavku će fotografijama biti prikazane simulacije svake operacije u programu SolidCAM. Program, općenito, služi za generiranje G-koda za CNC stroj te se tada odabiru alati koji će se koristiti u određenoj operaciji.

Prva operacija u simulaciji je čeonno poravnanje materijala (slika 3.6). Vrijeme trajanja operacije je 2:03 minute. Koristi se alat za grubo vanjsko tokarenje (slika 3.7).

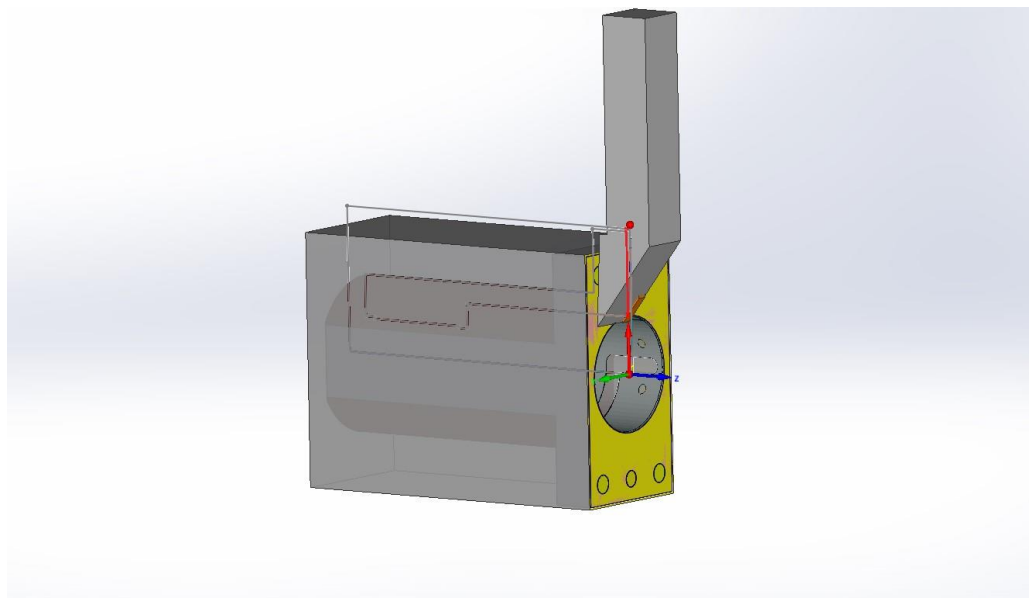


Slika 3.6 SOLIDCAM simulacija čeonog grubog poravnanja [11]



T4	Tool Description: ALAT ZA GRUBO VANJSKO TOKARENJE					
Ext. Turning			Insert Shape: C (80.00)	Nose Point: 3	Insert Lead Angle: L	
			Cutting Edge Direction: R	Insert Name: CNMA 120408	Tool Length (L): M (150.00 mm)	
			IC Diameter (D): 12 (12.70 mm)		Ra: 0.8	Cutting time: 0:02:03

Slika 3.7 Alat za grubo tokarenje [11]

Druga operacija u simulaciji jest čeonog fino poravnanje materijala (slika 3.8). Vrijeme trajanja operacije je 1:17 minute. Koristi se alat za fino vanjsko tokarenje (slika 3.9).

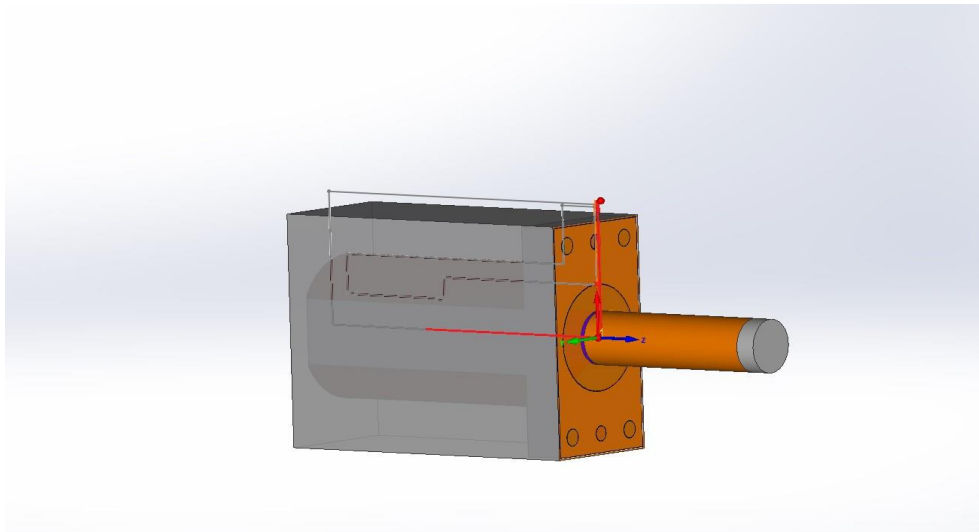


Slika 3.8 SOLIDCAM simulacija čeonog finog poravnanja [11]


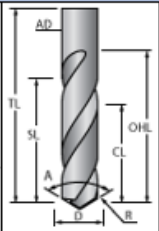
T4	Tool Description: ALAT ZA GRUBO VANJSKO TOKARENJE				
		Insert Shape: C (80.00)	Nose Point: 3 Insert Name: CNMA 120408	Insert Lead Angle: L Tool Length (L): M (150.00 mm)	
		Cutting Edge Direction: R IC Diameter (D): 12 (12.70 mm)		Ra: 0.8	Cutting time: 0:02:03
Ext. Turning					

Slika 3.9 Alat za fino tokarenje [11]

Treća operacija u simulaciji odnosi se na bušenje rupe $\varnothing 28 \times 100$ (slika 3.10). Vrijeme trajanja operacije je 2:16 minute. Koristi se alat za fino vanjsko tokarenje (slika 3.11).

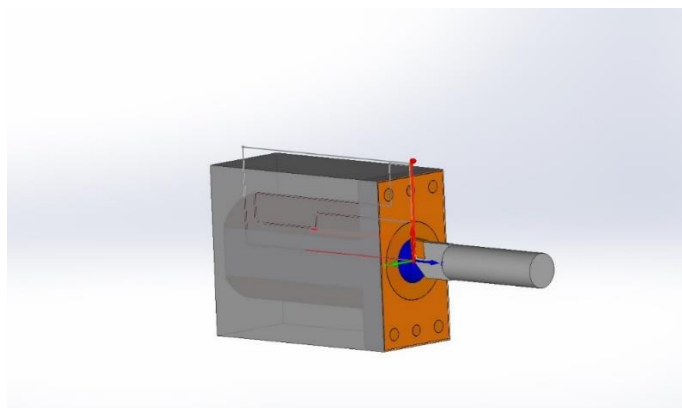


Slika 3.10 SOLIDCAM simulacija bušenja promjera 28mm [11]



T26	Tool Description: KOMET FI 28				
		D: 28mm AD: 28mm A: 0°	OHL: 105mm CL: 95mm H: 105mm TL: 105mm SL: 105mm	Flutes: 2 H26 D76	
DRILL				Cutting time: 0:02:16	

Slika 3.11 Svrđlo za bušenje [11]

Četvrta i peta operacija u simulaciji jesu gruba i fina ateriđala (slika 3.12). Vrijeme trajanja operacije je 11:24 minute. Koristi se alat za unutarnje tokarenje (slika 3.13). Fino tokarenje će se obaviti s istim nođem za unutarnje tokarenje samo s manjim posmakom.

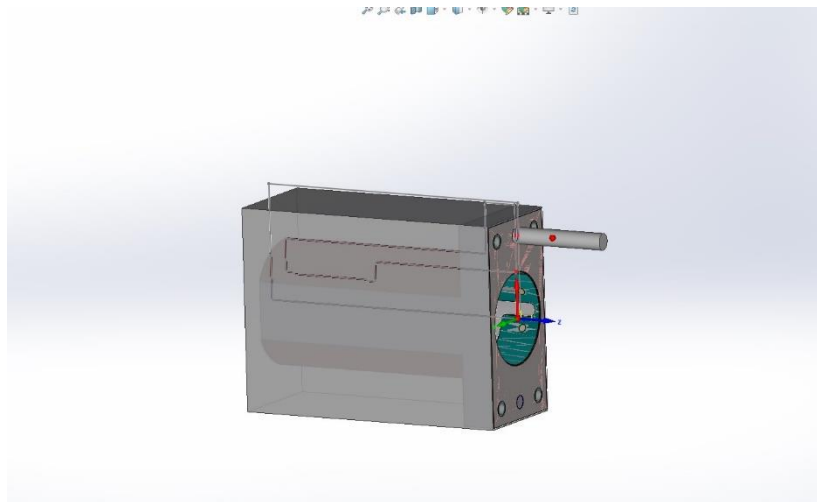


Slika 3.12 SOLIDCAM simulacija unutarnjeg tokarenja [11]


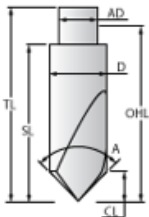
T17	Tool Description: ALAT ZA UNUTARNJE GRUBO TOKARENJE S32U PCLNR12 L=125				
		Insert Shape: C (80.00) Cutting Edge Direction: R IC Diameter (D): 12 (12.70 mm)	Nose Point: 2 Insert Name: CCMG 120408	Insert Lead Angle: L Tool Length (L): K (125.00 mm) Ra: 0.8	
Int. Turning				Cutting time: 0:11:24	

Slika 3.13 Tokarski nož za unutarnje tokarenje [11]

Šesta operacija u simulaciji jest zabušavanje za provrte fi8H7 (slika 3.14). Vrijeme trajanja operacije je 0:16 minute. Koristi se alat zabušivač 10mm (slika 3.15).

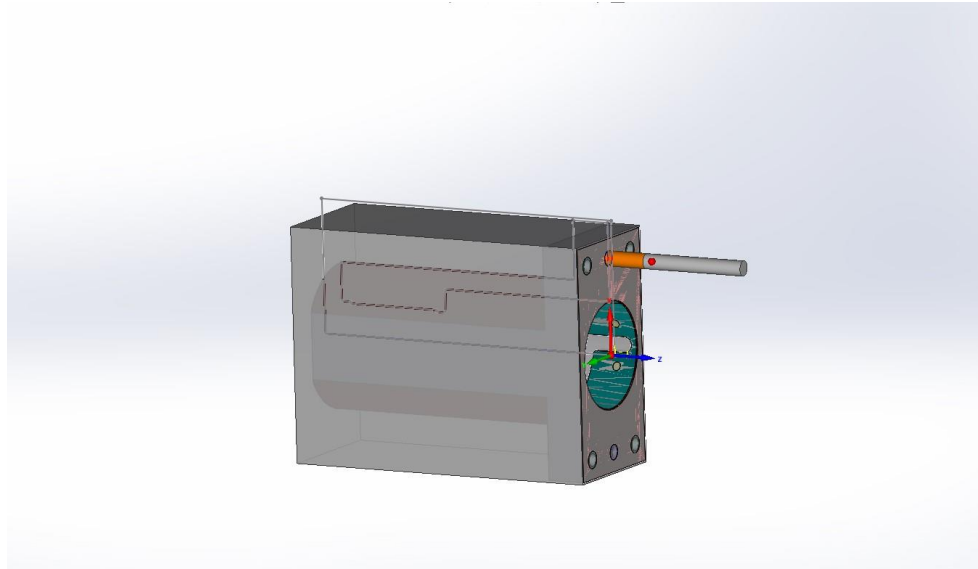


Slika 3.14 SOLIDCAM simulacija zabušavanja za provrte [11]


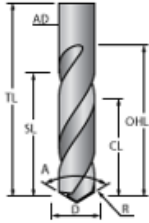
T7	Tool Description: ZABUSIVAC 10mm				
		D: 10mm AD: 10mm A: 140°	OHL: 40mm CL: 1.82mm H: 100mm TL: 60mm SL: 30mm	Flutes: 1 H3 D53	
SPOT DRILL				Cutting time: 0:00:16	

Slika 3.15 Zabušivač 10mm [11]


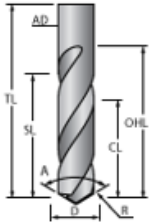
Sedma operacija u simulaciji jest bušenje i razvrstavanje za provrte $\text{fi}8\text{H}7$ i bušenje provrta $\text{fi}9\text{mm}$ (slika 3.16). Vrijeme trajanja operacije je 3:14 minute. Koristi se alat svrdlo $\text{fi}7.8\text{mm}$ (slika 3.17), svrdlo $\text{fi}9\text{mm}$ (slika 3.18) i razvrtač (slika 3.19).




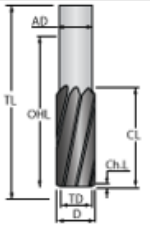
Slika 3.16 SOLIDCAM simulacija bušenje $\text{fi}8\text{H}7$ [11]

T36	Tool Description: HM SVRDLO FI 7.8				
		D: 7.8mm AD: 7.8mm A: 140°	OHL: 60mm CL: 24mm H: 100mm TL: 80mm SL: 30mm		Flutes: 1 H36 D86
DRILL				Cutting time: 0:01:03	

Slika 3.17 Svrđlo 7.8mm [11]

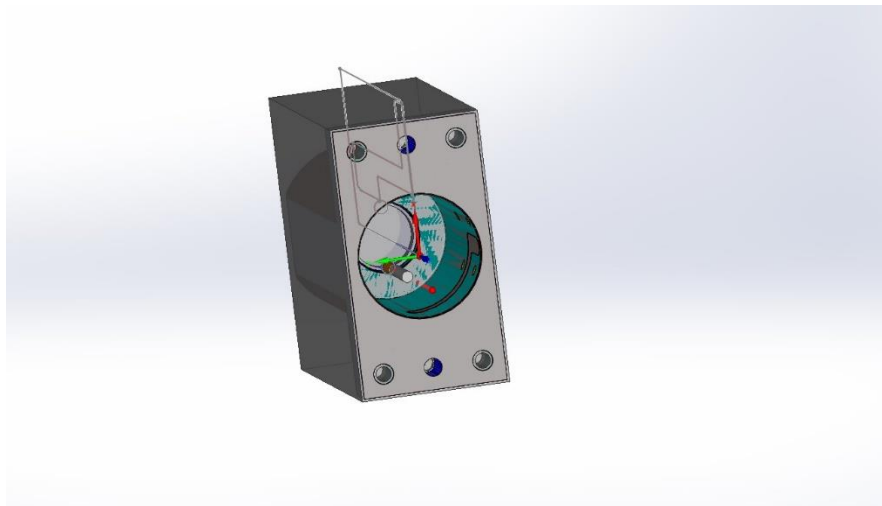
T10	Tool Description: HM SVRDLO FI 9mm				
		D: 6.8mm AD: 6.8mm A: 140°	OHL: 60mm CL: 24mm H: 100mm TL: 80mm SL: 30mm		Flutes: 1 H13 D63
DRILL				Cutting time: 0:02:11	

Slika 3.18 Svrđlo 9mm [11]


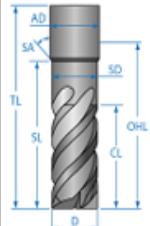
T29	Tool Description: RAZVRTAC FI 8 H7				
		D: 8mm AD: 8mm TD: 5mm	OHL: 70mm CL: 56mm H: 100mm TL: 75mm	ChL: 0.5mm	Flutes: 1 H29 D79
REAMER				Cutting time: 0:00:45	

Slika 3.19 Svrđlo fi8H7mm [11]

Osma operacija u simulaciji podrazumijeva glodanje zarezâ unutar materijala od 6mm (slika 3.20). Vrijeme trajanja operacije je 0:17 minute. Koristi se glodalo Horex 8mm (slika 3.21).



Slika 3.16 SOLIDCAM simulacija glodanja zarezâ 6mm [11]

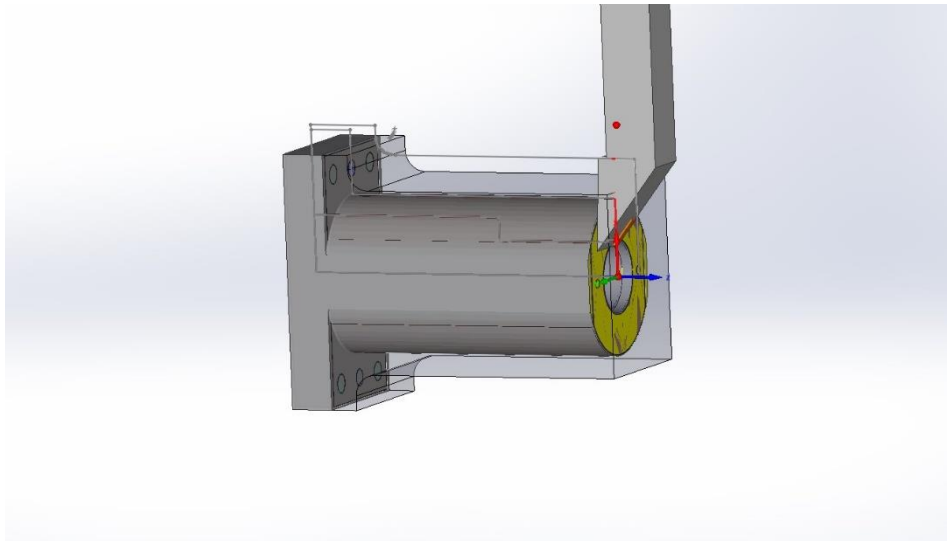
T2	Tool Description: GLODALO HOLEX 5 mm				
		D: 5mm AD: 5mm SD: 5mm	OHL: 50.2mm CL: 14.5mm H: 100mm TL: 50.2mm SL: 20.1mm	SA: 0°	Flutes: 2 H22 D72
END MILL				Cutting time: 0:00:17	

Slika 3.19 Glodalo Horex 8mm [11]



3.5 PROGRAMIRANJE STROJNE OBRADJE 2.DIO

U sljedećoj operaciji predmet se okrene i stegne u škripac tako da se odrade ostale operacije za formiranje pozicije 0147.



Deveta operacija u simulaciji jest čeonno fino i grubo tokarenje (slika 3.20). Vrijeme trajanja operacije je 2:00 minute. Koristi se tokarski nož za grubo tokarenje (slika 3.21) fino tokarenje MVJNR 2525M16 (slika 3.22).



Slika 3.20 SOLIDCAM simulacija finog tokarenja [11]

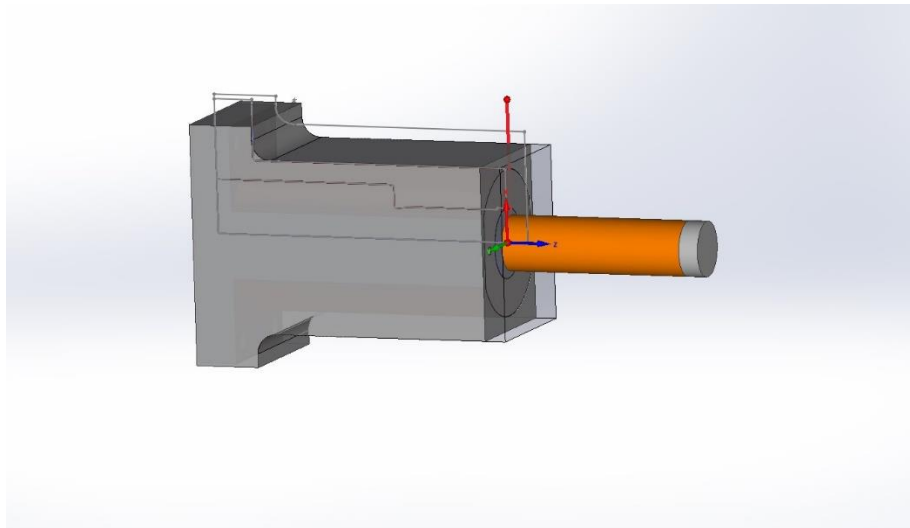
T4		Tool Description: ALAT ZA GRUBO VANJSKO TOKARENJE			
Ext. Turning			Insert Shape: C (80.00) Cutting Edge Direction: R IC Diameter (D): 12 (12.70 mm)	Nose Point: 3 Insert Name: CNMA 120408	Insert Lead Angle: L Tool Length (L): M (150.00 mm) Ra: 0.8
					Cutting time: 0:31:09

Slika 3.21 Tokarski nož za grubo tokarenje [11]


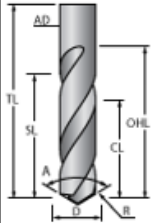
T5	Tool Description: ALAT ZA FINO TOKARENJE MVJNR 2525M16 NEIMENOVANI					
 Ext. Turning		Insert Shape:	Nose Point: 3	Insert Lead		
		V (35.00)	Insert Name:	Angle: J		
		Cutting Edge	VNMG 160404	Tool Length		
		Direction: R		(L): M (150.00		
		IC Diameter		mm)		
		(D): 16 (9.52		Ra: 0.4		
		mm)		Cutting time: 0:04:08		

Slika 3.22 Tokarski nož za fino tokarenje MVJNR 2525M16 [11]

Deseta operacija u simulaciji je bušenje provrta fi 28mm (slika 3.23). Vrijeme trajanja operacije je 1:03 minute. Koristi se svrdlo Komet fi28mm (slika 3.24).

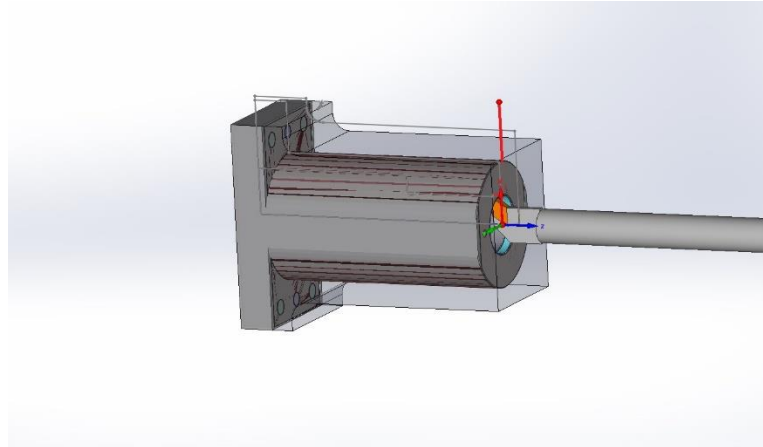


Slika 3.23 SOLIDCAM simulacija bušenja fi28mm [11]



T26	Tool Description: KOMET SVRDLO FI 28					
 DRILL		D: 28mm	OHL: 105mm			
		AD: 28mm	CL: 95mm			
		A: 0°	H: 105mm			
			TL: 105mm			
			SL: 105mm			
						Cutting time: 0:01:03

Slika 3.24 Svrđlo Komet fi28mm [11]

Jedanaesta je operacija u simulaciji unutarnje grubo i fino tokarenje (slika 3.25). Vrijeme trajanja operacije je 3:46 minute. Koristi se tokarski nož za unutarnje tokarenje S20R-SDUCR11(slika 3.26).

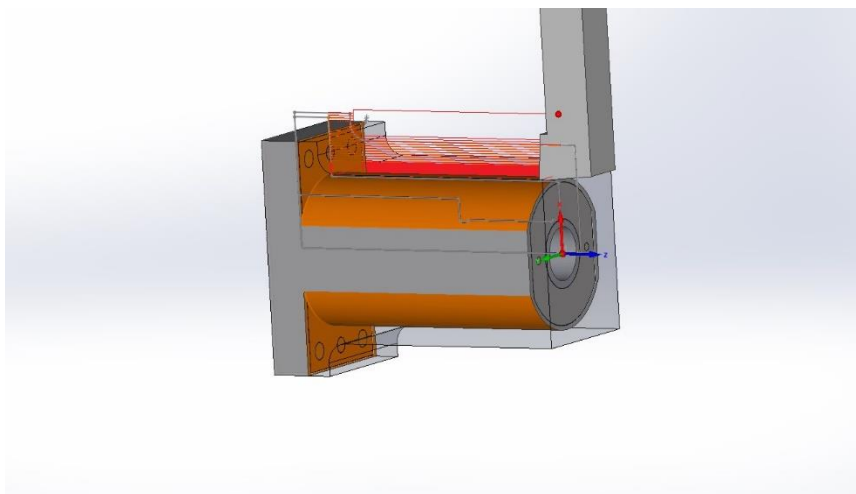


Slika 3.25 *SOLIDCAM* simulacija finog i grubog unutarnjeg tokarenja [11]



T15		Tool Description: SECO TOOLS S20R-SDUCR11 - ALAT ZA UNUTRAŠNJE TOKARENJE			
		Insert Shape:	Nose Point: 2	Insert Lead	Cutting time: 0:03:46
		D (55.00)	Insert Name:	Angle: U	
Int. Turning		Cutting Edge	DCMT 11T304	Tool Length	
		Direction: R		(L): R (200.00 mm)	
		IC Diameter (D): 11 (9.52 mm)		Ra: 0.4	

Slika 3.26 Nož za unutarnje tokarenje *SECO TOOLS S20R-SDUCR11* [11]



Dvanaesta operacija u simulaciji je vanjsko grubo i fino uzdužno tokarenje (slika 3.27). Vrijeme trajanja operacije je 30:00 minuta. Koristi se tokarski nož za vanjsko grubo (slika 3.28) i fino tokarenje MVJNR 2525M16 (slika 3.29).



Slika 3.27 *SOLIDCAM* simulacija finog i grubog vanjskog uzdužnog tokarenja [11]

T4	Tool Description: ALAT ZA GRUBO VANJSKO TOKARENJE					
Ext. Turning			Insert Shape: C (80.00) Cutting Edge Direction: R IC Diameter (D): 12 (12.70 mm)	Nose Point: 3 Insert Name: CNMA 120408	Insert Lead Angle: L Tool Length (L): M (150.00 mm) Ra: 0.8	Cutting time: 0:31:09

Slika 3.28 Tokarski nož za grubo tokarenje [11]

T5	Tool Description: ALAT ZA FINO TOKARENJE MVJNR 2525M16 NEIMENOVANI					
Ext. Turning			Insert Shape: V (35.00) Cutting Edge Direction: R IC Diameter (D): 16 (9.52 mm)	Nose Point: 3 Insert Name: VNMG 160404	Insert Lead Angle: J Tool Length (L): M (150.00 mm) Ra: 0.4	Cutting time: 0:04:08

Slika 3.29 Tokarski nož za fino tokarenje MVJNR 2525M16 [11]

3.6 TOKARENJE 1.DIO

Tokranje prvog i drugog programiranja obavlja se na stroju PUMA 230M (slika 3.30). Prvo se poziciju pregleda, a isto tako i dimenzije odreznog sirovca prije nego što se krene u strojnu obradu. Zatim se odlazi po sve alate u alatnicu po uvidu u spisak koji će se koristiti uslijed skeniranja za početak obrade na stroju.



Slika 3.30 CNC tokarski stroj PUMA 230M [11]

Zatim se prateću poziciju stegne u petoosni škrip i to zbog toga što će ga se tokariti (stoga se n može stegnuti uobičajeno u steznu glavu s tri čeljusti, nego mora ići u petoosni škrip što je jasno sa slike 3.31. Zatim se postavlja u steznu glavu s tri čeljusti. Predviđaju se velike vibracije te će se zato raditi s manjom brzinom vrtnje i manjim posmakom pa da predmet ne bi izletio iz škripa.



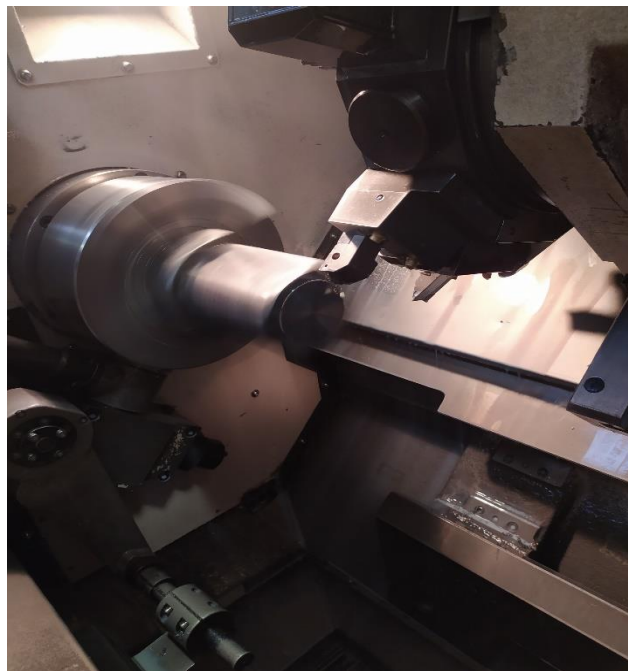
Slika 3.31 *Sirovac stegnut u petoosni škrip* [11]

Prije samog početka na stroju se izvršava stezanje petoosnog škripa i umjeravanje svakog alata (slika 3.32) koji će se koristiti u prvom i u drugom dijelu strojne obrade. Slijedi prebacivanje CNC programa na stroj i pregled programa ručno na stroju, provjerava se jesu li svi alati na istom mjestu kao u programu. Nakon toga, određuje se nultočku obratka i tek se tada kreće s puštanjem programa i stroja u rad.



Slika 3.32 *Umjeravanje svakog alata i stezanje škripa u čeljusti* [11]

Slijedi operacija tokarenja poravnanja čela grubo i fino s manjim posmakom i većim brojem okretaja (slika 3.33). Koristimo tokarski nož za grubo i fino vanjsko tokarenje.



Slika 3.33 *Tokarenje fino i grbo poravnanje čela* [11]

Slijedeća operacija jest bušenje provrta fi 28mm, a poslije čega se tokarenjem proširuju provrti na zahtijevanu dimenziju. Koristi se alat KOMET fi28mm (slika 3.34).



Slika 3.34 Svrđlo KOMET $\varnothing 28\text{mm}$ [11]

Slijedi unutarnje tokarenje koje je fino i grubo (slika 3.35) te se tokari na dimenziju $\varnothing 55\text{mm}$ kada se koristi alat tokarski nož S32U PCLNR12 L=125.



Slika 3.35 Tokarski nož za unutarnje tokarenje S32U PCLNR12 L=125 [11]

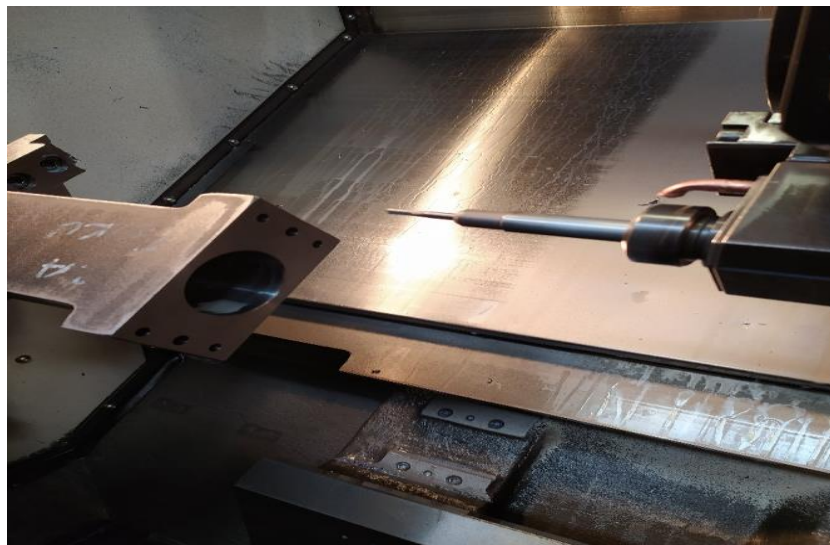
Potrebno je zabušivačem od 10mm zabušiti sve pozicije kako bi se pripremi bušenje zahtijevanih dimenzija. Nakon toga, buše se provrte $\varnothing 8\text{H7}$ s svrdlom $\varnothing 7.8\text{mm}$, a što se

razvrstava razvrtačem do $\text{fi}8\text{H}7$. Poslije toga buši se na zabušena mjesta provrte $\text{fi}9\text{mm}$ (slika 3.36).



Slika 3.36 Bušenje provrta $\text{fi}8\text{H}7$ i $\text{fi}9\text{mm}$ [11]

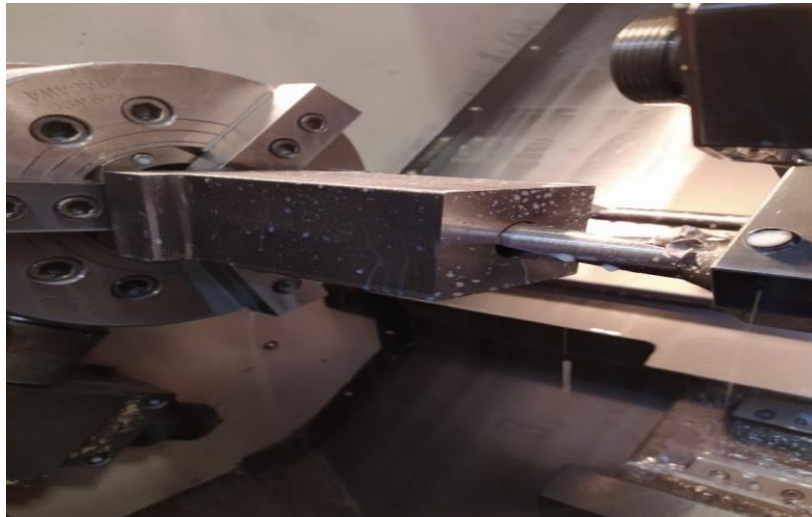
Slijedi glodanje zarezu unutar izbušenog provrta $\text{fi}6\text{mm}$ (slika 3.37). Tu se koristi alat glodalo HOLEX 5mm.



Slika 3.37 Godanje unutarnjeg zarezu $\text{fi}6\text{mm}$ [11]

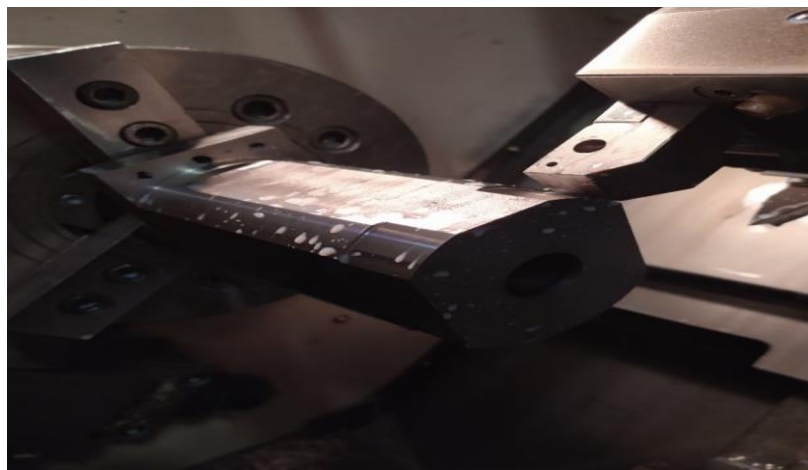
3.7 TOKARENJE 2.DIO

Poslije operacije glodanja okreće se predmet i steže na drugoj strani te se tada kreće s obradom druge strane po tehničkom crtežu. Tada slijedi operacija grubog i finog poravnanja čela i koristi se tokarski nož MVJNR 2525M16. Nakon toga kreće bušenje provrta s alatom KOMET fi28mm kojeg se još dodatno poslije tokari na traženi provrt (slika 3.38).



Slika 3.38 Bušenje provrta s alatom Komet fi28mm [11]

Nastavno se radi proširenje provrta unutarnjim tokarenjem kako bi se dobile zahtijevane dimenzije provrta. Tada se koristi tokarski nož za unutarnje tokarenje SECO TOOLS S20R-SDUCR11. Tokare se dijelovi s fi28mm na fi35H7, fi33H7 i fi31mm. Slijedi vanjsko grubo i fino tokarenje fi75mm dimenzije prema tehničkom crtežu (slika 3.39).



Slika 3.39 Vanjsko grubo i fino tokarenje alatom MVJNR 2525M16 [11]

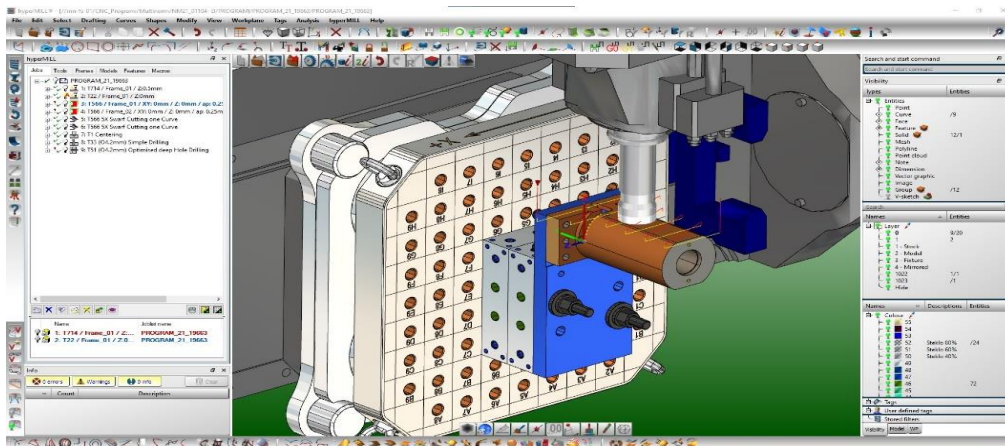
Slijedi skidanje predmeta i provjera jesu li sve dimenzije prema tehničkom crtežu točne. To se čini ručno s pomičnim mjerilom, mikrometrom i kontrolnim trnom za tolerancije H7 (slika 3.40).



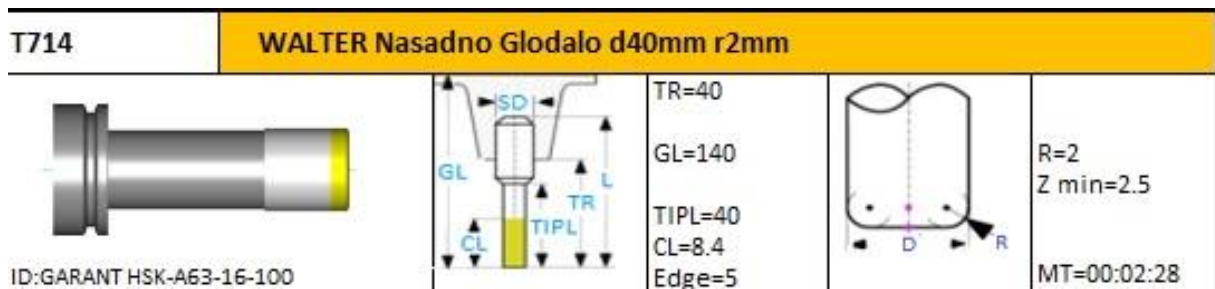
Slika 3.40 Kontrolni trn za $\phi 35H7$ [11]

3.8 PROGRAMIRANJE DORADE

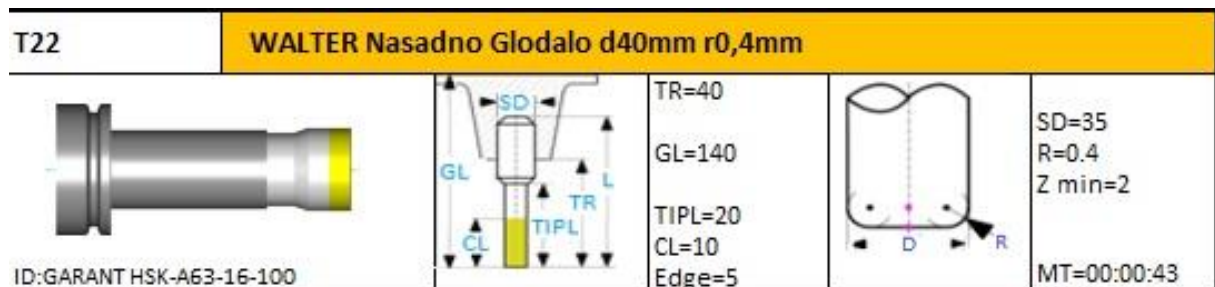
U ovom se procesu koristi 5-osni stroj za obradu ovog dijela tehnološkog postupka pa se koristi i program za programiranje 5-osnih strojeva, a to je HyperMill. Licenca iznosi 12500€, a održavanje programa i nadograđivanje je 1250€ godišnje. U prvoj se operaciji radi programiranje grubo i fino glodanje gornje površine s glodalom 40mm (slika 3.41). Koristi se glodalo Walter nasadno glodalo $d=40\text{mm}$, $r=2\text{mm}$ za grubo glodanje (slika 3.42), a za fino glodanje glodalo Walter $d=40\text{mm}$, $r=0,4\text{mm}$ (slika 3.43). Grubo glodanje traje 2:28 minute, a fino glodanje 43 sekunde.



Slika 3.41 Grubo i fino glodanje gornje površine [11]

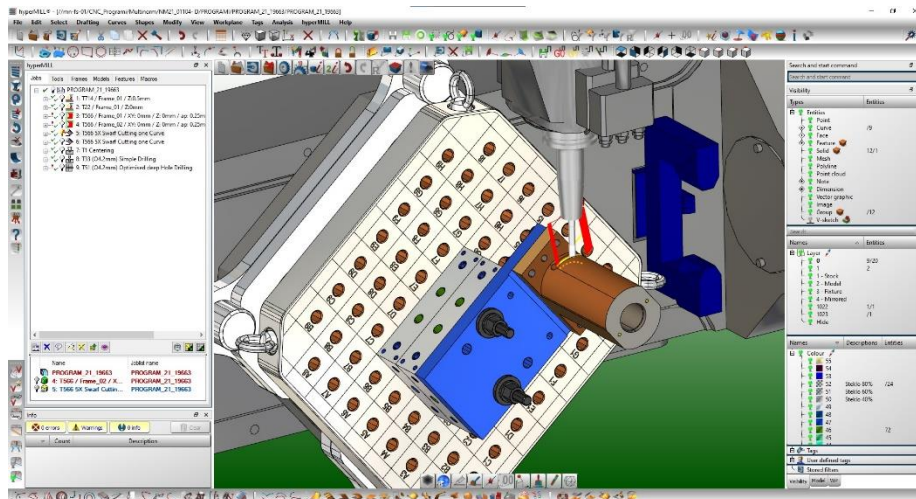


Slika 3.42 Walter nasadno glodalo $d=40\text{mm}$, $r=2\text{mm}$ [11]


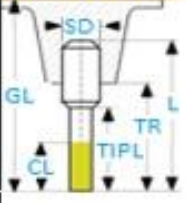
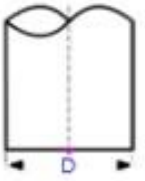


Slika 3.43 Walter nasadno glodalo $d=40\text{mm}$, $r=0,4$ [11]

U drugoj se operaciji programira spiralno glodanje utora s jedne i druge strane (slika 3.44). Koristi se alat Walter HM Glodalo 8mm 80mm (slika 3.45), a vrijeme trajanja operacije jest 14:12 minuta.

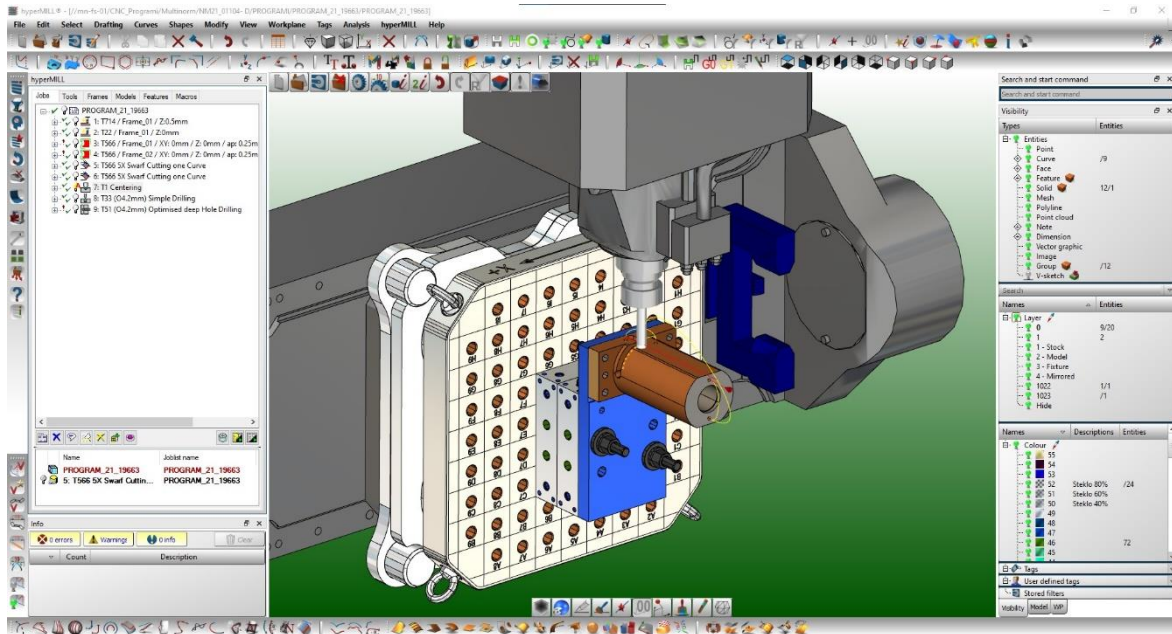


Slika 3.44 Glodanje 5-osnog utora [11]


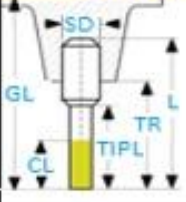

T566	WALTER HM Glodalo 08.00mm 80mm			
		TR=53 GL=173 TIPL=42 CL=19 Edge=4		SD=8 Z min=-34 TD=7.6 MT=00:14:12
ID:GARANT HSK-A63 Termo 08mm L120m				

Slika 3.45 Walter HM glodalo 8mm 80mm [11]

U trećoj se operaciji provodi zabušivanje za rupe i provrte M5 (slika 3.46). Koristi se zabušivač Garant 12mm 142stp (slika 3.47). Operacija traje 17 sekundi.

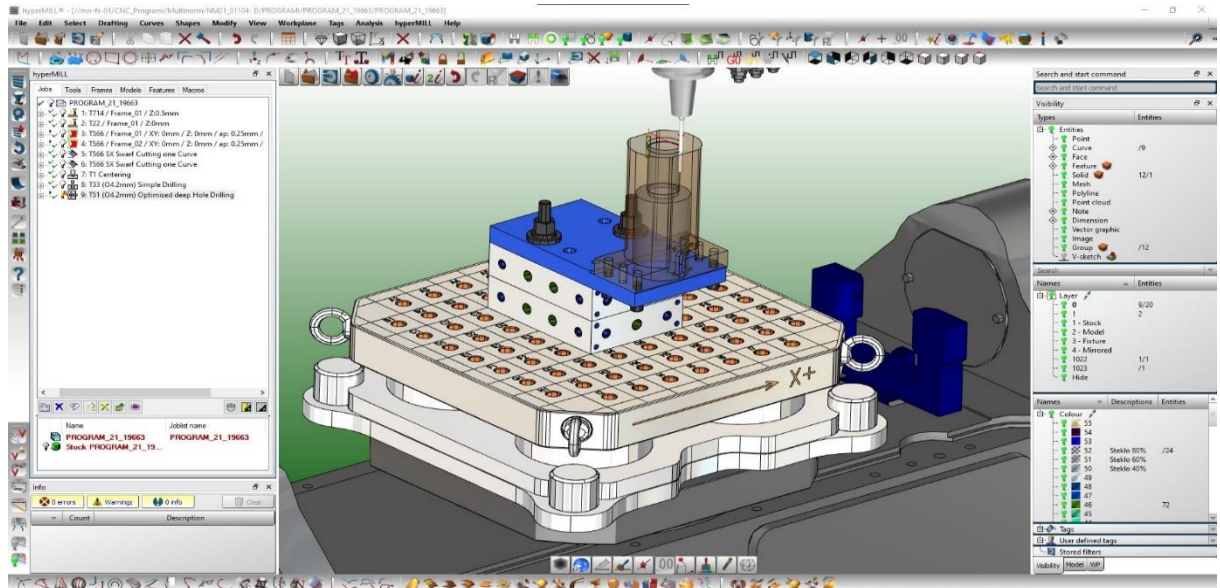


Slika 3.46 Operacija zabušivanja [11]

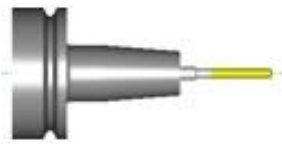
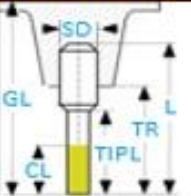
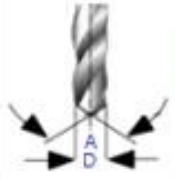
T1	GARANT Zabusivac 12mm 142stp			
		TR=60 GL=135 TIPL=60 CL=5.8 Edge=2		A=142 Z min=109 MT=00:00:17
ID:GARANT HSK-A63xER32x75				

Slika 3.47 Zabušivač Garant 12mm 142 stp [11]


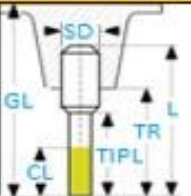
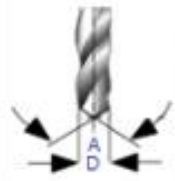
U četvrtoj operaciji programira se bušenje 6 rupa i provrta za M5 navoj (slika 3.48). Operacija traje 17 sekundi, koristi se alat Walter HM svrdlo IK 4.20mm kraće svrdlo (slika 3.49) i Walter HM svrdlo 4.20mm 12xDc (slika 3.50) duže svrdlo. Zbog brzine vrtnje glodala i dubine rupa za M5 što se buši, prvo se mora koristiti kraće svrdlo pa tek onda duže jer bi došlo do uvijanja i loma da idemo odmah bušiti s dužim svrdlom.



Slika 3.48 Bušenje M5 rupe i provrte [11]

T33		WALTER HM Svrdlo IK 04.20mm		
		TR=44 GL=124 TIPL=36 CL=29 Edge=1		SD=6 A=140 Z min=109 MT=00:00:10
ID:GARANT HSK-A63 Termo 06mm L080m				

Slika 3.49 Walter HM svrdlo IK 4.2mm [11]

T51		WALTER HM Svrdlo 04.20mm 12xDc		
		TR=72 GL=152 TIPL=64 CL=64 Edge=0		SD=6 A=140 Z min=227.236 MT=00:00:07
ID:GARANT HSK-A63 Termo 06mm L080m				

Slika 3.50 Walter HM svrdlo 4.2mm 12xDc [11]

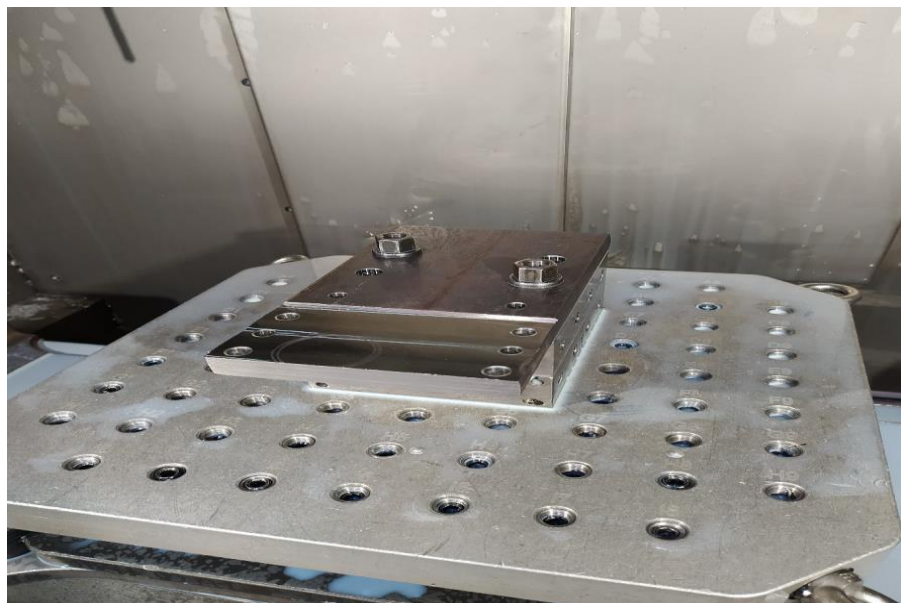
3.9 STROJNA DORADA-TOKARENJE

U strojnoj doradi pozicije 0147 koristi se 5-osni stroj pod nazivom Hemle B300 te se koristi HEIDENHAIN iTNC530 upravljačka jedinica na stoju (slika 3.51).



Slika 3.51 *Hemle B300* [11]

Prije samog početka obrade mora se izraditi ploča za pričvršćivanje pozicije na stezni stol (slika 3.52). To se treba izraditi zbog operacija koje se obavljaju i zbog dostupnosti alata za pojedine operacije.



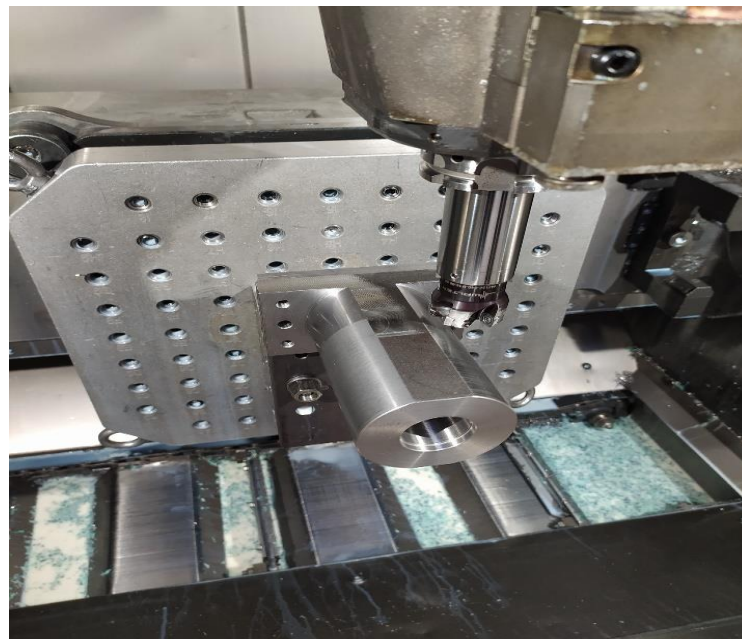
Slika 3.52 *Ploča za pričvršćivanje pozicije* [11]

Kad se to odradi potrebno je provjeriti je li sve u redu s pozicijom i pregledati sve alate jesu li spremni - ako nisu onda ih je potrebno donijeti iz alatnice. Poslije toga kreće umjeravanje alata (slika 3.53) koji se koristi za sve operacije na stroju.



Slika 3.53 *Umjeravanje alata* [11]

U prvoj se strojnoj operaciji izvršava glodanje gornje površine grubo i fino glodanje (slika 3.54). Koristi se glodalo Walter d=40mm, r=2mm i Walter d=40mm, r=0.4mm.



Slika 3.54 *Fino glodanje površine s ϕ 40mm* [11]

U drugoj operaciji odrađuje se glodanje utora (slika 3.55). Koristi se alat Walter Hm glodalo 8mm 80mm.



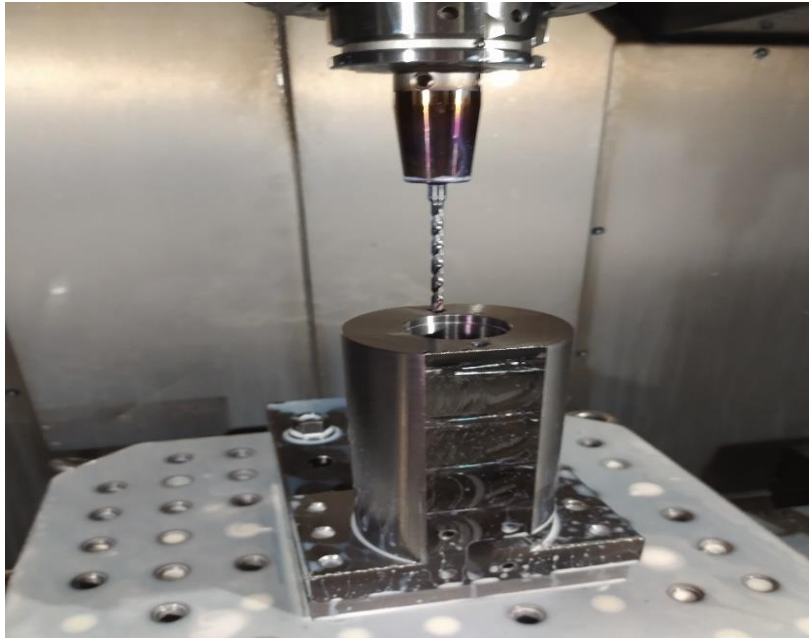
Slika 3.55 *Glodanje utora* [11]

Slijedeća operacija jest zabušivanje rupa i provrta M5 (slika 3.56). Koristi se alat Garant Zabušivač 12mm 142stp.



Slika 3.56 *Zabušivač Garant 12mm 142stp* [11]

U četvrtoj operaciji buše se rupe i provrti za M5 s promjerom 4.2mm (slika 3.57). Koristi se alat Walter HM svrdlo IK 4.20 i Walter HM svrdlo 4.20mm 12xDc, a zbog toga što se prvo mora s kraćim bušiti ona s dužim svrdlom.



Slika 3.57 *Bušenje provrta i rupa M5* [11]

Poslije zadnje strojne obrade, provjeravamo i kontroliramo jesmo li sve odradili i kontrolu dimenzija prema tehnološkom crtežu radimo (slika 3.58).



Slika 3.58 *Pozicija poslije strojne obrade* [11]

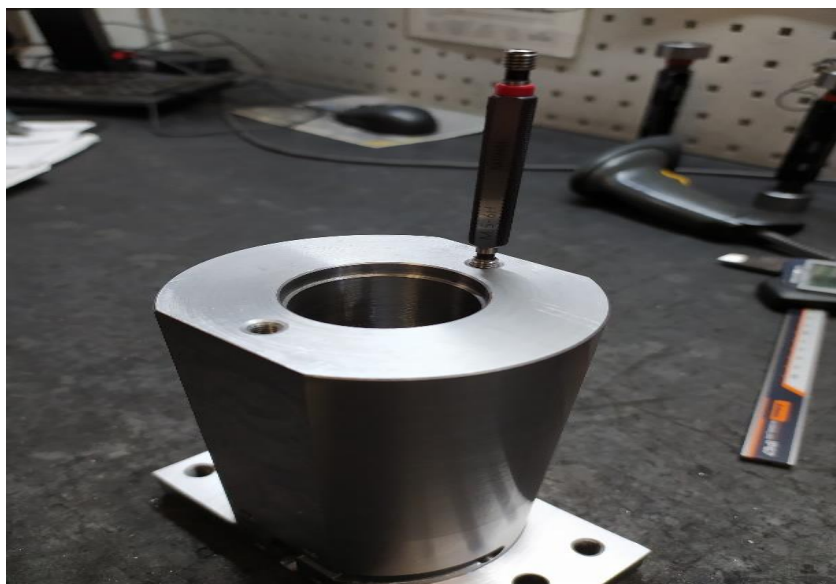
3.10 ZAVRŠNA OBRADA, ČIŠĆENJE I KONTROLA

U završnoj se obradi radi fino brušenje s malim zračnim brusilicama, pozicija se čisti zrakom i ručno se urezuje navoj M5 u rupe i prvorte kako je zadano tehničkim crtežom (slika 3.59).



Slika 3.59 Ručno urezivanje navoja M5 prema crtežu [11]

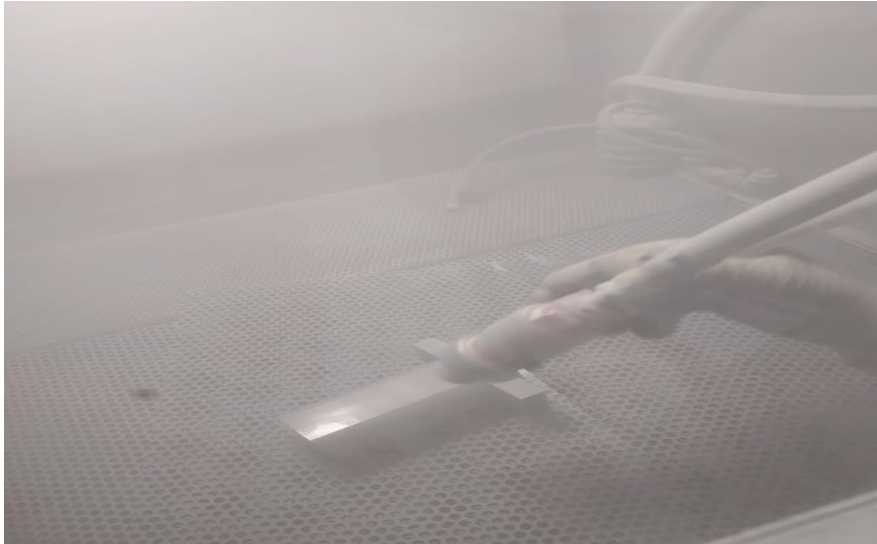
Poslije završne obrade, urezivanja navoja i čišćenja, pozicija se šalje na završnu kontrolu, a koja se obavlja ručno s pomičnim mjerilom, mikrometrom i kontrolnim trnovima za navoje, rupe i provrte, vrši se i provjera tolerancija na prvortima i navojem (slika 3.60).



Slika 3.60 Kontrola dimenzija i tolerancija [11]

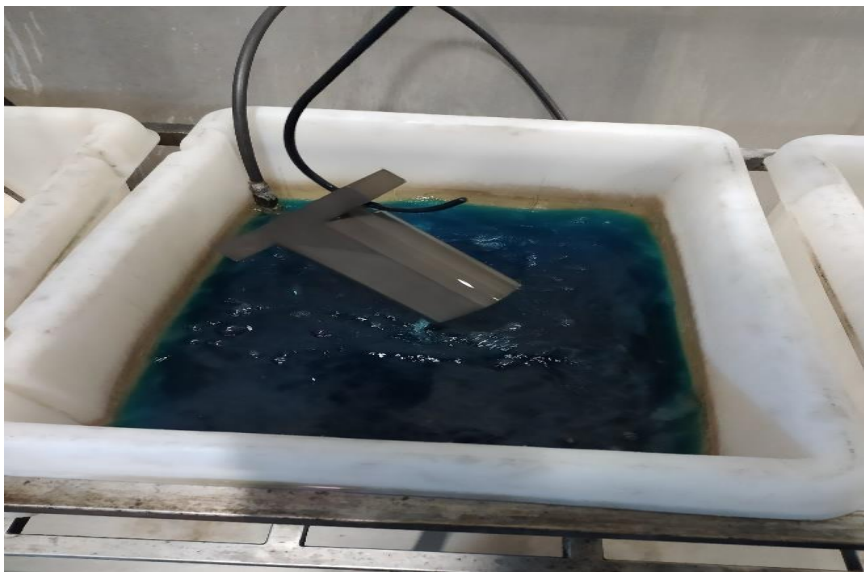
3.11 ZAŠTITA POVRŠINE

U zaštitu površine uvrštavaju se procesi pjeskarenja i hladnog bruniranja, a koji su učinjeni. Počinje se u odjelu za zaštitu površine gdje se pozicija šalje na pjeskarenje (slika 3.61), a gdje se čisti od svih nečistoća prije samog bruniranja.



Slika 3.61 *Pjeskarenje pozicije 0147* [11]

Poslije pjeskarenja provodi se hladno bruniranje, kratka zaštita površine koja se provodi svega 5 min u samo bruniru (slika 3.62).



Slika 3.62 *Bruniranje pozicije 0147* [11]

Proces se provodi u više posuda, tako što se dijele na:

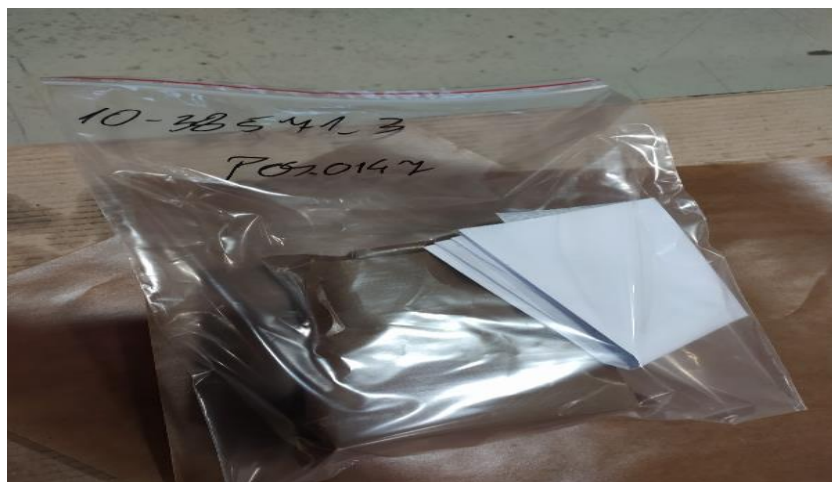
- 1) odmašćivač
- 2) aktivator
- 3) brunir
- 4) emulzija.

3.12 OTPREMA I PAKIRANJE POZICIJE

Prije samo pakiranja pozicije i otpreme obavlja se označavanje pozicije i to tako da se laserski ugravirati serijski broj pozicije (slika 3.63). Pozicija mora i nauljiti radi zaštite u transportu. Pakira se u vrećicu zajedno s tehničkim crtežom i na njoj se piše serijski broj pozicije (slika 3.64).



Slika 3.63 Lasersko gravinje serijskog broja pozicije [11]



Slika 3.64 Pakiranje pozicije 0147 [11]

4 TEHNOEKONOMSKA ANALIZA POSTUPKA OBRADE

Cijena rada stroja PUMA 230M iznosi 32 €/sat, a cijena rada petoosnog stroja HEMLE B300 iznosi 50 €/sat . Sami sirovac cijene je 66,48€. Programiranje na SOLIDCAM sustavu i HYPERMILL sustavu iznosi 27,5 €/sat. Plinsko rezanje i sačmarenje iznosi 22 €/sat. Ukupno pretpostavljeno vrijeme izrade obratka na stroju iznosi 165 minuta, odnosno 2:45 sati. Troškovi rada stroja za poziciju će iznositi 115€. Ukupno vrijeme programiranja iznosi 135 minuta, odnosno 1:15 sati. Troškovi rada programiranja iznose 62. Bruniranje iznosi 0,5 €/kg, a pozicija je težila 8,31kg te je cijena bruniranja 4,15€.

Osim troškova stroja prilikom obrade, javljaju se i dodatni troškovi koji se odnose na alat, ali budući da se pri obradi pozicije nije „potrošio“ cijeli alat tako se unutar cijene rada strojeva ubrojila cijena alata. U cijenu stroja (po satu) ubrojena je i energija te cijena radnika koji radi za strojem.

Ukupni troškovi izrade pozicije, uzimajući u obzir troškove stroja i dodatne troškove te troškove pripreme, troškove kontrole i troškove završne obrade iznose 780€. Da bi se ostvarila dobit tvrtke, cijena izrade navedene pozicije mora biti veća od proračunatih troškova.

5 ZAKLJUČAK

Teorijskim dijelom rada ukazano je najvažnije odrednica obrade pomoću odvajanja čestica u obradi. Sukladno svim teorijskim određenjima jasno se ukazalo na postavke takvih načina rada i izrade, aktivnosti i posebnosti opisane su ukazivanjem na moguće alate korištenja (kao i njihove specifikacije), moguće materijale (njihove prednosti i manjkavosti), a tako i supstance koje je potrebno dodati ovisno o zahtjevnosti izrade i crtežu koji se nastoji ostvariti izradom. Shematskim se prikazima ukazalo sva važna određenja koraka izrade koje je potrebno provesti pri izradi, a ujedno je i formulama računanja ukazano na važnost točnih izračuna i preciznosti.

Poglavljem „Tehnološki zahtjevi za obradu odabranog proizvoda“ ukazano je na najvažnije karakteristike u tehnološkom smislu zahtjevnosti te na crteže i mjerila važna za sam početak i ishod izrade. Popisani su tehnološki postupci te na koji način kreće sama proizvodnja.

Poglavljem „Tehnološki postupci izrade odabranog proizvoda“ detaljnije su donesena određenja oko korištenih programa i mjera materijala za izradu, postupci rezanja i mjerenja, sačmarenja i ručnog brušenja, poravnavanja, bušenja zacrtanih točaka, glodanje zareza unutar materijala i tako dalje.

Posebnim se poglavljem o programiranju ukazalo na mogućnosti rada korištenjem programa, ali i isto tako da je potrebno točnost određenih izvedbi provjeriti ručno bez obzira na korištenje programa. Također, jasno je ukazano na to koliko je u suvremenom svijetu ubrzan proces proizvodnje najrazličitijih proizvoda zbog korištenja modernih tehnologija kao što su programi za izvedbu programiranja i prikaza onoga što se izrađuje.

Sve u svemu, daje se zaključiti da su danas mnogo dostupniji različiti programi za planiranje i izvršavanje radova te da se istima jamči osiguravanje precizne i efikasno brze izvedbe prema narudžbama ili potrebama, ovisno o kakvoj se tvrtki radi. Isplativost korištenja navedenih alata, strojeva i programa očituje se prodajem izvedenih proizvoda te pokrivanjem troškova materijala, izrade, energije i djelatnosti radnika, a za što su iskazane cijene kako bi čitava izrada potrebna za izradu ovoga rada bila transparentna.

6 LITERATURA

- [1] Svalina, I.: *Priprema i upravljanje proizvodnjom – vježbe*. Slavonski Brod, Strojarski fakultet, 2010.
- [2] Šavar, Š.: *Obrada odvajanjem čestica II. dio*. Zagreb, Sveučilišna naklada Liber, 1977., 333. str.
- [3] preuzeto s <https://www.slideshare.net/mofirefox5/proizvodne-tehnologije-as-2009-2>, pregledano 22.7.2017.
- [4] preuzeto s <https://www.yooniqimages.com/images/detail/221532221/Creative/thermal-image-of-part-being-turned-on-lathe-with-heating-of-the-cutting-tool-and-part>, pregledano 22.7.2017.
- [5] Pavić, A.: *Tehnologija obrada odvajanjem čestica*. Karlovac, Veleučilište u Karlovcu, 2013., 355 str.
- [6] Zbirka predavanja iz kolegija Proizvodnja podržana računalom – CAM za godinu 2007./2008.
- [7] Procesi obrade odvajanjem, preuzeto s <http://www.fsb.hr/kas>, pregledano 10.9.2007.
- [8] Procesi obrade odvajanjem, preuzeto s <http://www.fsb.hr/kas>, pregledano 10.9.2007.
- [9] Šavar, Š.: *Obrada odvajanjem čestica I. dio*. Zagreb, Sveučilišna naklada Liber, 1977., 140 str.
- [10] Cebalo, R.: *Obrada odvajanjem čestica – obrađena pitanja i zadatci*. Zagreb, vlastito izdavanje, 2000., 137 str.
- [11] Multinorm d.o.o. (Cerna), tehnološka dokumentacija ,operacije izrade, alati, strojevi i gotova pozicija.