

# Konstruiranje i proračun stroja za cijepanje drva

---

**Gavran, Marin**

**Undergraduate thesis / Završni rad**

**2024**

*Degree Grantor / Ustanova koja je dodijelila akademski / stručni stupanj:* **University of Slavonski Brod / Sveučilište u Slavonskom Brodu**

*Permanent link / Trajna poveznica:* <https://um.nsk.hr/um:nbn:hr:262:858429>

*Rights / Prava:* [In copyright](#)/[Zaštićeno autorskim pravom.](#)

*Download date / Datum preuzimanja:* **2025-02-07**



*Repository / Repozitorij:*

[repository.unisb.hr](https://repository.unisb.hr) - The digital repository is a digital collection of works by the University of Slavonski Brod.



SVEUČILIŠTE U SLAVONSKOM BRODU  
STROJARSKI FAKULTET U SLAVONSKOM BRODU

**ZAVRŠNI RAD**  
sveučilišnog prijediplomskog studija

**Marin Gavran**  
0152213969

Slavonski Brod, 2024.

SVEUČILIŠTE U SLAVONSKOM BRODU  
STROJARSKI FAKULTET U SLAVONSKOM BRODU

**ZAVRŠNI RAD**  
sveučilišnog prijediplomskog studija

**Marin Gavran**  
0152213969

Mentor završnog rada:  
**doc. dr. sc. Darko Damjanović**

Slavonski Brod, 2024.

## I. AUTOR

Ime i prezime: Marin Gavran  
Mjesto i datum rođenja: Slavonski Brod, 14.1.2002.  
Adresa: Vinkovačkih žrtava 53a, Slavonski Brod

### STROJARSKI FAKULTET U SLAVONSKOM BRODU

## II. ZAVRŠNI RAD

Naslov: Konstruiranje i proračun stroja za cijepanje drva

Naslov na engleskom jeziku: Design and calculation of a wood splitting device

Ključne riječi: Hidraulika, cjepač, drvo, zavareni spoj, vijak

Ključne riječi na engleskom jeziku: Hydraulics, log splitter, wood, welded joint, bolt

Broj stranica: 27 slika: 23 tablica: 10 priloga: 1 bibliografskih izvora: 23

Ustanova i mjesto gdje je rad izrađen: STROJARSKI FAKULTET U SLAVONSKOM BRODU

Stečen akademski naziv: **sveučilišni/a prvostupnik/ca inženjer/ka strojarstva**

Mentor rada: doc. dr. sc. Darko Damjanović

Obranjeno na Strojarskom fakultetu u Slavonskom Brodu

dana 5.9.2024.

Oznaka i redni broj rada: SFSB-PSS-32/2024

Slavonski Brod, 9. siječnja 2024.

## ZAVRŠNI ZADATAK br. 2023-2024

Pristupnik: **Marin Gavran (0152213969)**  
Studij: Strojarsstvo

Zadatak: **Konstruiranje i proračun stroja za cijepanje drva**

Opis zadatka:

- 1) UVOD
- 2) PREGLED POSTOJEĆIH VARIJANTI STROJEVA ZA CIJEPANJE DRVA
- 3) PRIJEDLOG DORADE I POBOLJŠANJA STROJA ZA CIJEPANJE DRVA
- 4) ANALITIČKI PRORAČUN KOMPONENATA STROJA ZA CIJEPANJE DRVA
- 5) ZAKLJUČAK
- 6) LITERATURA

Zadatak uručen pristupniku: 10. siječnja 2024.

Rok za predaju rada: 10. srpnja 2024.

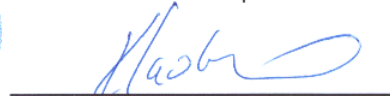
Mentor:



doc. dr. sc. Darko Damjanović



Predsjednik povjerenstva za  
završni ispit:



prof. dr. sc. Ivica Kladarić

## IZJAVA

Izjavljujem da sam završni rad izradio samostalno, koristeći se vlastitim znanjem stečenim na Strojarskom fakultetu i potrebnom literaturom.

U radu mi je pomogao savjetima i uputama mentor završnog rada doc.dr.sc. Darko Damjanović te mu se iskreno zahvaljujem.

Marin Gavran



## SAŽETAK

U ovom završnom radu analiziran je hidraulički sustav horizontalnog stroja za cijepanje drva te karakteristični zavareni spojevi. U početku rada opisane su vrste cjepača drva i njihove karakteristike te opće informacije o alatima za cijepanje. Proračun hidrauličkog sustava te proračun karakterističnih presjeka odrađen je kroz matematički dio uz korištenje različitih priručnika, tablica i formula. Nakon izbora rješenja, uslijedilo je 3D modeliranje odabranog rješenja uz pomoć programa Autodesk Inventor.

## **ABSTRACT**

In this final thesis, the hydraulic system of a horizontal wood splitting machine and its characteristic welded joints were analyzed. The beginning of the paper describes the types of wood splitters and their characteristics, as well as general information about splitting tools. The calculation of the hydraulic system and calculation of characteristic sections were carried out through the mathematical part, using various handbooks, tables and formulas. After the selection of solutions, the graphical development was carried out in Autodesk Inventor software.



# SADRŽAJ

## PREGLED VELIČINA, OZNAKA I JEDINICA

1. UVOD .....	1
2. VRSTE STROJEVA ZA CIJEPANJE DRVA.....	2
2.1. PODJELA STROJEVA PREMA POLOŽAJU TRUPCA.....	2
2.1.1. Horizontalni cijepači .....	2
2.1.2. Vertikalni cijepači .....	3
2.1.3. Mješoviti cijepači .....	3
2.2. PODJELA STROJEVA PREMA VRSTI POGONA.....	4
2.2.1. Pogon na elektromotor .....	4
2.2.2. Pogon na traktor .....	5
2.2.3. Pogon na motor s unutarnjim izgaranjem .....	6
2.2.4. Ručni pogon .....	6
3. PRORAČUN HIDRAULIČKIH KOMPONENTI.....	7
3.1. HIDRAULIČKI CILINDAR.....	7
3.2. ZUPČASTA PUMPA .....	9
3.3. ELEKTROMOTOR .....	11
3.4. GUMENI UMETAK - SPOJKA.....	12
3.5. PRIRUBNICA.....	13
3.6. RAZVODNI VENTIL (RAZVODNIK) .....	14
3.7. HIDRAULIČKA CRIJEVA.....	15
3.8. SPREMNIK FLUIDA .....	16
4. ODABIR MATERIJALA I PRORAČUN KARAKTERISTIČNIH PRESJEKA .....	18
4.1. ODABIR MATERIJALA .....	18
4.2. PRORAČUN NOSIVIH VIJČANIH SPOJEVA .....	20
4.3. PRORAČUN ZAVARENIH SPOJEVA NA GRANIČNICIMA .....	22
5. ZAKLJUČAK .....	24
6. LITERATURA.....	25
7. PRILOZI.....	27

## PREGLED VELIČINA, OZNAKA I JEDINICA

$A$  – površina /mm<sup>2</sup>

$p$  – tlak / Pa, bar, MPa

$F$  – sila / N

$F_r$  – sila u radnom hodu / N

$F_p$  – sila u povratnom hodu / N

$V$  – volumen / m<sup>3</sup>

$v_r$  – brzina izvlačenja cilindra / m/s

$L$  – hod cilindra / mm

$t_r$  – vrijeme izvlačenja cilindra / s

$Q_t$  – teorijski protok / l/min

$Q$  – stvarni protok / l/min

$v_p$  – brzina povrata cilindra / m/s

$t_p$  – vrijeme povrata cilindra / s

$V_p$  – volumenski protok pumpe / cm<sup>3</sup>/okretaj

$\eta_{vol}$  – volumetrička iskoristivost

$n$  – broj okretaja / min<sup>-1</sup>

$\eta_p$  – iskoristivost pumpe

$P$  – snaga elektromotora / W, kW

$D$  – promjer klipa / mm

$d$  – promjer klipnjače / mm

$U$  – napon struje / V

$I$  – jakost struje / A

$R_e$  – granica razvlačenja / MPa

$R_m$  – vlačna čvrstoća / MPa

$F_p$  – sila prednaprezanja/MPa

$A_j$  – površina jezgre vijka /mm<sup>2</sup>

$F_d$  – diferencijalna sila /N

$\frac{e_b}{e_s}$  – omjer skraćanja i produljenja vijka

$A_s$  – površina presjeka koji nosi naprezanje /mm<sup>2</sup>

$\sigma$  – normalno naprezanje / MPa

$\tau$  – smično naprezanje / MPa

$\tau_{uk}$  – ukupno smično naprezanje/MPa

$\tau_{\text{dop}}$  – dopušteno smično naprežanje /MPa

$\sigma_{\text{dop}}$  –dopušteno normalno naprežanje / MPa

## **1. UVOD**

Drvo je jedan od rijetkih obnovljivih izvora energije. Kroz povijest čovječanstva drvo je služilo kao materijal za izgradnju kuća, konstrukciju alata, naprava, a ponajviše je služilo kao ogrjevna sirovina. U današnje vrijeme drvo i dalje ima ključnu ulogu kao ogrjevna sirovina uz plin, naftu i goriva. Čak 30% hrvatskih kućanstava odabire drvo kao ogrjevnu sirovinu. Vrste drveta koje se najčešće koriste za ogrjev su bukva, hrast i grab zbog najboljeg omjera ogrjevne vrijednosti i cijene. Sve do razvoja tehnologije, drva su se cijepala ručno. Glavni alat za cijepanje drva je bila sjekira.

Razvojem tehnologije dolazi i do novih načina za obradu drveta. Tako su nastali i strojevi za cijepanje drva. Postoje razne izvedbe cjepača drva. Kroz ovaj završni rad obrađena je izvedba cjepača koja je jednostavna za uporabu i dovoljnih gabarita za ogrjev jednog kućanstva. Odabir dijelova hidrauličkog sustava te proračun karakterističnih presjeka predstavljaju prvi definirani problem. Kao drugi definirani problem dolazi konstruiranje (modeliranje) samog stroja u softveru Autodesk Inventor te prikaz tehničke dokumentacije stroja.

## 2. VRSTE STROJEVA ZA CIJEPANJE DRVA

Strojevi za cijepanje drva služe za dobivanje cjepanica određenih dimenzija, ovisno o gabaritima samog stroja i namjeni. Strojevi se razlikuju po obliku, konstrukciji, pogonu, sili cijepanja itd. U ovom poglavlju će biti prikazane različite izvedbe strojeva.

### 2.1. PODJELA STROJEVA PREMA POLOŽAJU TRUPCA

S obzirom na položaj trupca na cjepaču strojevi se dijele na:

- a) Horizontalni cjepači
- b) Vertikalni cjepači
- c) Mješoviti cjepači

#### 2.1.1. Horizontalni cjepači

Horizontalni cjepači drva su dizajnirani tako da drvo leži na konstrukciji. Jednostavni su za uporabu te u većini slučajeva služe za cijepanje manjih trupaca. Kod većine izvedbi trupac se gura na nepomični nož. Popularni su zbog svoje stabilnosti i snage. Na slici 2.1 prikazana je jedna od mogućih izvedbi horizontalnog cjepača.



Slika 1.1 Horizontalni cjepač Jansen HS-12L53 [1]

### 2.1.2. Vertikalni cjepači

Vertikalni cjepači drva služe za cijepanje većih trupaca. Karakterizira ih veća snaga cijepanja, ali i masivnija izvedba stroja. Kod ovakvih izvedbi nož je pomičan te se približava nepomičnom trupcu koji stoji na postolju kao što je na cjepaču koji je prikazan slikom 2.2.



Slika 2.2 Vertikalni cjepač drva LS 7 T [2]

### 2.1.3. Mješoviti cjepači

Karakteristično za mješovite cjepače je to da mogu biti pozicionirani horizontalno ili vertikalno ovisno o potrebi. Pružaju veću fleksibilnost i prilagodljivost različitim vrstama drveta što ih čini pogodnim za razne potrebe cijepanja. Na slici 2.3 je prikazan cjepač mješovite izvedbe.



Slika 2.3 Mješoviti cjepač drva HS30245 [3]

## 2.2.PODJELA STROJEVA PREMA VRSTI POGONA

Pogon strojeva se razlikuje ovisno o željenoj snazi stroja te varijanti izvedbe (horizontalna ili vertikalna). Vrste pogona za strojeve za cijepanje su:

- a) pogon na elektromotor,
- b) pogon na kardan,
- c) pogon na motor s unutarnjim izgaranjem,
- d) ručni pogon.

### 2.2.1. Pogon na elektromotor

Strojevi za cijepanje koji su pogonjeni na elektromotor uglavnom služe za potrebe kućanstava. Elektromotori mogu biti monofazni ili trofazni sa varirajućom snagom (1-5 kW). Cjepači na ovu vrstu pogona su u većini slučajeva horizontalne izvedbe i jednostavniji su za upotrebu. Na slici 2.4 prikazan je horizontalni cjepač s pogonom na elektromotor.



Slika 2.4 Horizontalni cjepač HLS 55T pogonjen na elektromotor [4]

### 2.2.2. Pogon na traktor

Strojeve pogonjene na traktor karakteriziraju visoka snaga i brzina rada, ali su to glomazni strojevi koje nije jednostavno premještati pa se snaga mora njima dovesti. Izvor snage za pogon je u većini slučajeva traktor koji preko kardana (slika 2.6) prenosi snagu na cjepač (slika 2.5).



Slika 2.5 Stroj za cijepanje KARDANSKI 10 T – LS10 FATUR [5]



Slika 2.6 Prikaz kardanskog vratila za pogon cjepača drva [6]



### 2.2.3. Pogon na motor s unutarnjim izgaranjem

Ova vrsta pogona je karakteristična za horizontalne cijepače gdje se želi postići veća sila cijepanja. Koriste se mali motori snage do 10 KS. Rade na benzinsko gorivo i jednostavni su za upotrebu. Na slici 2.7 je prikazana jedna izvedba cijepača s pogonom na motor s unutarnjim izgaranjem



Slika 2.7 Cjepač pogonjen na motor s unutarnjim izgaranjem [7]

### 2.2.4. Ručni pogon

Strojevi s ručnim pogonom nemaju sustav za obavljanje rada nego sav rad obavlja radnik uz pomoć stroja. Strojevi su jednostavne izvedbe, laki za rukovanje te nema potrebe za redovitim održavanjem. Radni alat je sjekira ili malj koji gura trupac na sječivo. Slika 2.8 prikazuje jedan ručni cijepač marke Fervi.



Slika 2.8 Ručni cijepač drva S015 1,2t Fervi [8]

### 3. PRORAČUN HIDRAULIČKIH KOMPONENTI

Ovo poglavlje će biti bazirano na proračunu hidrauličkih komponenti cjepača, uz kratko objašnjenje funkcije svake komponente.

#### 3.1. HIDRAULIČKI CILINDAR

Hidraulički cilindar u cjepaču drva ima ključnu ulogu u stvaranju sile iz hidrauličkog pritiska. Cilindar funkcionira na način da se klip unutar cilindra pokreće pritiskom hidrauličke tekućine. Glavna podjela cilindara je na jednoradne i dvoradne cilindre. Obje vrste cilindara imaju 2 priključka crijeva. Kod jednoradnih cilindara jedan priključak služi za dovod ulja, a drugi služi isključivo za odvod [11]. Dvoradni cilindri se razlikuju po tome što vrše koristan rad u oba smjera. Mogu biti sa jednostranom ili obostranom klipnjačom. Za dvoradne cilindre s jednostranom klipnjačom je karakteristično što kontaktna površina klipa i hidrauličkog ulja nije ista s obje strane (umanjena za površinu klipnjače). Zbog toga dolazi do razlike brzina i sila u hodovima.

U ovom stroju će se koristiti dvoradni cilindar sa jednostranom klipnjačom jer se želi postići koristan rad u oba smjera gibanja. Iznos sile koja se želi postići za ovakvu izvedbu je 49050 N. Zbog toga se mora osigurati u povratnom hodu sila od 49050 N, a samim time će se postići veća sila u radnom hodu. Tlakovi medija koji ulazi u cilindar se kreću između 180 – 250 bar. Za ovaj stroj je odabran radni tlak od 180 bara.

Minimalna površina klipa na strani koja ima klipnjaču mora biti:

$$A_2 = \frac{F}{p} \quad (3.1)$$

$$A_2 = \frac{49050}{180 * 10^5} = 0,002725 \text{ m}^2 = 2725 \text{ mm}^2$$

Pregledom različitih kataloga, odabran je cilindar tvrtke Hansaflex pod nazivom: HK HM 04 35 0400

U tablici 3.1. su prikazane tehničke specifikacije cilindra.

Tablica 3.1 *Specifikacije cilindra*[9]

Detalji o proizvodu			
Ø A (mm)	70	Ø S (mm)	35
Hod (mm)	400	Z (mm)	560
C (mm)	23	L (mm)	50
L1 (mm)	33	Ø D (mm)	80
E	G 3/8"	prikladan brtveni set	HK GKG 0070 035

Ø A = promjer klipa  
 Ø S = promjer klipnjače

Kroz proračun je potvrđeno da cilindar zadovoljava potrebe sila u radnom i povratnom hodu[10]:

$$F = p * A \quad (3.2)$$

$$F_r = p * A_1 = 180 * 10^5 * 0,003848451 = 69272,118 \text{ N}$$

$$F_p = p * A_2 = 180 * 10^5 * 0,002886 = 51954,09 \text{ N}$$

Slijedi određivanje brzine radnog i povratnog hoda. Za određivanje brzine potreban je volumen cilindra te duljina hoda klipa [11].

$$V = A * L \quad (3.3)$$

$$V = \frac{D^2 * \pi}{4} * L = \frac{0,07^2 * \pi}{4} * 0,4 = 0,001539 \text{ m}^3 = 1,539 \text{ l}$$

Za vrijeme „izvlačenja“ cilindra se uzima 10 sekundi.

$$v_r = \frac{L}{t_r} \quad (3.4)$$

$$v_r = \frac{0,4}{10} = 0,04 \text{ m/s}$$

Potrebno je odrediti protok ulja pri ulasku u cilindar u radnom hodu.

$$Q_t = A_1 * v \quad (3.5)$$

$$Q_t = \frac{0,07^2 * \pi}{4} * 0,04 = 0,0001539 \frac{\text{m}^3}{\text{s}} = 9,234 \text{ l/min}$$

Iz teorijskog protoka preko iskoristivosti se izračuna stvarni potrebni protok:

$$Q = \frac{Q_t}{\eta_v} \quad (3.6)$$

$$Q = \frac{9,23}{0,95} = 9,72 \text{ l/min}$$

Iz određenog protoka se dolazi do brzine povratnog hoda cilindra te vrijeme povrata.

$$v_p = \frac{Q}{A_2} \quad (3.7)$$

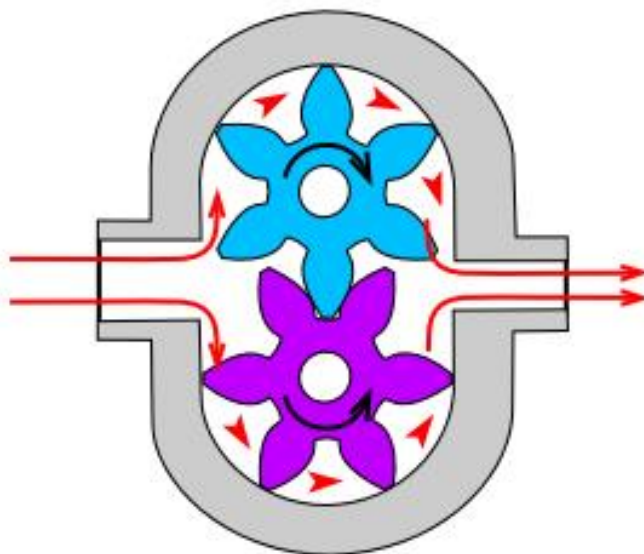
$$v_p = \frac{0,0001539}{0,002886} = 0,0533 \text{ m/s}$$

$$v_p = \frac{L}{t_p} \quad (3.8)$$

$$t_p = \frac{L}{v_p} = \frac{400}{0,0533} = 7,5 \text{ s}$$

### 3.2. ZUPČASTA PUMPA

Zupčasta pumpa kao jedna od najključnijih komponenti hidrauličkog sustava cjepača je odgovorna za stvaranje potrebnog tlaka u sustavu. Pumpa koristi međusobno spregnute zupčanike koji se rotiraju unutar kućišta pumpe te stvaraju protok hidrauličkog ulja. Okretanjem zupčanika zubi hvataju tekućinu te ju prenose od ulaza u pumpu do tlačne komore, na taj način se povećava tlak u sustavu [10]. Zupčaste pumpe su jednostavne i pouzdane pri visokim tlakovima što ih čini idealnim za korištenje u cjepačima. Ovakva vrsta pumpe se ističe svojom izdržljivošću te jednostavnošću održavanja što pridonosi dugoročnoj isplativosti i radnoj učinkovitosti. Slika 3.1 prikazuje shemu principa rada zupčaste pumpe.



Slika 3.1 Shematski prikaz principa rada zupčaste pumpe[12]

Proračunom stvarnog protoka za hidraulički cilindar, potreban je protok pumpe od najmanje 9,72 l/min. S izračunatim potrebnim protokom se ide u proračun pumpe[10].

$$Q = V_p * n * \eta_{vol} \quad (3.9)$$

$$Q = 9,72 \text{ l/min}$$

Iz toga slijedi da je:

$$V_p = \frac{Q * 1000}{n * \eta_p} \quad (3.10)$$

$$V_p = \frac{9,72 * 1000}{2800 * 0,8} = 4,34 \frac{\text{cm}^3}{\text{okr}} = 4,34 \text{ cc}$$

Iz kataloga tvrtke RosiTeh odabrana je zupčasta pumpa pod nazivom: HIDRAULIČNA PUMPA GR.1 4,8 cc DESNA – PRIRUBNICA koja je prikazana na slici 3.2.



Slika 3.2 Zupčasta pumpa GR.1 4,8 cc DESNA-PRIRUBNICA [14]

Iz tablice 3.2 vidljive su specifikacije za odabranu pumpu pod šifrom 10649

Tablica 3.2 Tehnički opis odabrane pumpe[13]

GR.1 DESNA - PRIROBNICA / GR.1 RIGH ROTATION FLANGE								
Šifra / Code	Pretok / Flow [cc]	Maks. vrtljaji / R.P.M. [rpm]	Maks. konst. tlak / Max const. pressure [bar]	Maks. tlak / Max peak pressure [bar]	Ø Sesalni priključek / Aspiration R1 [mm]	Ø Tlačni priključek / Pressure R2 [mm]	A [mm]	B [mm]
11324	1,6	6000	250	300	30	30	78	35
10647	2,7						81	37
10648	3,7						85	39
10649	4,8	4000	200	250	30	30	89	41
10650	5,8	3500					93	43
10651	6,3	2900					95	44
11604	8,0	2100					101	47

Provjereno je zadovoljava li pumpa potrebe protoka cilindra[11]:

$$Q_p = \frac{V_p * n * \eta_{vol}}{1000} \quad (3.11)$$

$$Q_p = \frac{4,8 * 2800 * 0,8}{1000} = 10,75 \text{ l/min}$$

Pumpa zadovoljava sve potrebe za cilindar.

### 3.3. ELEKTROMOTOR

Elektromotor cjepača drva kao jedan od glavnih komponenti stroja, služi za osiguravanje dovoljne snage za brzo i učinkovito cijepanje drveta. Ovakva vrsta motor koristi električnu energiju za pokretanje mehaničkih dijelova pomoću hidrauličkog sustava koji generira potrebnu silu za cijepanje. Izuzetno su pouzdani u radu te zahtijevaju minimalno održavanje, što je idealno za kućnu upotrebu. Tihi su u radu te ekološki prihvatljivi. Noviji elektromotori dolaze s mogućnošću za prilagođavanje brzine i snage što povećava fleksibilnost i sigurnost u radu.

Potrebna snaga elektromotora za pokretanje pumpe se računa na temelju protoka pumpe i potrebnog tlaka u sustavu [11].

$$P = \frac{p * Q}{600} \quad (3.12)$$

$$P = \frac{180 * 10,75}{600} = 3,225 \text{ kW} = 3225 \text{ W}$$

Iz kataloga tvrtke RosiTeh odabran je elektro motor pod nazivom: MS100L2-2\_2850vrt 3Faz nogice + prirubnica B3B5 koji je prikazan na slici 3.3.



Slika 3.3 Prikaz odabranog elektromotora[14]

Tablica 3.3 Tehnički opis odabranog elektromotora

Model:	MS 100L 2-2
Broj okretaja:	2890 okr/min
Napon:	400 V
Snaga struje:	7,54 A
Promjer osovine:	28 mm
Jakost:	4 kW

Odabrani elektromotor zadovoljava potrebe pumpe te posjeduje dovoljno snage za pogon stroja, što je vidljivo iz tablice 3.3.

### 3.4. GUMENI UMETAK - SPOJKA

Gumeni umetak se koristi za povezivanje zupčaste pumpe i elektromotora. To je ključna komponenta za osiguravanje pouzdanog i učinkovitog prijenosa energije. Također služi za apsorpiranje vibracija te smanjenje buke tokom rada, što produljuje vijek trajanja pumpe i motora. Kompenzira nepravilnosti u poravnanju te se na taj način sprječava trajno opterećenje ležajeva i osovina. Lako je zamjenjiv te doprinosi ekonomičnosti cijelog sustava.

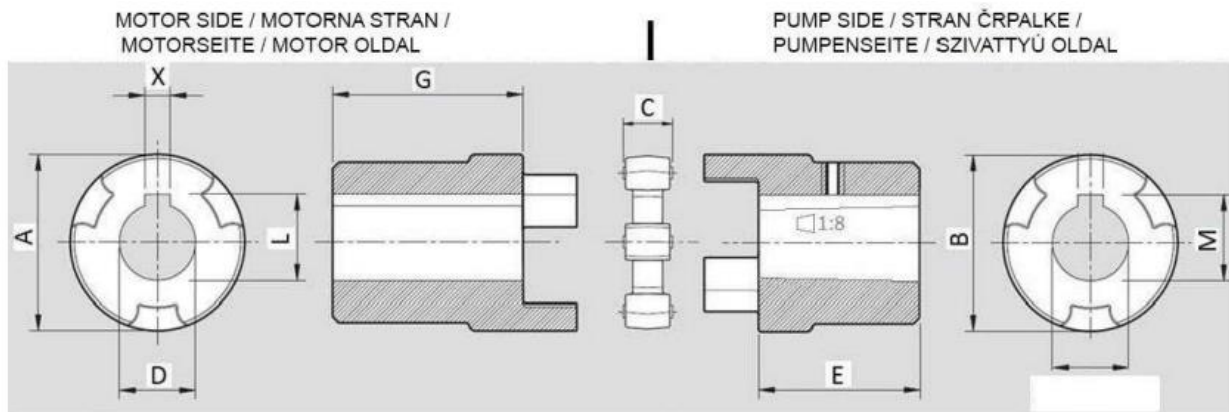
Odabran je gumeni umetak iz kataloga tvrtke RosiTeh pod nazivom: ND11. Slika 3.4 prikazuje odabrani gumeni umetak, a u tablici 3.4 se nalaze tehničke specifikacije umetka. Slika 3.5 prikazuje sklop gumenog umetka.



Slika 3.4 Prikaz gumenog umetka ND11[15]

Tablica 3.4 Tehničke specifikacije umetka pod nazivom ND11[15]

Code / Naziv / Kode / Kód	Size / Velikost / Grösse / Méret	Power / Moč / Stärke / Teljesítmény	Pump side / Stran črpalke / Pumpenseite / Szivattyú oldal	ØA mm	ØB mm	ØD mm	C mm	E mm	G mm	L mm	M mm	X mm
ND2	14 mm	0,33/0,5 KM/HP	Gr. 1	45	45	14	16	15	29	16	11	5
ND5	19 mm	0,75/1 KM/HP	Gr. 1	45	45	19	16	15	50	22	11	6
ND8	24 mm	1,5/2 KM/HP	Gr. 1	45	45	24	16	15	50	27	11	8
ND11	28 mm	3/5,5 KM/HP	Gr. 1	55	55	28	18	20	60	31	11	8
ND7	19 mm	0,75/1 KM/HP	Gr.2	45	45	19	16	15	48	21	18,3	6
ND10	24 mm	1,5/2 KM/HP	Gr. 2	45	45	24	16	15	48	27	18,3	8
ND13	28 mm	3/5,5 KM/HP	Gr. 2	55	55	28	18	20	58	31	18,3	8
ND16	38 mm	7,5/12,5 KM/HP	Gr.2	74	74	38	20	25	80	41	18,3	10
ND43A	42 mm	15/20 KM/HP	Gr. 2	104	104	42	24	30	110	45	18,3	12
ND15	28 mm	3/5,5 KM/HP	Gr. 3	55	55	28	18	20	60	31	24,8	8
ND17	38 mm	7,5/12,5 KM/HP	Gr. 3	74	74	38	20	30	80	41	24,8	10
ND43C	42 mm	15/20 KM/HP	Gr.3	104	104	42	24	30	110	45	24,8	12



Slika 3.5 Prikaz sklopa umetka[15]

### 3.5. PRIRUBNICA

Prirubnica predstavlja dio koji spaja i štiti elektromotor, pumpu i gumeni umetak. Osigurava stabilan prijenos snage te precizno povezivanje osovine elektromotora sa osovinom pumpe. Na taj način dolazi do smanjenja gubitka energije i habanja. Materijali prirubnice su u većini slučajeva korozijski postojani čelici koji su izuzetno otporni na mehanička naprezanja. Jako je bitno da prirubnica bude pravilno postavljena radi izbjegavanja vibracija i buke te povećanja učinkovitosti cijelog sustava. Prirubnica štiti od ulaska vode i raznih nečistoća što produžuje vijek trajanja komponenti.

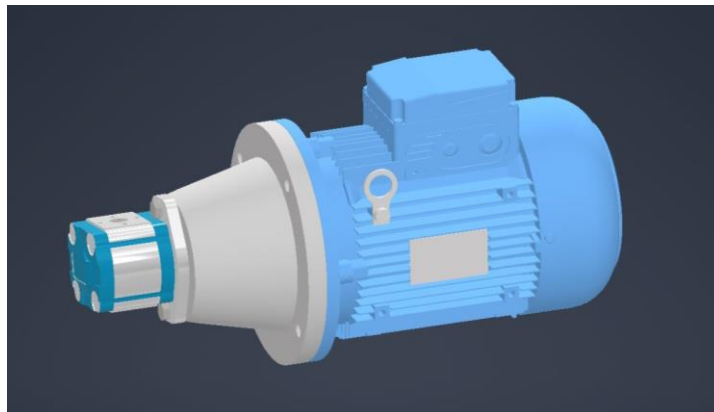
Pregledom kataloga tvrtke RosiTeh odabrana je prirubnica koja odgovara prethodno izabranim komponentama. Odabrana je hidraulična prirubnica ZVON LS 250(EM 2,2-4 kW / GR1) koja je prikazana slikom 3.6.





Slika 3.6 Prikaz prirubnice ZVON LS 250[16]

Odabirom odgovarajuće prirubnice moguće je spojiti elektromotor, pumpu, gumeni umetak i prirubnicu u jedan sklop koji je prikazan na slici 3.7.



Slika 3.7 Prikaz sklopa pumpe, elektromotora, gumenog umetka i prirubnice

### 3.6. RAZVODNI VENTIL (RAZVODNIK)

Razvodnik je jedan od ključnih dijelova hidrauličkog sustava cjepača drva. Kontrolira hidraulički sustav omogućujući precizno usmjeravanje protoka hidrauličnog ulja prema unutrašnjosti cilindra. Operator upravlja razvodnikom pomoću ručice regulirajući protok ulja u različitim smjerovima. Razvodnik je načinjen od izdržljivih materijala zbog zahtjeva na otpornost na trošenje i visoke tlakove [11]. Razvodnici su uglavnom opremljeni sigurnosnim ventilima za regulaciju pritiska i povratnim ventilom što doprinosi kontroli sustava u slučaju nekakve greške ili otkaza sustava.

Odabran je razvodnik ISO 4401-03 sa ručicom i 4 izlaza 3/8" iz kataloga tvrtke Duplomatic prema slici 3.8.

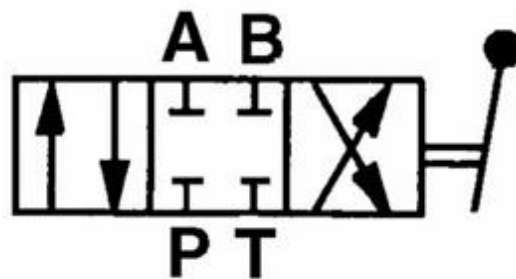


Slika 3.8 Prikaz razvodnog ventila[17]

Glavne tehničke specifikacije razvodnog ventila su protok i iznos maksimalnog tlaka. Prema tim specifikacijama razvodni ventil zadovoljava potrebama stroja. Slika 3.9 prikazuje hidrauličku shemu razvodnika, a u tablici 3.5 se nalaze tehničke specifikacije razvodnika u vidu protoka, tlaka i navoja koji se nalazi na izlazu.

Tablica 3.5 Tehničke specifikacije razvodnika

Maksimalni protok Q:	150 l/min
Maksimalni tlak P:	350 bar
Navoj izlaza:	3/8"



Slika 3.9 Hidraulička shema 4/3 razvodnika [17]

### 3.7. HIDRAULIČKA CRIJEVA

Hidraulička crijeva su dio hidrauličkog sustava koji služi za prijenos hidrauličkog ulja prema različitim komponentama poput pumpe, razvodnika i cilindra. Crijeva moraju biti izrađena od visokokvalitetnog materijala koji su otporni na visoke temperature i visoke tlakove. Poželjno je da to budu fleksibilna crijeva zbog jednostavnosti postavljanja i povezivanja komponenti, ujedno

smanjujući rizik od pucanja ili curenja. Bitno je da unutrašnja površina bude glatka radi što boljeg strujanja ulja što povećava učinkovitost cjepača. Crijeva mogu biti s jednostrukim ili dvostrukim pletivom i obložena su sintetičkom gumom koja je otporna na abraziju i vremenske uvjete.

Odabrana su crijeva tvrtke Rohrflex iz kataloga. Potrebno je 5 crijeva (3 tlačna, 1 povratno i 1 koje spaja pumpu i spremnik). Odabir je crijevo DIN EN 853 DN10. Tablica 3.6 prikazuje tehničke specifikacije crijeva.

Tablica 3.6 Tehničke specifikacije crijeva DN10 [18]

DN	Inside $\phi$		Braid $\phi$		Outside $\phi$		Working pressure		Test pressure	Burst pressure	Bend radius	Weight	
	inch	min	max	min	max	min	max	bar	psi	bar	mm	kg/m	
6	1/4"	6,5	6,9	10,6	11,2	12,5	13,4	225	3265	540	900	100	0,21
8	5/16"	8	8,5	12,1	12,8	14,3	15,2	215	3120	510	850	115	0,24
10	3/8"	9,6	10,1	14,5	15,2	16,2	17,1	180	2610	430	720	125	0,33
12	1/2"	12,8	13,4	17,5	18,3	19,4	20,4	160	2320	385	640	180	0,41
16	5/8"	16	16,7	20,6	21,4	22,6	23,6	130	1885	310	520	200	0,45
19	3/4"	19,1	19,8	24,6	25,5	26,4	27,6	105	1525	250	420	240	0,58
25	1"	25,5	26,4	32,5	33,3	34,3	35,7	88	1275	210	350	300	0,88
31	1.1/4"	32	33	37,3	40,5	41,8	43,2	63	915	150	250	420	1,23
38	1.1/2"	38,2	39,3	45,9	47,4	48,7	51,4	60	725	120	200	500	1,51
51	2"	50,6	51,6	59,3	60,8	62,7	65,4	40	580	96	160	630	1,97

Odabrano crijevo ispunjava prethodne zahtjeve za stroj u vidu tlaka koji je 180 bara te veličine ulaza za razvodnik i pumpu koja je 3/8". Crijevo dolazi sa pripadajućim nastavcima radi lakšeg postavljanja na odgovarajući dio. Na slici 3.10 se nalazi prikaz crijeva gdje se vidi pletivo i gumena zaštita.



Slika 3.10 Prikaz tlačnog crijeva[18]

### 3.8. SPREMNIK FLUIDA

Spremnik fluida (hidrauličkog ulja) služi za skladištenje ulja koje pokreće radne operacije cjepača. Spremnik mora biti izrađen od izdržljivih materijala s naglaskom na otpornost na koroziju radi dugovječnosti. Kapacitet spremnika mora biti dovoljno velik da može opskrbljivati sustav uljem u svakom trenutku, ali isto tako i kompaktan. Spremnik često u sebi sadrži filter za ulje koji

pročišćava ulje od nečistoća prilikom ulaska u spremnik tako da u sustav uvijek ulazi čisto ulje [11].

Zbog zahtijevanog protoka ulja u sustavu od 10,75 l/min odabire se spremnik od minimalno 11 litara kapaciteta. Tako je odabran spremnik iz kataloga tvrtke RosiTeh od 12 litara sa dodatnom opremom koji je prikazan na slici 3.10.



Slika 3.10 Prikaz spremnika za ulje[19]

Zbog razlike u navojima crijeva i spremnika, potrebno je koristiti crijevni priključak koji će ići sa 3/4" na 3/8". Crijevni priključak je prikazan na slici 3.11.



Slika 3.11 Crijevni priključak 3/4" na 3/8"[20]

Od dodatne opreme potrebni su: mjerac razine ulja i odzračnik.

Mjerac razine ulja je standardni dio spremnika za ulje koji omogućava jednostavno očitavanje razine ulja u spremniku u svakom trenutku.

Odzračnik je dio hidrauličkog sustava koji omogućava nesmetano kretanje fluida kroz sustav, bez stvaranja zračnih džepova koji mogu uzrokovati kavitaciju ili pad tlaka.

## 4. ODABIR MATERIJALA I PRORAČUN KARAKTERISTIČNIH PRESJEKA

### 4.1. ODABIR MATERIJALA

Za kućište i ostali dio konstrukcije, odabran je opći konstrukcijski čelik S235JR. U slijedećim tablicama su prikazani kemijski sastav te svojstva čelika S235JR.

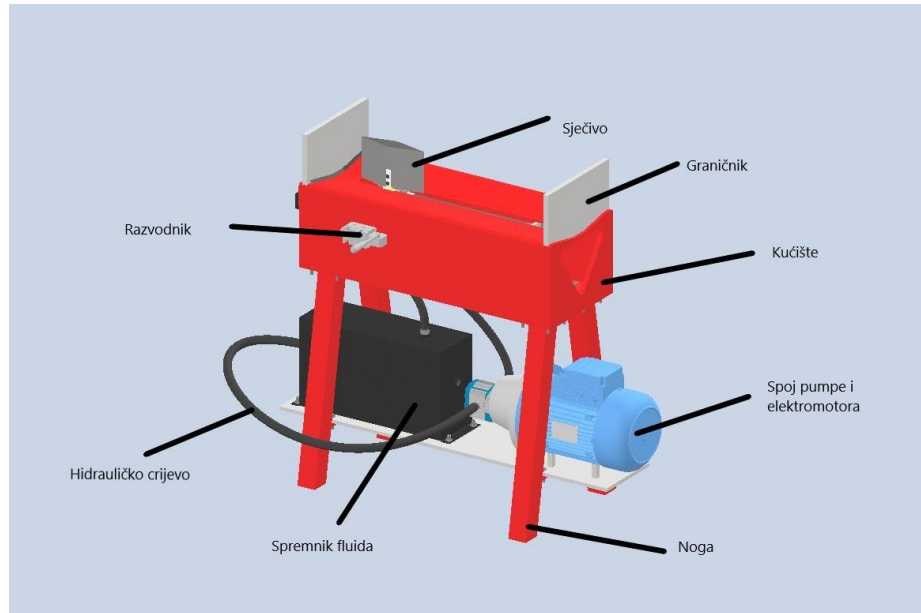
Tablica 4.1 *Kemijski sastav čelika S235JR za debljine manje od 40 mm*[21]

C	Mn	P	S	N	Cu
≤0.17	≤1.40	≤0.035	≤0.035	≤0.12	≤0.55

Tablica 4.2 *Mehanička svojstva čelika S235JR pri sobnoj temperaturi* [21]

Nominal thickness (mm)	Minimum yield strength, ReH, MPa	Strength limit, Rm (MPa)
≤16	235	360-510
>16≤40	225	360-510
>40≤100	215	360-510
>100≤150	195	350-500
>150≤200	185	340-490
>200≤250	175	340-490
>250≤400	165	330-480

Pretpostavka je da čelik S235JR zadovoljava potrebe konstrukcije, jer je konstrukcija statički opterećena te ne trpi velika statička naprezanja. Uzevši u obzir da je konstrukcija statički opterećena i to samo svojom težinom, za provjeru materijala se proračunava graničnik jer je to presjek koji je pod najvećim opterećenjem. Na slici 4.1 prikazan je sklop stroja s označenim pojednim dijelovima radi lakše preglednosti.



Slika 4.1 Prikaz sklopa s označenim dijelovima

Graničnik je tlačno opterećen drvetom koje sječivo gura prema graničniku. Za silu se uzima iznos sile radnog hoda cilindra koji gura sječivo u iznosu od 69272,118 N. Površina na koju sila djeluje je površina samog graničnika.

$$\sigma = \frac{F}{A} \quad (4.1)$$

$$\sigma = \frac{69272,118}{46316,957} = 1,4956 \text{ MPa}$$

Iz rješenja je vidljivo da je naprezanje jako malo te je granica razvlačenja puno veća od naprezanja ( $Re=235 \text{ MPa}$ , tablica 4.2). Odabrani materijal zadovoljava potrebe konstrukcije.

Za sječivo je odabran čelik C45 jer ima bolja mehanička svojstva i pogodan je za toplinsku obradu. Ovaj čelik bi bilo poželjno zakaliti poslije izrade sječiva radi povećanja tvrdoće i otpornosti na trošenje. U slijedećim tablicama su prikazana svojstva C45 čelika.

Tablica 4.3 *Kemijski sastav čelika C45 [21]*

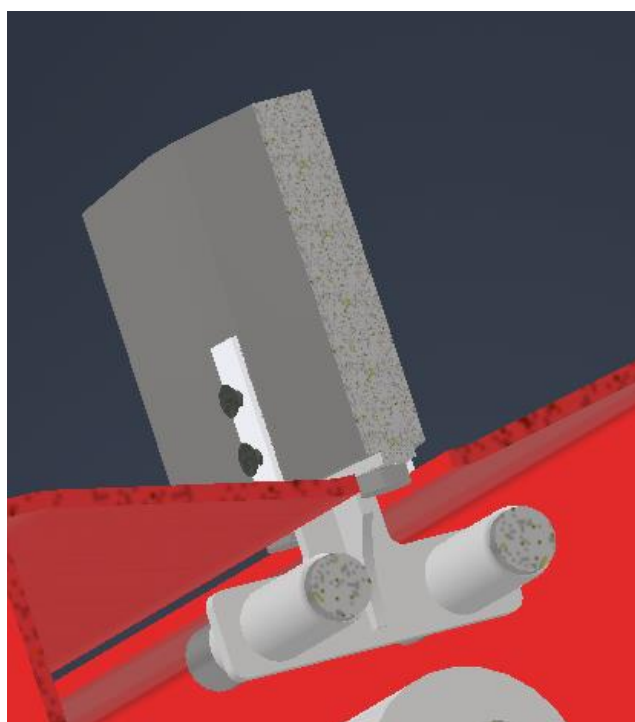
C	Si	Mn	P	Ni	Cr	S	Cu	As	Fe
0.42-0.5	0.17-0.37	0.5-0.8	<0.035	<0.25	<0.25	<0.04	<0.25	<0.08	~97

Tablica 4.4 *Mehanička svojstva čelika C45 [21]*

Standard	Delivery condition	Creep limit, Rm (MPa)	Short-term tensile strength ReH (MPa)	Minimum elongation ratio $\sigma$ , %	Contraction ratio, %
GOST 1050	Post-normalisation	355	600	16	40
DSTU 7809	Post-normalisation	355	600	16	40

## 4.2. PRORAČUN NOSIVIH VIJČANIH SPOJEVA

Odabrani su vijci na nosaču sječiva jer su oni najopterećeniji. Korišteni su vijci M12 prema normi DIN EN 24017 klase 8.8 (kvalitete) iz Autodesk Inventor Content centra.

Slika 4.2 *Prikaz nosača sječiva*

Vijke će se proračunavati na vlak, tlak i smik. Za kvalitetu klase 8.8 vijka M12, granica razvlačenja te vlačna čvrstoća iznose:  $R_e = 640 \text{ MPa}$ ,  $R_m = 800 \text{ MPa}$  [22]

Proračun na vlak i tlak za jedan vijak se računa kao omjer sile i površine presjeka koji nosi naprezanje [23]. Za dobivanje maksimalne sile u vijku, uzimaju se u obzir sila prednaprezanja (pritezanja) i diferencijalna sila. Sila prednaprezanja se računa kao umnožak površine presjeka jezgre vijka i prednaprezanja. Iz dijagrama je očitano da je  $\sigma_{pr} = 250 \text{ MPa}$  [23].

$$F_p = A_j * \sigma_{pr} \quad (4.2)$$

$$F_p = 76,3 * 250 = 19075 \text{ N}$$

Diferencijalna sila predstavlja povišenje sile iznad sile prednaprezanja [23]. Računa se kao:

$$F_d = F * \frac{\frac{e_b}{e_s}}{1 + \frac{e_b}{e_s}} \quad (4.3)$$

$$F_d = 500 * \frac{0,33}{1+0,33} = 124,06 \text{ N}$$

Iz toga slijedi da je ukupna sila:

$$F = F_p + F_d \quad (4.4)$$

$$F = 19199,06 \text{ N}$$

Naprezanje na vijku iznosi:

$$\sigma = \frac{F}{A_s} \leq 0,8 * R_e \quad (4.5)$$

$$\sigma = \frac{19199,06}{84,3} = 227,75 \leq 512 \text{ MPa}$$

Naprezanje je ispod granice dopuštenog naprezanja što znači da vijak zadovoljava.

Proračun na smik se računa kao omjer sile u poprečnom smjeru te površine poprečnog presjeka vijka [23]. Za poprečnu silu se uzima sila radnog hoda u iznosu od  $69272,118 \text{ N}$ . [23]

$$\tau = \frac{F}{A} \quad (4.6)$$

$$\tau = \frac{69272,118}{113,09} = 612,539 \text{ MPa}$$

Uzevši u obzir da su na spoju 2 vijka naprezanje će se jednoliko rasporediti te će u konačnici iznositi :



$$\tau_{uk} = \frac{\tau}{2} \quad (4.7)$$

$$\tau_{uk} = \frac{612,539}{2} = 306,269 \text{ MPa}$$

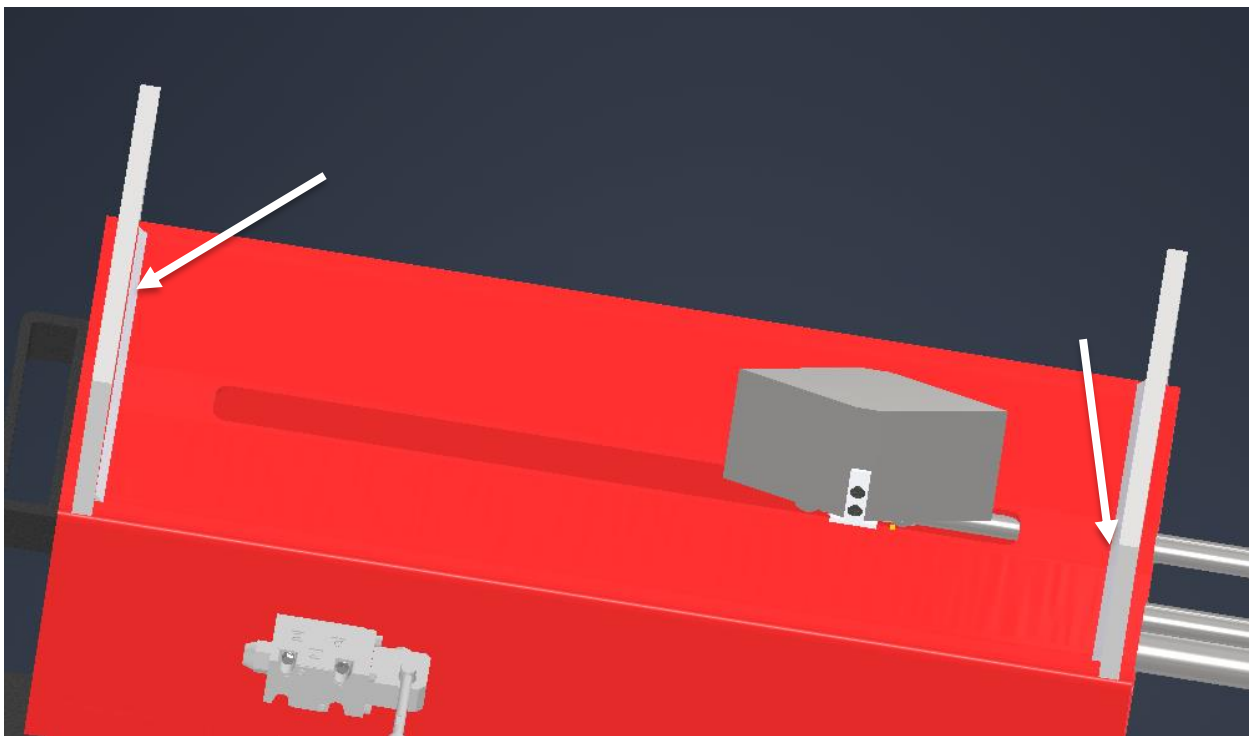
Dopušteno naprezanje za vijak iznosi:

$$\begin{aligned} \tau_{dop} &= 0,6 * Re \\ \tau_{dop} &= 384 \text{ MPa} \end{aligned} \quad (4.8)$$

Naprezanje na vijcima je manje od dopuštenog što znači da vijci zadovoljavaju.

### 4.3. PRORAČUN ZAVARENIH SPOJEVA NA GRANIČNICIMA

Proračun zavarenih spojeva na graničnicima je od krucijalnog značaja zbog opterećenja drveta na graničnik prilikom cijepanja. Zavar ne smije puknuti te graničnik mora ostati na mjestu.



Slika 4.3 Prikaz zavarenih spojeva na graničnicima

Zavar će biti proračunat na vlak jer pri udaru drveta o graničnik drvo tlači graničnik što bi moglo dovesti do odvajanja graničnika od kućišta. Proračunava se kao omjer aksijalne sile te površine zavarenog spoja [23]. Za materijal zavora se uzima čelik s granicom razvlačenja od 200 MPa.

$$\sigma = \frac{F}{A} \quad (4.9)$$

$$\sigma = \frac{69272,118}{6789,76} = 10,2 \text{ MPa}$$

Prema izvoru [23], dopušteno naprežanje iznosi :

$$\sigma_{dop} = 100 \text{ MPa}$$

Zavareni spoj zadovoljava potrebe graničnika.

## 5. ZAKLJUČAK

U ovom završnom radu je prikazan proces odabira dijelova hidrauličkog sustava cjepača drva te proračun karakterističnih presjeka i 3D modeliranje stroja. Odabrana je horizontalna izvedba pogonjena na elektromotor jer je jednostavna za uporabu i praktična te dovoljnih gabarita za jedno kućanstvo. Hidraulički sustav je odabran za izvršenje rada zbog svoje pouzdanosti i dostupnosti dijelova. Pomoću radne tekućine preko pumpe i cilindra, linearno gibanje izvršava koristan rad u oba smjera. Zbog odabira dvoradnog cilindra s jednostranom klipnjačom evidentno je kako je sila u jednoj strani veća od druge te brzina hoda je obrnuto proporcionalna sa silom rada. Daljnim odabirom dijelova dobiven je jedan kompletan hidraulički sustav za cjepač. 3D modeliranjem stroja prikazana je konstrukcijska izvedba. Odabrani su karakteristični presjeci za daljni proračun u vidu nosivih vijčanih spojeva te zavarenih spojeva na graničnicima. U prilogu se nalazi izrađena tehnička dokumentacija stroja.

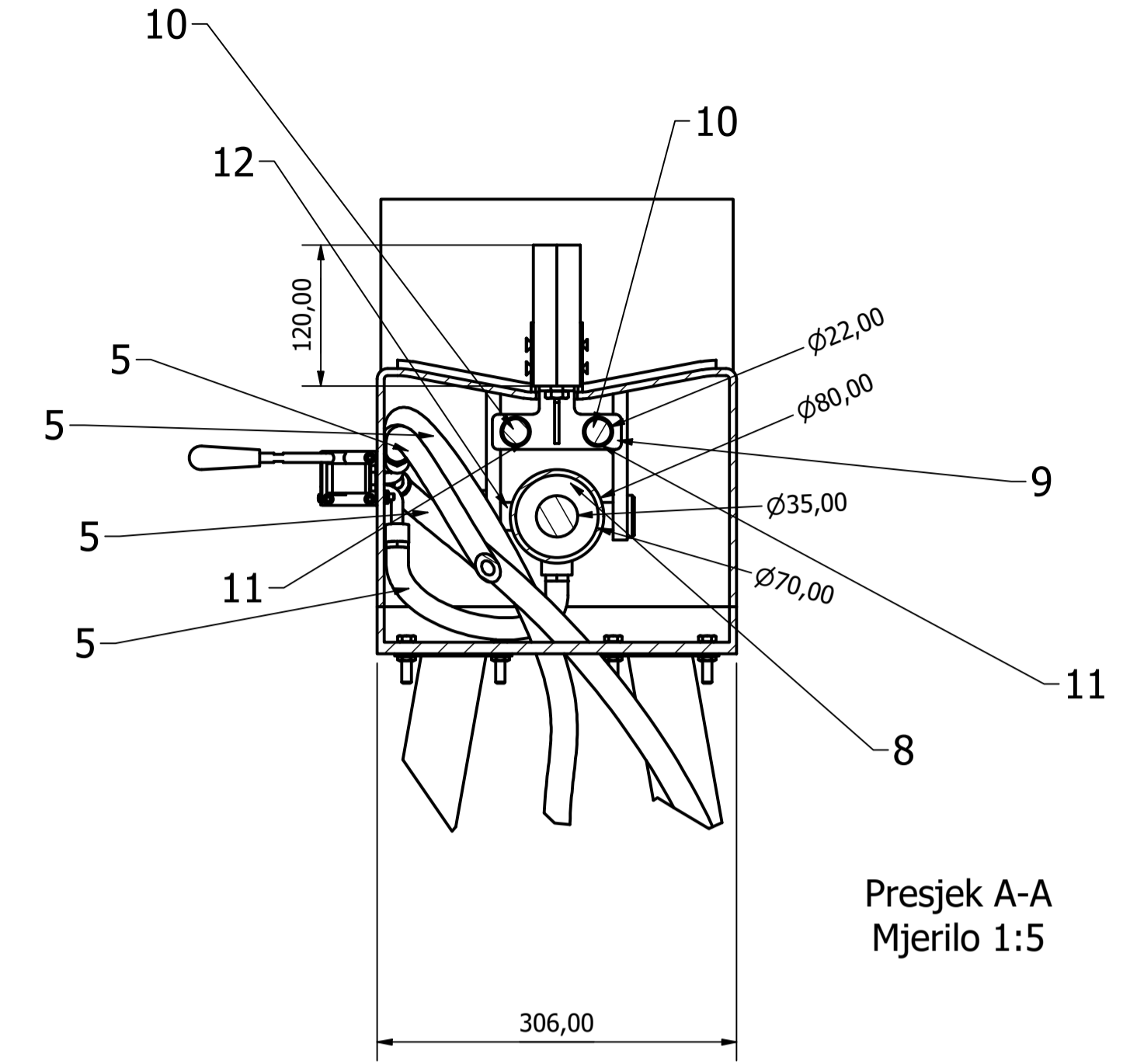
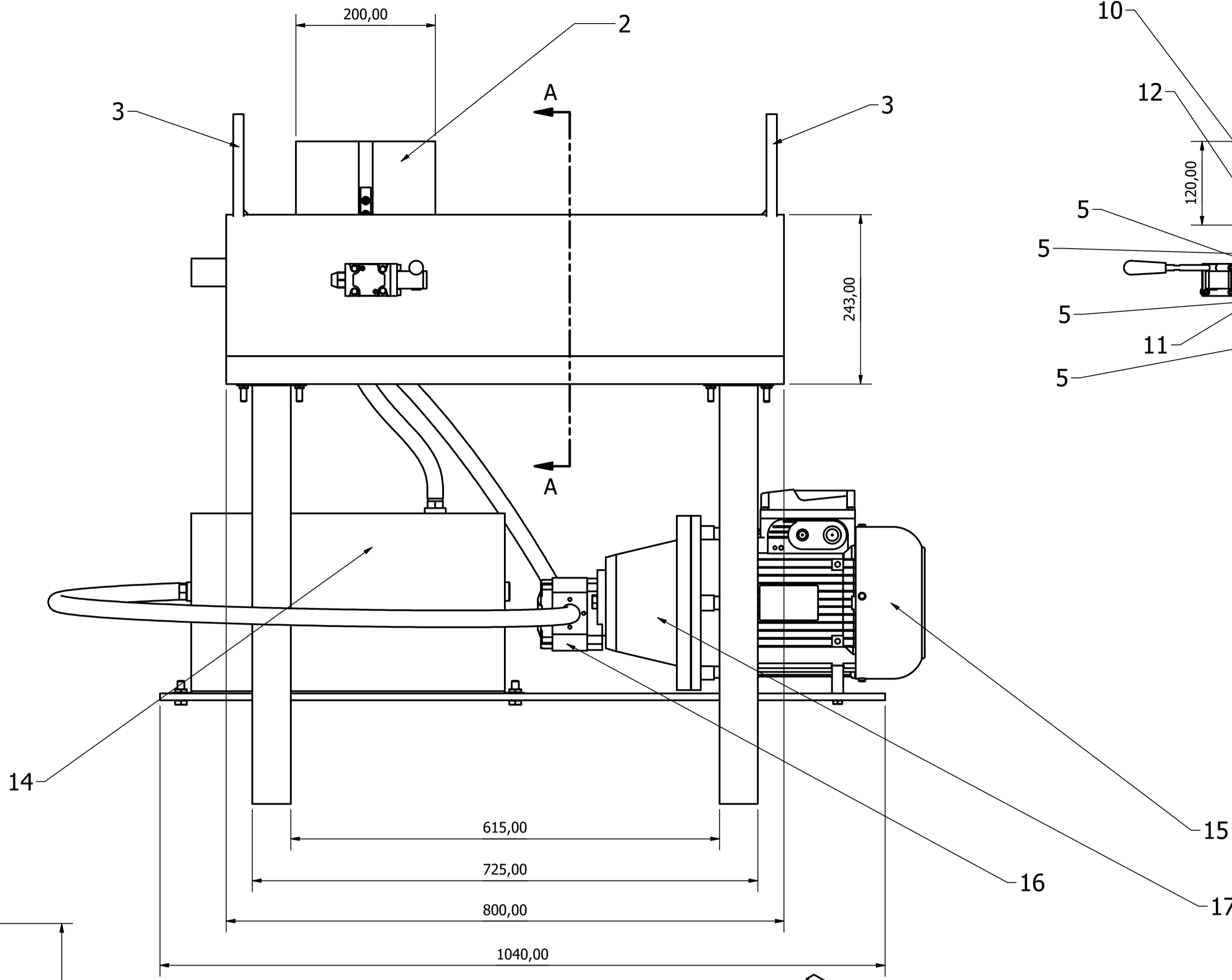
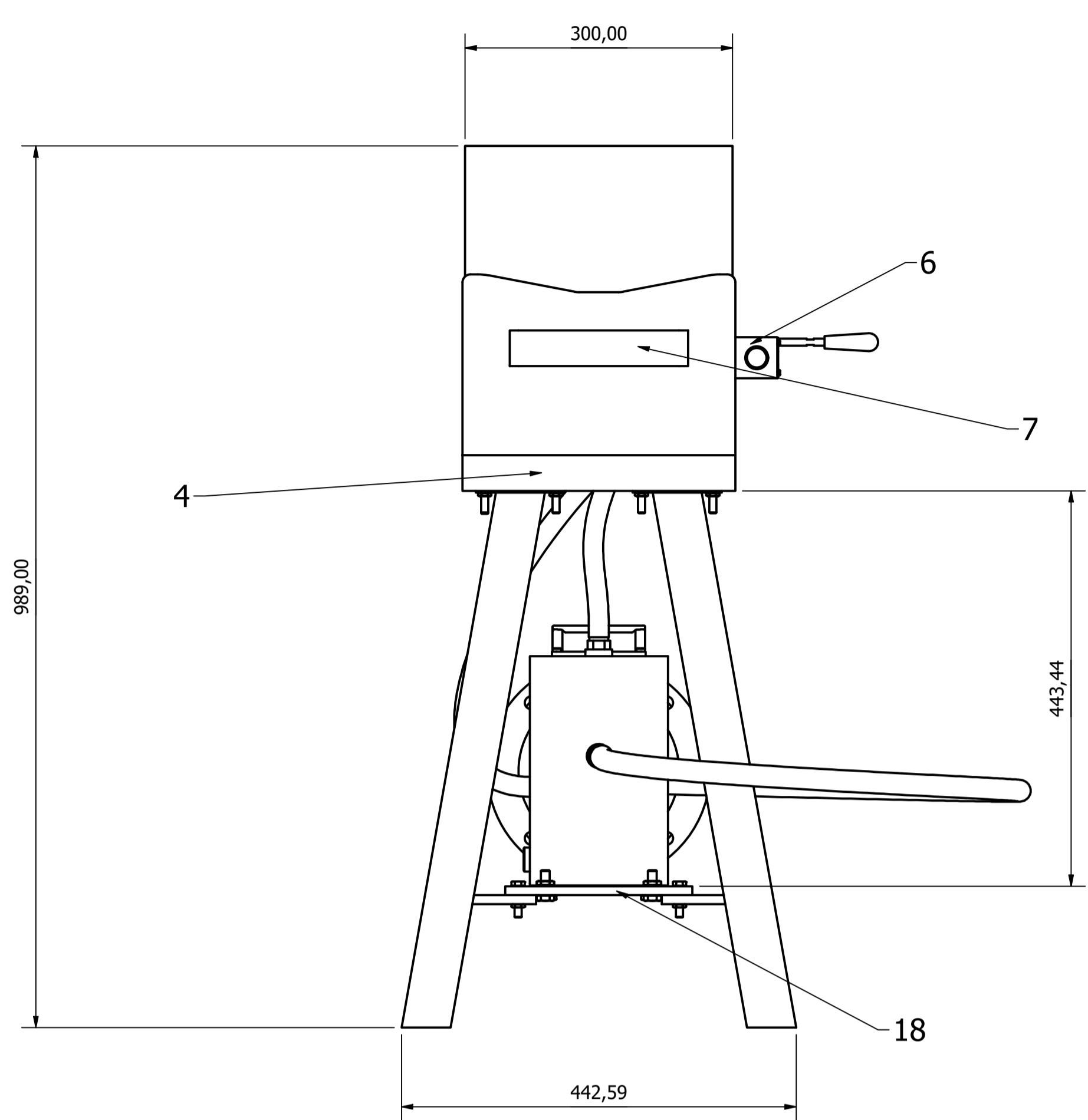
## 6. LITERATURA

- [1] Topmax Agro, *Cjepač drva Jansen HS-12L53*, URL: <https://topmaxagro.hr/product/cjepac-drva-jansen-hs-12l53-12-t-50-cm-horizontalni-benzinski-motor-65-ks/> (15.5.2024.)
- [2] Villager, *Vertikalni cjepač LS 7 T*, URL: <https://villager.hr/products/vertikalni-cjepac-drva-ls-7-t> (15.5.2024.)
- [3] Varga Elektronik webshop, *Horizontalni i vertikalni cjepač drva HS30245*, URL: <https://webshop.varga-elektronik.hr/proizvod/horizontalni-i-vertikalni-cjepac-drva-hs30245/> (15.5.2024.)
- [4] Villager, *Horizontalni cjepač drva HLS 55T*, URL: <https://villager.hr/products/horizontalni-cjepac-drva-hls-55-t> (15.5.2024.)
- [5] Trgovina Fatur, *Cjepač drva kardanski 10T-LS10 FATUR*, URL: <https://fatur.hr/trgovina/cjepac-drva-kardanski-10-t-ls10-fatur-made-in-italy/> (15.5.2024.)
- [6] Trgovina Fatur, *Kardan Cerjak C line 4 BR KK660*, URL: <https://fatur.hr/trgovina/kardan-cerjak-c-line-4-br-kk660890-uniforest-lancman/> (16.5.2024.)
- [7] Trgovina Fatur, *Motorni cjepač drva 10T HECHT*, URL: <https://fatur.hr/trgovina/cjepac-drva-motorni-10t-hecht-6212/> (16.5.2024.)
- [8] Alati Milić d.o.o., *Cjepač drva S015 1,2t Fervi*, URL: <https://www.alatimilic.hr/shop/cjepac-drva-S015-1-2t-Fervi> (16.5.2024.)
- [9] HansaFlex webshop, *Hidraulički cilindar HK HM 04 35 0400*, URL: [https://shop.hansa-flex.hr/hr\\_HR/hidrauli%C4%8Dke-komponente/cilindar-i-komponente-cilindra/standardni-cilindar-bez-pri%C4%8Dvr%C5%A1%C4%87enja/double-acting-cylinders/hk-hm-04-35-0400/p/HKHM04350400](https://shop.hansa-flex.hr/hr_HR/hidrauli%C4%8Dke-komponente/cilindar-i-komponente-cilindra/standardni-cilindar-bez-pri%C4%8Dvr%C5%A1%C4%87enja/double-acting-cylinders/hk-hm-04-35-0400/p/HKHM04350400) (20.5.2024.)
- [10] Petrić, J.: „*Hidraulika i Pneumatika, 1.dio Hidraulika*“, Sveučilište u Zagrebu, 2012., 108 str.
- [11] Korbar, Radoslav : „*Pneumatika i Hidraulika*“, Veleučilište u Karlovcu, 2007., mrežni udžbenik, URL: [http://193.198.2.3/fileadmin/user\\_upload/knjiznica/on\\_line\\_izdanja/Pneumatika\\_i\\_hidraulika\\_-\\_skripta.pdf](http://193.198.2.3/fileadmin/user_upload/knjiznica/on_line_izdanja/Pneumatika_i_hidraulika_-_skripta.pdf) (20.5.2024.)
- [12] Wikipedia, *Shematski prikaz rada zupčaste pumpe*, URL: [https://upload.wikimedia.org/wikipedia/commons/c/c4/Gear\\_pump.png](https://upload.wikimedia.org/wikipedia/commons/c/c4/Gear_pump.png)
- [13] RosiTeh, *Hidraulična pumpa GR.1, 4,8 CC-desna-prirubnica*, URL: <https://www.rositeh.hr/hidraulicna-pumpa-gr.1-4,8-cc-desna---prirubnica> (22.5.2024.)

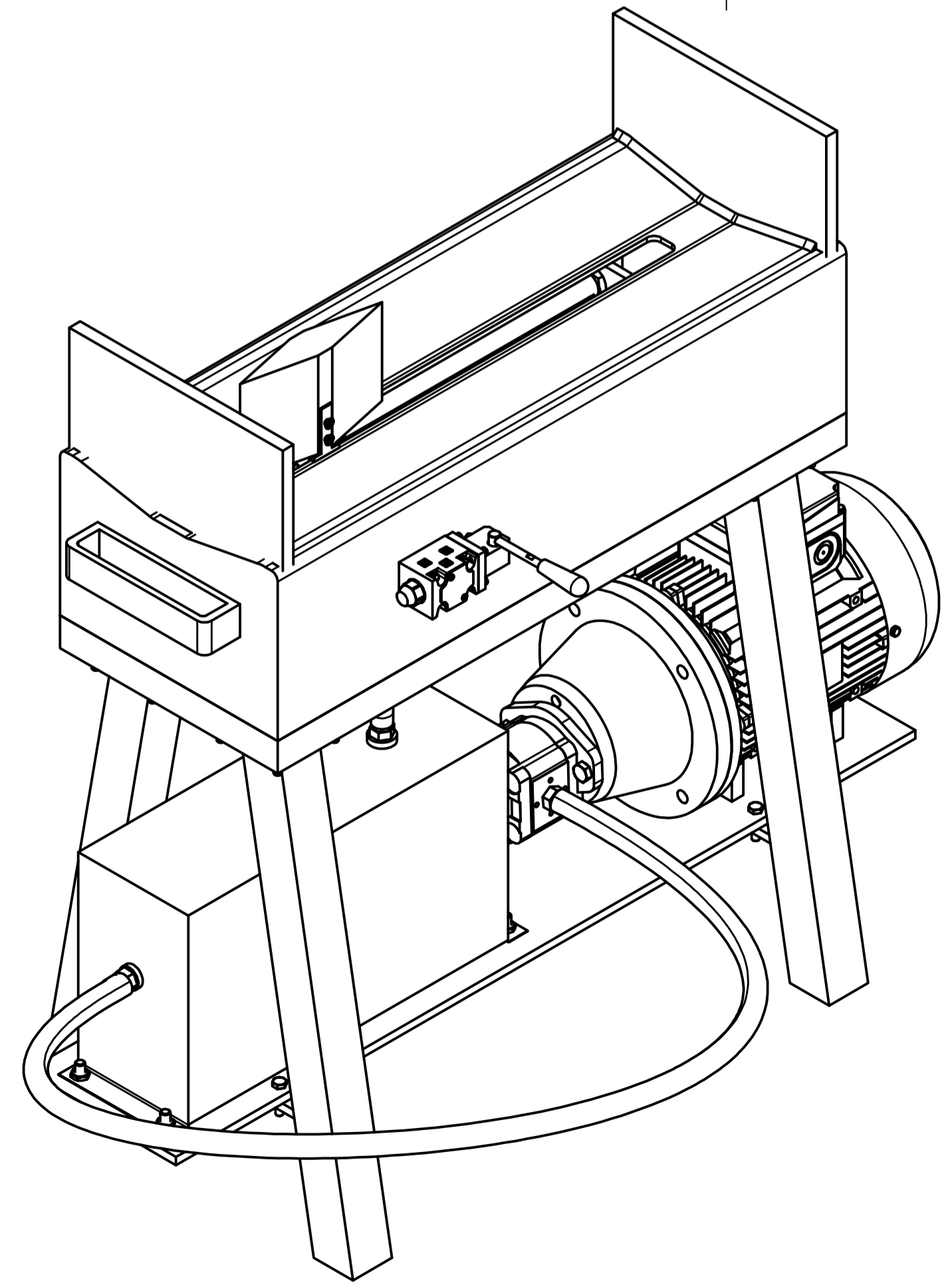
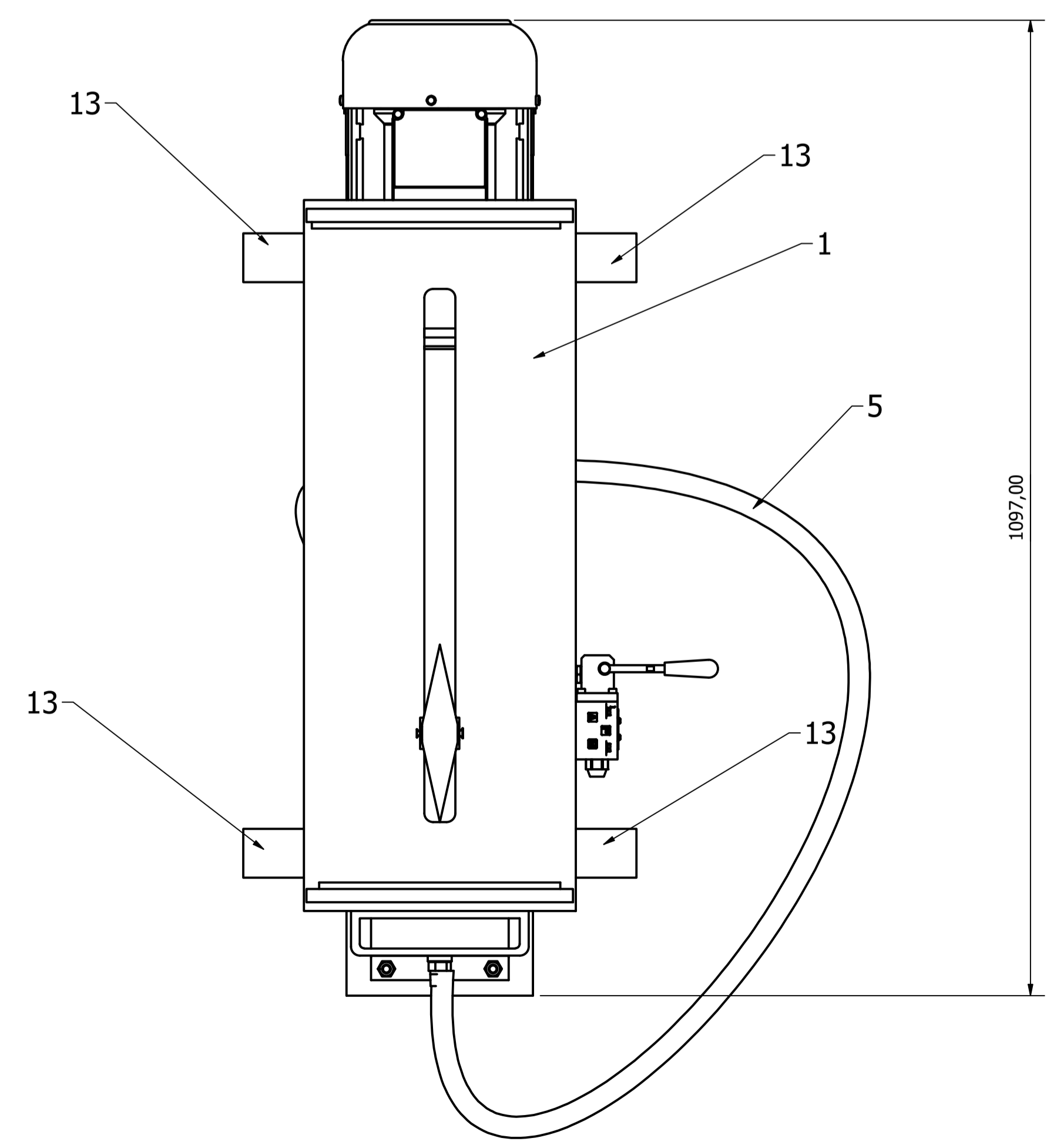
- [14] RosiTeh, *Elektromotor 4kW MS10012-2*, s interneta, URL: [https://www.rositeh.hr/4kw-elektro-motor-ms10012-2\\_2850-okr-3faz-nogice-prirobnica-b3b5](https://www.rositeh.hr/4kw-elektro-motor-ms10012-2_2850-okr-3faz-nogice-prirobnica-b3b5) (22.5.2024.)
- [15] RosiTeh, *Gumeni umetak ND11*, URL: [https://www.rositeh.hr/gumeni-umetak-nd11-\(2,2-4kw\)-28mm/gr1](https://www.rositeh.hr/gumeni-umetak-nd11-(2,2-4kw)-28mm/gr1) (22.5.2024.)
- [16] Prirubnica, s interneta, URL: [https://www.rositeh.hr/hidraulicna-prirubnica---zvon-ls-250-\(em-2,2-4-kw-/-gr1\)](https://www.rositeh.hr/hidraulicna-prirubnica---zvon-ls-250-(em-2,2-4-kw-/-gr1)) (22.5.2024.)
- [17] Duplomatic motion solutions, *Lever actuated directional control valve*, URL: <https://duplomaticmotionsolutions.com/en/dsh.html> (1.6.2024.)
- [18] Rohrflex online katalog, *Hidraulična crijeva*, URL: <https://www.rohrflex.hr/wp-content/uploads/2022/07/Hidraulicna-crijeva-Hydraulic-hoses.pdf> (22.5.2024.)
- [19] RosiTeh, *Rezervar metalni 12-litri-kocka*, URL: <https://www.rositeh.hr/rezervar-metalni-12-litri-kocka-255x155x450mm-sa-opremom> (22.5.2024.)
- [20] Polberis, *Steel nipple*, URL: [https://sklep.polberis.pl/en\\_US/p/Steel-nipple-38-BSP-34-UNF-JIC-fitting/11520](https://sklep.polberis.pl/en_US/p/Steel-nipple-38-BSP-34-UNF-JIC-fitting/11520) (22.5.2024.)
- [21] Metinvest, *Steel grades*, URL: <https://metinvestholding.com/en/products/steel-grades> (5.6.2024.)
- [22] Schaeffler : *Technical pocket guide*, Schaeffler Technologies AG & Co. KG, 2018., 696.str.
- [23] Decker, K.Heinz.: *Elementi strojeva*, Tehnička knjiga Zagreb, 2006., 645 str.

## **7. PRILOZI**

-Tehnička dokumentacija



Presjek A-A  
Mjerilo 1:5



1	Ploča za spremnik i EM	18		S235JR		
1	Prirubnica	17				
1	Pumpa	16				
1	Elektromotor	15				
1	Spremnik ulja	14				
4	Noga	13		S235JR		
1	Zatik za cilindar	12				
2	Čahura za vodilicu	11				
2	Vodilica	10		S235JR		
1	Nosač sječiva	9		S235JR		
1	Hidraulički cilindar	8				
1	Drška	7		S235JR		
1	Razvodnik	6				
5	Hidrauličko crijevo	5				
1	Donja ploča	4		S235JR		
2	Graničnik	3		S235JR		
1	Sječivo	2		C45		
1	Kučište	1		S235JR		
Kom.	Naziv dijela	Poz.	Standard (Broj crteža)	Materijal	Dimenzije	Masa(kg)
	Datum:	Ime i prezime:	Potpis:			
	Konstruirao: 20.6.2024.	Marin Gavran		STROJARSKI FAKULTET Slavonski Brod		
	Crtao: 20.6.2024.	Marin Gavran				
	Odobrio:			Ak. god.:2023./2024. Semestar:VI		
Mjerilo: 1:5	Naziv sklopa: Cjepač drva		Broj crteža: 1.01			