

KALJENJE ČELIKA

Martinez, Marina

Undergraduate thesis / Završni rad

2024

Degree Grantor / Ustanova koja je dodijelila akademski / stručni stupanj: **University of Slavonski Brod / Sveučilište u Slavonskom Brodu**

Permanent link / Trajna poveznica: <https://um.nsk.hr/um:nbn:hr:262:132309>

Rights / Prava: [In copyright](#)/[Zaštićeno autorskim pravom.](#)

Download date / Datum preuzimanja: **2024-11-28**



Repository / Repozitorij:

repository.unisb.hr - The digital repository is a digital collection of works by the University of Slavonski Brod.



SVEUČILIŠTE U SLAVONSKOM BRODU
STROJARSKI FAKULTET U SLAVONSKOM BRODU

ZAVRŠNI RAD
Sveučilišnog preddiplomskog studija

Marina Martinez

0035219168

Slavonski Brod, 2024.

SVEUČILIŠTE U SLAVONSKOM BRODU
STROJARSKI FAKULTET U SLAVONSKOM BRODU

ZAVRŠNI RAD

Marina Martinez

0035219168

Mentor završnog rada:

Prof. dr. sc. Ivica Kladarić

Slavonski Brod, 2024.

I. AUTOR

Ime i prezime: Marina Martinez
Mjesto i datum rođenja: Zagreb, 31.05.1999.
Adresa: Domobranska 4, Zagreb

STROJARSKI FAKULTET U SLAVONSKOM BRODU

II. ZAVRŠNI RAD

Naslov: KALJENJE ČELIKA

Naslov na engleskom jeziku: STEEL HARDENING

Ključne riječi: Kaljenje, toplinska obrada, temperatura austenitizacije, gašenje

Ključne riječi na engleskom jeziku: Hardening, heat treatment, austenitization temperature, quenching

Broj stranica: 33 slika: 18 tablica: 1 priloga: 0 bibliografskih izvora: 15

Ustanova i mjesto gdje je rad izrađen: STROJARSKI FAKULTET U SLAVONSKOM BRODU

Stečen akademski naziv: Sveučilišni prvostupnik inženjer strojarstva

Mentor rada: prof. dr. sc. Ivica Kladarić

Obranjeno na Strojarskom fakultetu u Slavonskom Brodu

dana: 4.9.2024.

Oznaka i redni broj rada: SFSB-PSS-30/2024

Slavonski Brod, 10. siječnja 2024.

ZAVRŠNI ZADATAK br. 2023-2024

Pristupnik: **Marina Martinez (0035219168)**
Studij: **Strojarstvo**

Zadatak: **KALJENJE ČELIKA**

Opis zadatka:

1. UVOD
2. UPTONOV DIJAGRAM
3. TTT DIJAGRAM
4. POSTUPCI GAŠENJA
5. BURNSOV DIJAGRAM
6. ZAKLJUČAK

Zadatak uručen pristupniku: 10. siječnja 2024.
Rok za predaju rada: 10. srpnja 2024.

Mentor:



prof. dr. sc. Ivica Kladarić



Predsjednik povjerenstva za
završni ispit:



prof. dr. sc. Ivica Kladarić

IZJAVA

Izjavljujem da sam završni rad izradila samostalno, koristeći se vlastitim znanjem i literaturom.

Zahvaljujem se svom mentoru prof. dr. sc. Ivici Kladariću na pomoći, savjetima i uputama pruženim tijekom izrade ovog završnog rada.

Marina Martinez

SAŽETAK

Kaljenje je postupak toplinske obrade čelika čija je svrha postizanje martenzitne strukture radi postizanja maksimalno moguće tvrdoće ovisno o udjelu ugljika u čeliku i uz što bolju prokaljenost. Sastoji se od ugrijavanja na temperaturu austenitizacije, držanja određeno vrijeme na toj temperaturi te naknadnog gašenja u svrhu postizanja martenzitne mikrostrukture. Kaljenje povećava tvrdoću čelika, omogućavajući mu tako široku primjenu u industriji, posebice kod alata za rezanje, zupčanika i drugih strojnih dijelova kod kojih je važna otpornost na abrazijsko trošenje. Parametri postupka, poput temperature austenitizacije, vremena držanja na temperaturi austenitizacije i sredstva za gašenje, pažljivo se biraju kako bi se postigla željena tvrdoća i mehanička svojstva za određenu primjenu. U ovom radu opisan je postupak kaljenja te su prikazani i objašnjeni Fe-Fe₃C dijagram, Uptonov dijagram, TTT dijagram i Burnsov dijagram, bitni za razumijevanje i pravilno provođenje postupka kaljenja.

Ključne riječi: Kaljenje, toplinska obrada, temperatura austenitizacije, gašenje

ABSTRACT

Hardening is a heat treatment process of steel, the purpose of which is to achieve a martensitic structure in order to obtain the maximum possible hardness depending on the carbon content in the steel and to make it as uniform as possible. It consists of heating the workpiece to the austenitization temperature, holding it for a certain time at that temperature, and subsequent quenching in order to achieve a hard martensitic microstructure. Hardening increases the hardness of steel, thus allowing it to be widely used in industry, especially in cutting tools, gears, and other machine parts where wear resistance is important. Process parameters, such as austenitizing temperature, holding time, and quenching agent, are carefully controlled to achieve the desired hardness and mechanical properties for a particular application. In this paper, the hardening process is described and the Fe-Fe₃C diagram, Upton diagram, TTT diagram and Burns diagram are presented and explained, which are essential for understanding and properly performing the hardening process.

Key words: Hardening, heat treatment, austenitization temperature, quenching

SADRŽAJ

PREGLED VELIČINA, OZNAKA I JEDINICA

1	UVOD	1
2	Fe-Fe₃C DIJAGRAM STANJA ZA METASTABILNU KRISTALIZACIJU	3
3	UPTONOV DIJAGRAM	7
3.1	TOPLINSKA ANALIZA ČISTOG ŽELJEZA	7
3.2	NADKRITIČNO OHLAĐIVANJE ČELIKA.....	8
3.3	MARTENZIT I NJEGOVA SVOJSTVA	10
3.4	UVJETI ZAKALJIVANJA ČELIKA	11
4	PRIMJENA Fe-Fe₃C I UPTONOVOG DIJAGRAMA KOD KALJENJA	13
5	TTT DIJAGRAM	16
5.1	KONTINUIRANI TTT DIJAGRAMI	16
5.1.1	Kontinuirani TTT dijagram za podeutektoidni čelik	16
5.1.2	Kontinuirani TTT dijagram za eutektoidni čelik	19
5.1.3	Kontinuirani TTT dijagram za nadeutektoidni čelik.....	20
5.2	IZOTERMIČKI TTT DIJAGRAMI	21
6	POSTUPCI GAŠENJA	24
6.1	KONTINUIRANO GAŠENJE	24
6.2	SLOMLJENO GAŠENJE.....	25
6.3	KALJENJE U TOPLOJ KUPKI.....	26
6.4	IZOTERMIČKO POBOLJŠAVANJE.....	27
7	BURNSOV DIJAGRAM	29
8	ZAKLJUČAK	31
9	LITERATURA	32

PREGLED VELIČINA, OZNAKA I JEDINICA

A	- austenit
A_1	- eutektoidna temperatura/ °C
A_3	- granica između područja γ' i $\gamma' + \alpha'$ / °C
A_{cm}	- granica između područja γ' i $\gamma' + Fe_3C''$ / °C
A_p	- pothlađeni austenit
A_z	- zaostali austenit
α^C	- martenzitni konstituent
α^{id}	- eutektoidni ferit
α -Fe	- α -željezo
BCC	- prostorno centrirana kubična rešetka
C	- ugljik
c_M/a_M	- stupanj tetragonalnosti jedinične rešetke martenzita
F	- ferit
FCC	- plošno centrirana kubična rešetka
Fe	- željezo
Fe_3C	- cementit
Fe_3C''	- sekundarni cementit
Fe_3C^{id}	- eutektoidni cementit
K	- karbid
M	- martenzit
M_f	- temperatura početka pretvorbe u martenzit /°C
M_s	- temperatura završetka pretvorbe martenzita /°C
Mn	- mangan
P	- fosfor
P	- perlit
S	- sumpor
Si	- silicij
t_{ohl}	- vrijeme ohlađivanja /s
v_{hl}	- brzina hlađenja / °C/s
v_{kg}	- gornja kritična brzina gašenja/ °C/s

γ'	- primarni austenit
γ -Fe	- γ -željezo
ϑ_a	- temperatura austenitizacije /°C
ϑ_i	- temperatura minimalnog trajanja inkubacije pothlađenog austenita/ °C
ϑ_{izot}	- temperatura izotermičke pretvorbe/ °C

1 UVOD

Čelik je jedan od najvažnijih tehničkih materijala koji se široko primjenjuje u nizu različitih djelatnosti, omogućujući razvoj infrastrukture, tehnologije i industrije. Čelici su legure željeza i ugljika (uz eventualni dodatak jednog ili više legirajućih elemenata) s manje od 2 % C koje kristaliziraju metastabilno, a koje se nakon lijevanja u kalupe još i oblikuju deformacijom u toplom stanju [1]. Iako se u Fe-C dijagramu stanja (Fe-Fe₃C dijagramu za metastabilnu kristalizaciju koji služi za razumijevanje i predviđanje strukturnog stanja pojedinih Fe-C legura pri različitim temperaturama) ove legure promatraju kao binarni sustav, ipak, realni čelici nikada nisu legure samo željeza i ugljika, već uobičajeno sadrže i legirajuće elemente kao što su silicij (Si), mangan (Mn), fosfor (P), sumpor (S) i sl. Visoka čvrstoća, otpornost na trošenje, otpornost na koroziju, visoka temperatura tališta, dobra toplinska vodljivost i recikličnost, a istovremeno i prihvatljivi troškovi samo su neke od karakteristika koje čelik čine prihvatljivim materijalom u inženjerskim djelatnostima [2], [3]. Područja primjene čelika uključuju strojarstvo, građevinarstvo, medicinu, energetiku, automobilsku industriju, naftnu i plinsku industriju, prijevoz, prehrambenu industriju i mnoge druge [4], [5], [6], [7].

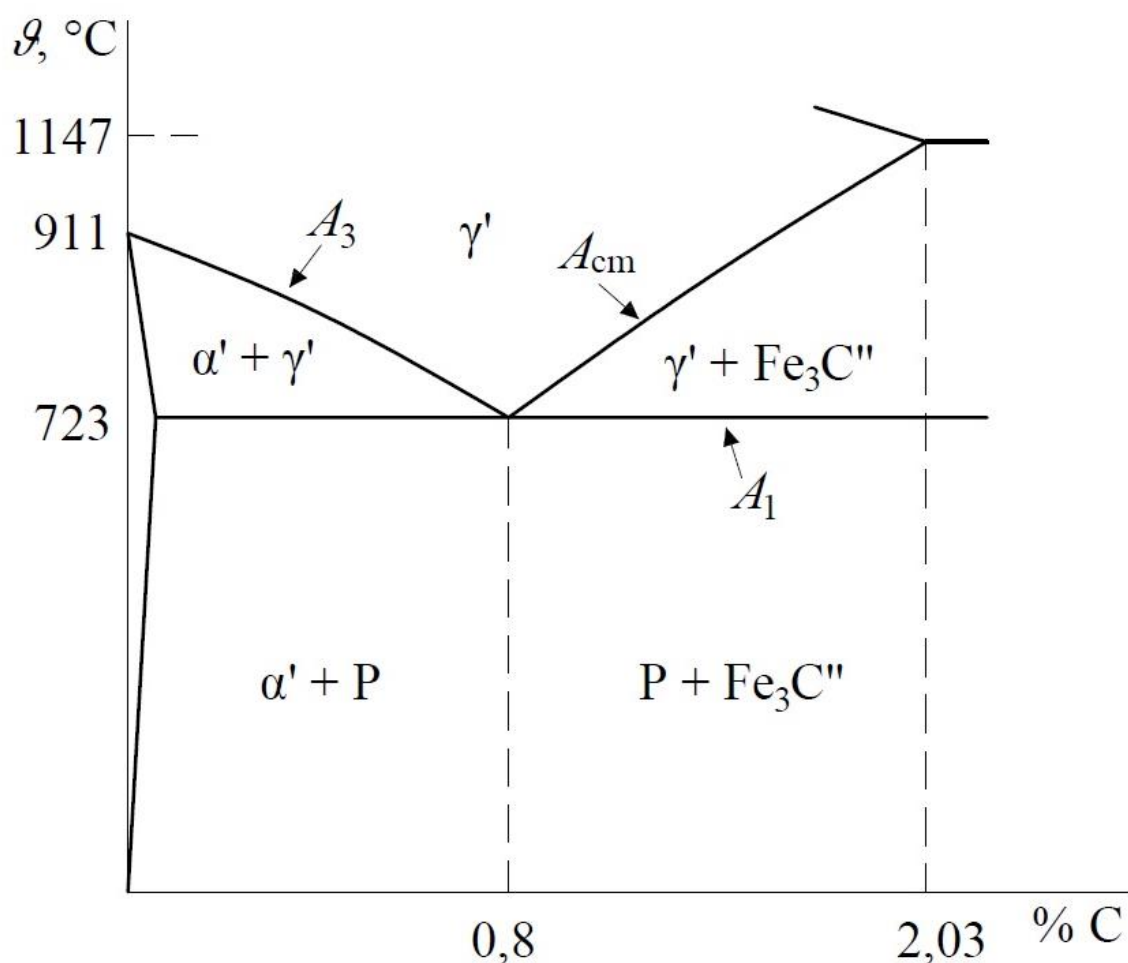
Temeljna svojstva čelika određena su kemijskim sastavom, mikrostrukturom te oblikom i dimenzijama poluproizvoda, a mogu se mijenjati, odnosno regulirati primjenom različitih postupaka obrade što ga čini prilagodljivim specifičnim eksploatacijskim zahtjevima i različitim uvjetima primjene [8], [9]. Jedan od takvih postupaka koji omogućuje prilagodbu materijala specifičnosti primjene je toplinska obrada [9]. Toplinska obrada je postupak u kojemu se čelici namjerno podvrgavaju zagrijavanju do željenih temperatura, zatim zadržavaju na tim temperaturama određeno vrijeme te hlade na određen način i određenom brzinom sa svrhom postizanja željene mikrostrukture, a time i željenih svojstava. Najčešći postupak toplinske obrade je kaljenje, čija je temeljna svrha postizanje što bolje zakaljivosti i prokaljivosti čelika. Zakaljivost je sposobnost čelika da postigne što je moguće višu tvrdoću na površini nakon kaljenja, a prokaljivost da postigne što je moguće ravnomjerniji raspored tvrdoće po presjeku nakon kaljenja. Postupak kaljenja sastoji se od ugrijavanja čelika u monofazno ili bifazno austenitno područje, držanja na temperaturi austenitizacije te naknadnog gašenja u cilju dobivanja martenzitne mikrostrukture.

U radu su prikazani dijagrami potrebni za razumijevanje mikrostrukturnih pretvorbi čelika koji opisuju zbivanja pri hlađenju različitim brzinama ohlađivanja: Fe-Fe₃C dijagram, Uptonov

dijagram i TTT dijagram. Ovi dijagrami posebno su važni za izbor odgovarajućih parametara toplinske obrade i za uspješnu provedbu postupaka toplinske obrade, pa tako i kod postupka kaljenja. U radu je poseban naglasak dan na opis utjecaja parametara gašenja kao posljednje faze u provedbi postupka kaljenja koja je ključna za postizanje željene tvrde martenzitne mikrostrukture. Također, prikazan je i opisan Burnsov dijagram koji prikazuje ovisnost maksimalno postizivih tvrdoća kaljenih čelika o sadržaju ugljika u čeliku.

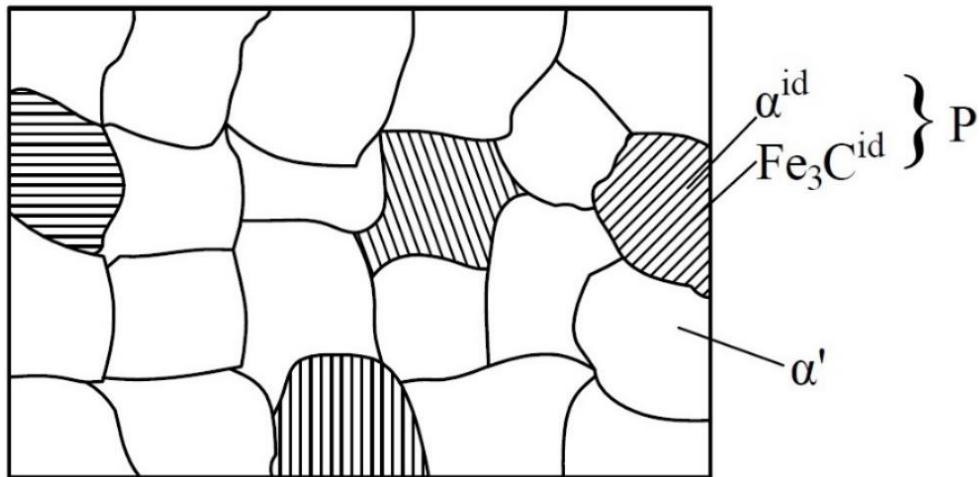
2 Fe-Fe₃C DIJAGRAM STANJA ZA METASTABILNU KRISTALIZACIJU

Za razumijevanje i praćenje mikrostrukture čelika prilikom realno sporog hlađenja koristi se Fe-Fe₃C dijagram za metastabilnu kristalizaciju koji grafički prikazuje faze prisutne u čeliku na različitim temperaturama za različit maseni udio ugljika (% C). Čelični dio (Fe-C legure s više od 0 %, a do 2,03 % C) Fe-C dijagrama prikazan je na slici 2.1. U pravilu su pondeutektoidne legure konstrukcijski čelici, a nadeutektoidne legure alatni čelici.



Slika 2.1 Čelični dio Fe-Fe₃C dijagrama [10]

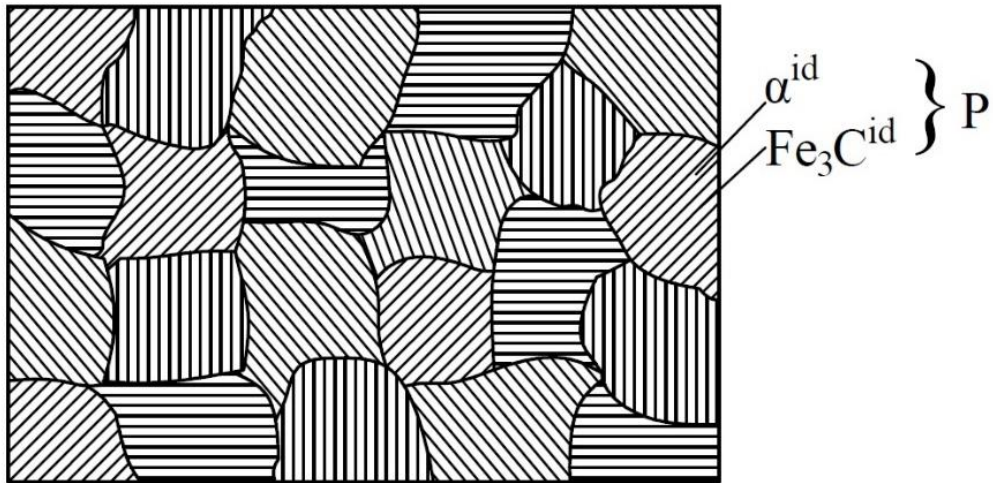
Podeutektoidni čelici su oni koji sadrže manje od 0,8 % ugljika. Mikrostruktura pondeutektoidnih čelika nakon realno sporog hlađenja na sobnoj temperaturi sastoji se od ferita (α') i perlita (P), a prikazana je shematski na slici 2.2.



Slika 2.2 Mikrostruktura podeutektoidnih čelika na 20 °C [10]

Ferit je faza koja nastaje pri realno sporom hlađenju u sekundarnoj kristalizaciji, intersticijski kristal mješanac ugljika i α -željeza [10]. Ima prostorno centriranu kubičnu BCC rešetku i karakterizira ga relativno niska topivost ugljika, do maksimalno 0,025 % C pri 723 °C. Zbog niskog sadržaja ugljika, ferit je relativno mekan materijal. Perlit je pseudofaza (sastoji se od raznovrsnih konstituenata) koja nastaje pri eutektoidnoj reakciji koja nastaje kada austenit ima koncentraciju ugljika od 0,8 % i temperaturu 723 °C. Sastoji se od naizmjeničnih slojeva mekog eutektoidnog ferita (α^{id}) i tvrdog eutektoidnog cementita ($\text{Fe}_3\text{C}^{\text{id}}$), zbog čega je tvrdi od čistog ferita. Udio ferita i perlita u mikrostrukturi ovisi o sadržaju ugljika u čeliku i manji sadržaj ugljika znači veći udio ferita. Upravo zbog udjela ferita u mikrostrukturi podutektoidni čelici imaju nižu čvrstoću i tvrdoću u usporedbi s eutektoidnim i nadeutektoidnim čelicima, ali imaju dobru žilavost što ih čini pogodnim za oblikovanje deformiranjem. Koriste se u konstrukcijama gdje su potrebna dobra mehanička svojstva i visoka duktilnost, a tipični primjeri uključuju cijevi, žice, šipke i sl.

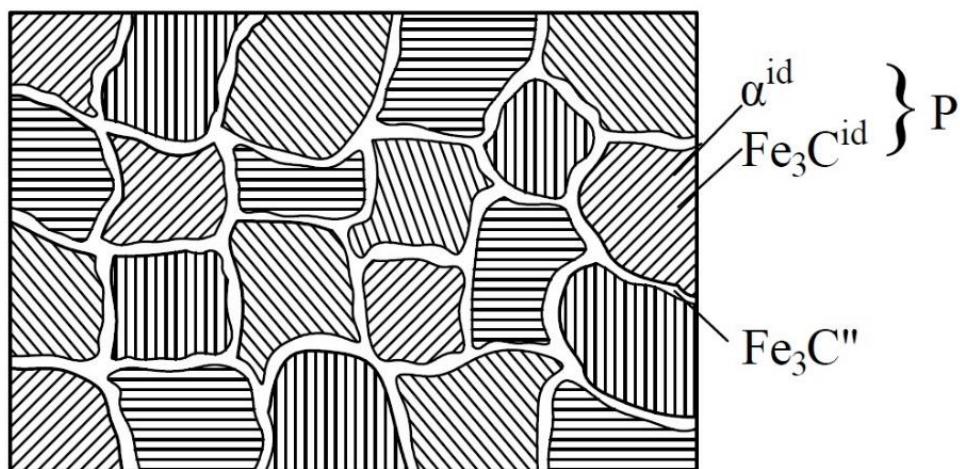
Nadalje, čelik koji sadrži 0,8 % ugljika naziva se eutektoidnim čelikom. Pri realno sporom hlađenju eutektoidnog čelika na sobnu temperaturu dolazi do potpune pretvorbe austenita u perlit čiji su konstituenti eutektoidni ferit (α^{id}) i eutektoidni cementit ($\text{Fe}_3\text{C}^{\text{id}}$), kao što je shematski prikazano na slici 2.3.



Slika 2.3 Mikrostruktura eutektoidnog čelika na 20 °C [10]

Eutektoidni čelik ima višu čvrstoću i tvrdoću u odnosu na podeutektoidne čelike zbog izostanka čiste feritne faze. Primjeri primjene uključuju alate, opruge, klipove i sl. Razumijevanje karakteristika eutektoidnih čelika pomaže u optimalnom korištenju njihovih svojstava u različitim inženjerskim primjenama.

Čelici koji sadrže više od 0,8 %, a manje od 2,03 % ugljika nazivaju se nadeutektoidnim čelicima. Nakon realno sporog hlađenja do sobne temperature, mikrostruktura nadeutektoidnih čelika sastoji se od perlita (P) i sekundarnog cementita (Fe₃C^{''}). Shematski prikaz nadeutektoidnih čelika na sobnoj temperaturi prikazan je na slici 2.4.



Slika 2.4 Mikrostruktura nadeutektoidnih čelika na 20 °C [10]

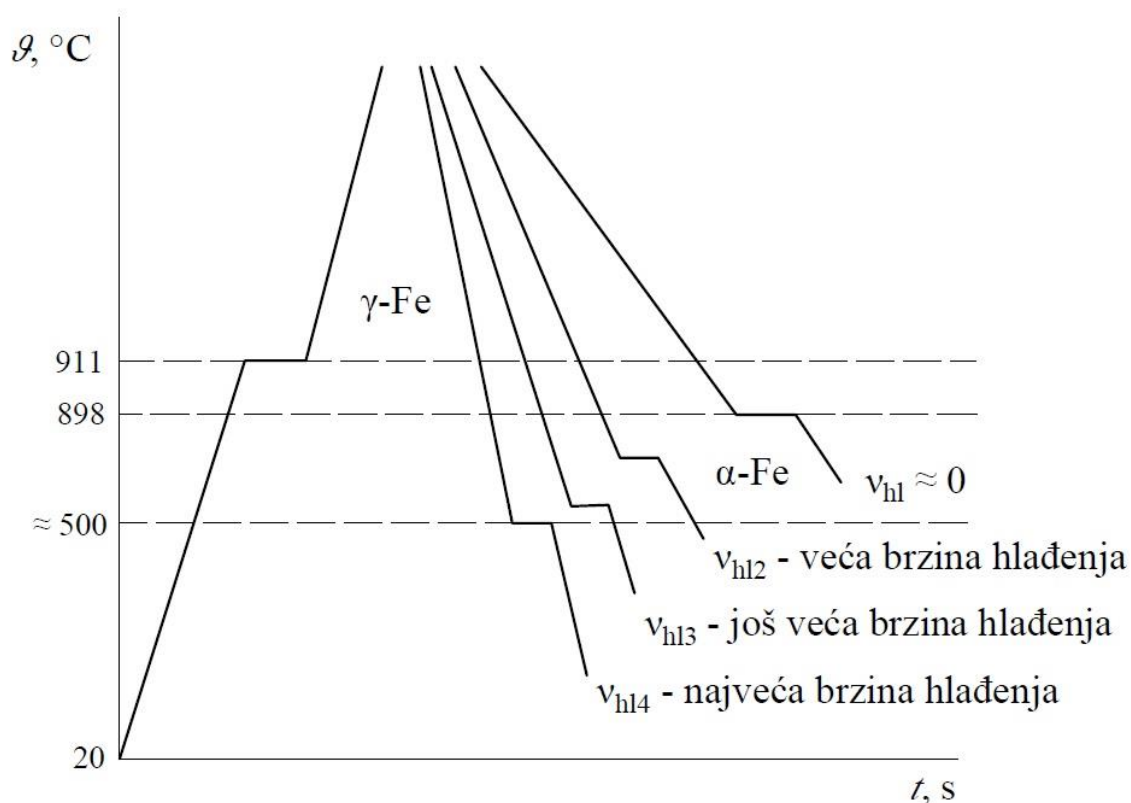
Nadeutektoidni čelici imaju visoku čvrstoću i tvrdoću zbog prisutnosti tvrdog sekundarnog cementita, dok je duktilnost niža u usporedbi s čelicima s nižim sadržajem u ugljika. Ovi čelici uglavnom su alatni te tipične primjene uključuju alate za rezanje, noževe i druge dijelove alata i strojeva gdje je potrebna visoka otpornost na trošenje.

Fe-Fe₃C dijagram prikazuje kako će se mikrostruktura Fe-C legura mijenjati s promjenom temperature i sadržaja ugljika u uvjetima realno sporog hlađenja ($v_{hl} \approx 1$ K/s) i tako omogućuje određivanje optimalnih temperatura za postupke toplinske obradbe poput kaljenja, žarenja i sl.

3 UPTONOV DIJAGRAM

3.1 TOPLINSKA ANALIZA ČISTOG ŽELJEZA

Prilikom zagrijavanja čistog željeza (Fe) pretvorba iz α -Fe (BCC kristalna rešetka) u γ -Fe (FCC kristalna rešetka) nastupa pri temperaturi od 911 °C. Međutim, prilikom hlađenja čistog željeza (Fe) niskim brzinama ($v_{hl} \approx 0$) pretvorba iz γ -Fe u α -Fe događa se pri temperaturi od 898 °C, pa se primjećuje temperaturna razlika, odnosno toplinska histereza od 13 °C (911-898 °C). Na slici 3.1. prikazan je utjecaj brzine hlađenja čistog željeza na temperaturu pretvorbe iz γ -Fe s FCC rešetkom u α -Fe s BCC rešetkom.



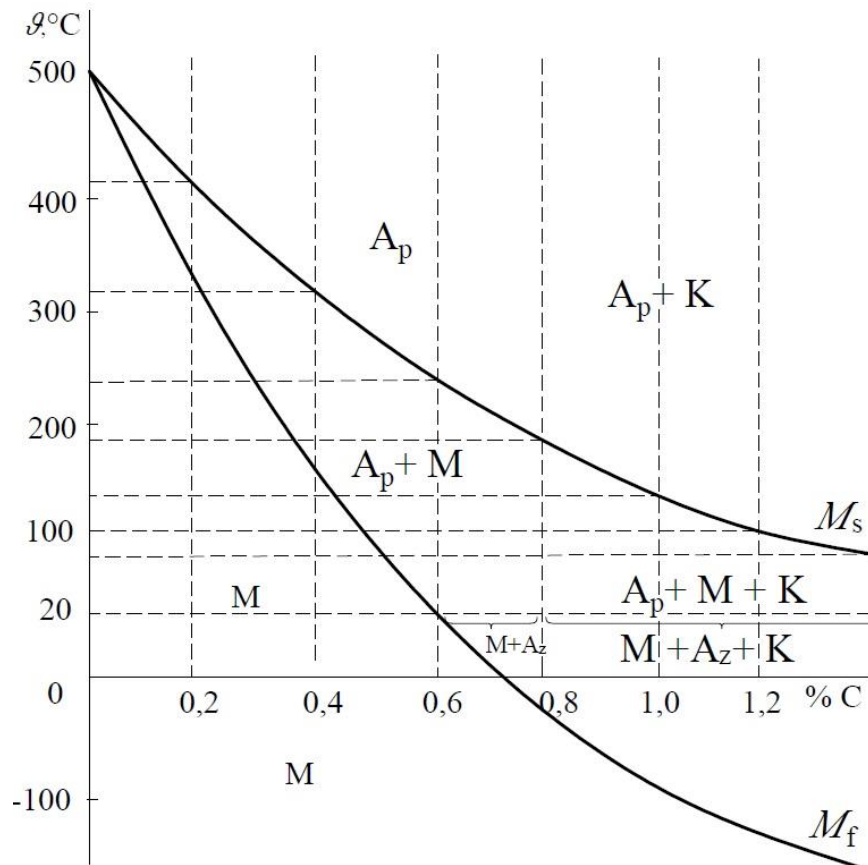
Slika 3.1 Temperature pretvorbi iz γ -Fe u α -Fe za različite brzine ohlađivanja čistog željeza [10]

Iz slike 3.1 vidljivo je da se povećanjem brzine ohlađivanja ($v_{hl} < v_{hl2} < v_{hl3} < v_{hl4}$) prekrizalizacija γ -Fe u α -Fe odvija na sve nižim temperaturama, a najveća temperaturna histereza može se primijetiti kod najveće brzine hlađenja.

Pri toplinskoj analizi čelika utvrđeno je kvalitativno slično ponašanje kao i kod toplinske analize čistog željeza, samo što temperature početaka prekrystalizacije iz γ -Fe u α -Fe padaju s porastom sadržaja ugljika u čeliku [11]. Također, kod najveće brzine hlađenja izostaje prekrystalizacija γ -Fe u α -Fe tj. FCC u BCC rešetku, već nastaje prekrystalizacija iz γ -Fe u α^C -Fe tj. FCC u BCT (*Body Centred Tetragonal*) rešetku strukturne faze martenzita. Najniža brzina hlađenja pri kojoj nastaje ovaj tip prekrystalizacije naziva se gornja kritična brzina hlađenja (v_{kg}), a sve veće od nje nazivaju se nadkritične brzine hlađenja. Martenzitna mikrostruktura karakteristična je za zakaljeni čelik, a toplinska obrada kojom se čelik gasi s temperature austenitizacije naziva se kaljenje.

3.2 NADKRITIČNO OHLAĐIVANJE ČELIKA

Procjenu strukture pri provedbi toplinske obrade ugljičnih čelika kod kojih je hlađenje vrlo brzo, odnosno gdje je brzina hlađenja (v_{hl}) jednaka ili veća od gornje kritične brzine hlađenja (v_{kg}) daje Uptonov dijagram, prikazan na slici 3.2 [11].



Slika 3.2 Uptonov dijagram [10]

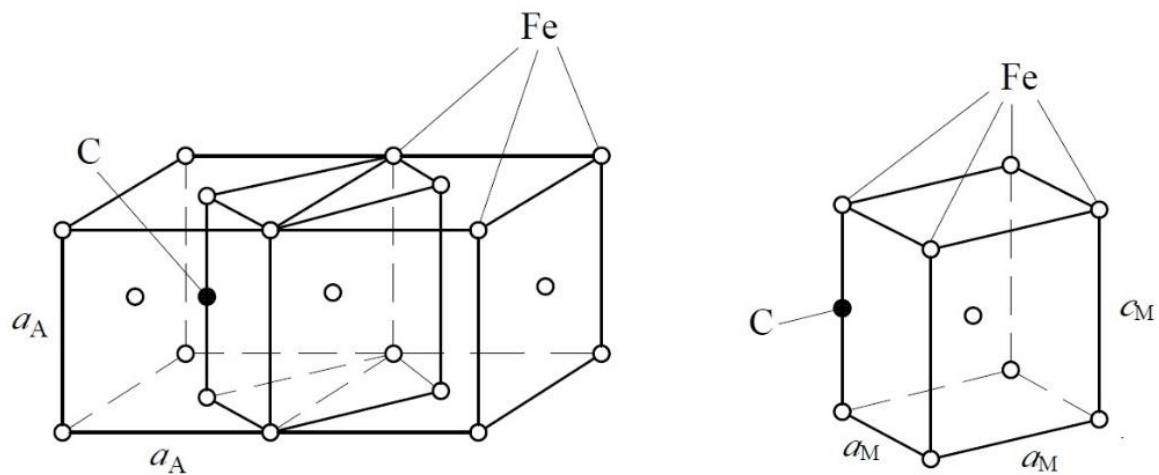
Na slici 3.2 vidljivo je da se u slučaju gornjekritičnog ili nadkritičnog hlađenja Fe-C legura austenit (A), umjesto u ferit (F) i/ili perlit (P), pretvara u novu strukturnu fazu martenzit (M). Karakteristika ove transformacije je da se ona kod čelika odvija u određenom temperaturnom intervalu, pa se umjesto jedinstvene temperature pretvorbe, kao što je vidljivo kod čistog željeza, pojavljuje temperaturni interval između M_s i M_f (*Martensite Start - Martensite Finish*) temperatura koji označava početak i završetak stvaranja martenzita (M). Također, vidljivo je da se povećanjem sadržaja ugljika temperature početka i završetka pretvorbe austenita u martenzit (M_s i M_f) snižavaju. Pri gašenju (hlađenju čija je svrha dovoljno pothlađenje da bi se od austenita stvorio martenzit) čelika austenitne mikrostrukture, austenit (A) će ostati postojan sve do temperature M_s , kad će se početi transformirati u martenzit (M). Takav austenit naziva se pothlađenim austenitom (A_p). Gašenjem podeutektoidnih čelika u području između M_s i M_f temperature prisutni su pothlađeni austenit (A_p) i martenzit (M), a ispod M_f temperature prisutan je samo martenzit (M). Podeutektoidni čelici s više od 0,6 % C će nakon gašenja na sobnoj temperaturi uz martenzit (M) sadržavati i tzv. zaostali austenit (A_z), odnosno austenit

koji se nakon gašenja do sobne temperature nije transformirao u martenzit (M). Čelici s više od 0,8 % ugljika nakon gašenja osim martenzita (M) i zaostalog austenita (A_z) sadrže i karbidnu fazu (K''), tj. Fe_3C'' - sekundarni cementit. Karbidna faza prisutna je u gašenim nadeutektoidnim legurama zbog djelomične austenitizacije, odnosno zagrijavanja u bifazno područje između temperatura A_1 i A_{cm} . Kad bi se izvela potpuna austenitizacija nadeutektoidnih legura (iznad temperature A_{cm}), natkritičnim gašenjem bi se postigla mikrostruktura bez karbida, ali i s puno više zaostalog austenita.

Kod čelika s više od 0,6 % ugljika gašenje na sobnu temperaturu nije dovoljno da dođe do potpune transformacije austenita (A) u martenzit (M) pa u strukturi ostaje neželjena, relativno mekana faza zaostalog austenita (A_z) koja snižava tvrdoću kaljenog čelika. Za eliminaciju zaostalog austenita (A_z), odnosno za završetak pretvorbe u martenzit (M) kod nelegiranih i niskolegiranih alatnih čelika potrebno je Fe-C leguru ohladiti na temperaturu nižu od M_f . Takvo se naknadno hlađenje čelika pri kojem se temperatura spušta ispod M_f temperature završetka pretvorbe naziva dubokim hlađenjem, a svrha mu je transformacija zaostalog austenita (A_z) u martenzit (M) [10]. Postupak dubokog hlađenja provodi se u sredstvu koje ima nižu temperaturu od pripadne M_f temperature, a može se obaviti u smjesi alkohola i „suhog leda“, u tekućem dušiku i sl. [12]. Kod legiranih alatnih čelika se transformacija zaostalog austenita (A_z) obavlja postupcima popuštanja pri relativno visokim temperaturama gdje se, ovisno o temperaturi popuštanja, zaostali austenit pretvara u bainit (B) ili karbide popuštanja (K^P) i sekundarni martenzit (M'').

3.3 MARTENZIT I NJEGOVA SVOJSTVA

Na temperaturi austenitizacije u kristalima mješancima austenita ugljikovi atomi intersticijski su otopljeni u FCC kristalnoj rešetki γ -željeza. Iz Fe- Fe_3C dijagrama prikazanom na slici 2.1 vidljivo je da je u austenitu moguće maksimalno otopiti do 2,03 % ugljika na temperaturi od 1147 °C. Gašenjem čelika gornjom kritičnom ili nadkritičnom brzinom iz austenitnog područja, pri kojemu je difuzija atoma gotovo potpuno onemogućena, atomi ugljika ostaju prisilno otopljeni u sustavu α -rešetaka, što za posljedicu ima stvaranje martenzitne BCT kristalne rešetke. Martenzit je prezasićeni kristal mješanac ugljika i α -željeza i nastaje isključivo bezdifuzijskom pretvorbom iz austenita nakon provedbe postupka gašenja s temperature austenitizacije. Nastanak martenzitne BCT kristalne rešetke prikazan je na slici 3.3.



Slika 3.3 Shematski prikaz nastanka martenzitne rešetke od austenitne [12]

Martenzitna BCT kristalna rešetka nastaje preklapanjem austenitne FCC kristalne rešetke i zadržavanjem atoma ugljika u prisilnoj otopini. Prisilno otopljen atom ugljika u martenzitnoj kristalnoj rešetci uzrokuje njenu distorziju u jednom smjeru, odnosno stranica c_M u jediničnoj ćeliji martenzitne kristalne rešetke i veća je od stranice a_M . Odnos stranica c_M/a_M naziva se stupnjem tetragonalnosti i za njega vrijedi da je:

$$c_M/a_M > 1 \quad (3.1)$$

Što je stupanj tetragonalnosti veći to je martenzitna kristalna rešetka više deformirana, što za posljedicu ima povećanje tvrdoće (i čvrstoće čelika), ali i smanjenje žilavosti. Također, volumen BCT rešetke veći je od volumena BCC rešetke, stoga će čelik martenzitne mikrostrukture imati veći volumen od čelika feritno-perlitne mikrostrukture.

3.4 UVJETI ZAKALJIVANJA ČELIKA

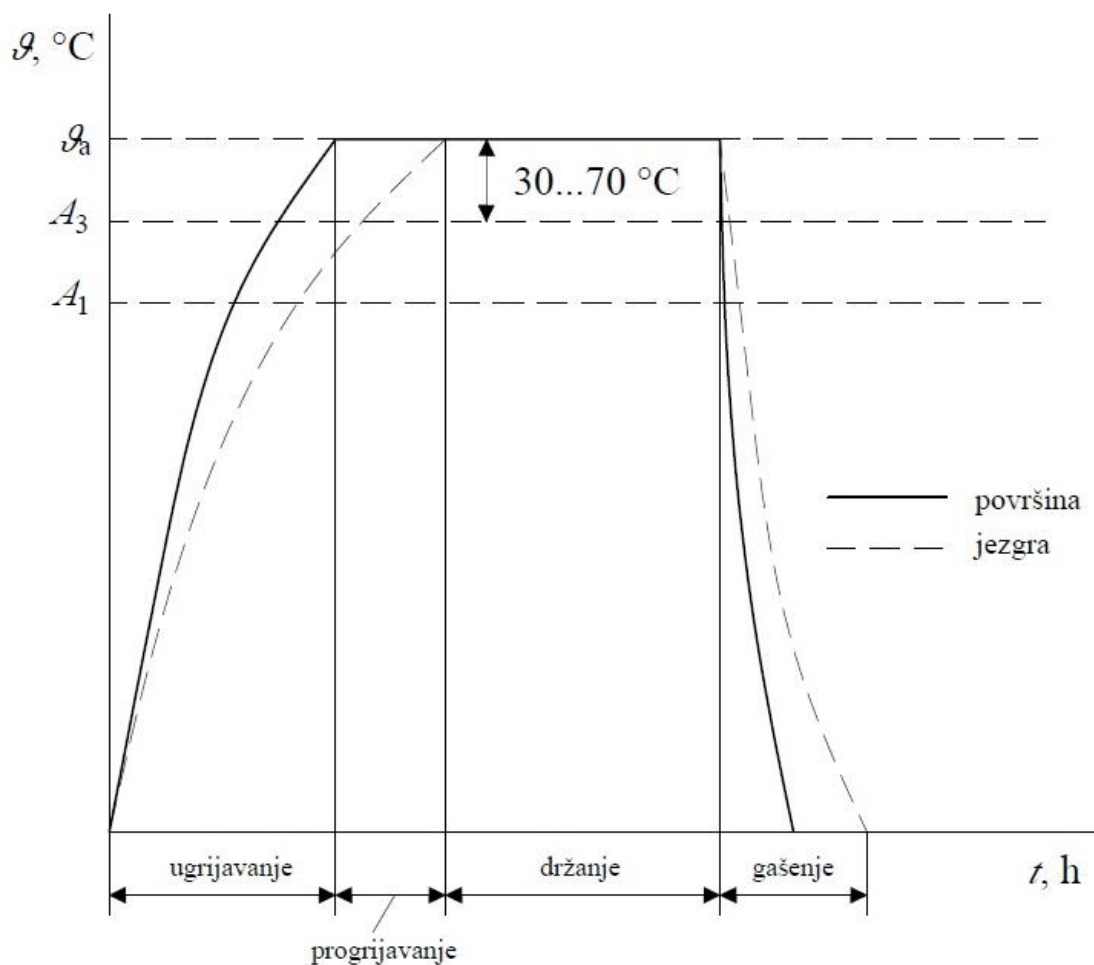
Uvjeti zakaljivanja čelika proizlaze iz prethodnih saznanja o nastanku martenzita, a jesu sljedeći [11]:

1. Mora postojati transformacija ferita (F) u austenit (A) i obrnuto.
2. Kako bi dovoljan broj FCC rešetaka primio atom ugljika, čelik mora sadržavati visok sadržaj ugljika. Konvencionalno zakaljivim čelicima smatraju se oni koji sadrže $\geq 0,35$ % ugljika.

3. Čelik je potrebno ugrijati u monofazno ili bifazno austenitno područje (na optimalnu temperaturu austenitizacije) jer martenzit može nastati samo od austenita.
4. Čelik treba gasiti s temperature austenitizacije brzinom hlađenja koja će spriječiti difuziju ugljikovih atoma iz austenitne rešetke i tako omogućiti njihovo prisilno zadržavanje u novonastaloj BTC martenzitnoj kristalnoj rešetci.

4 PRIMJENA Fe-Fe₃C I UPTONOVOG DIJAGRAMA KOD KALJENJA

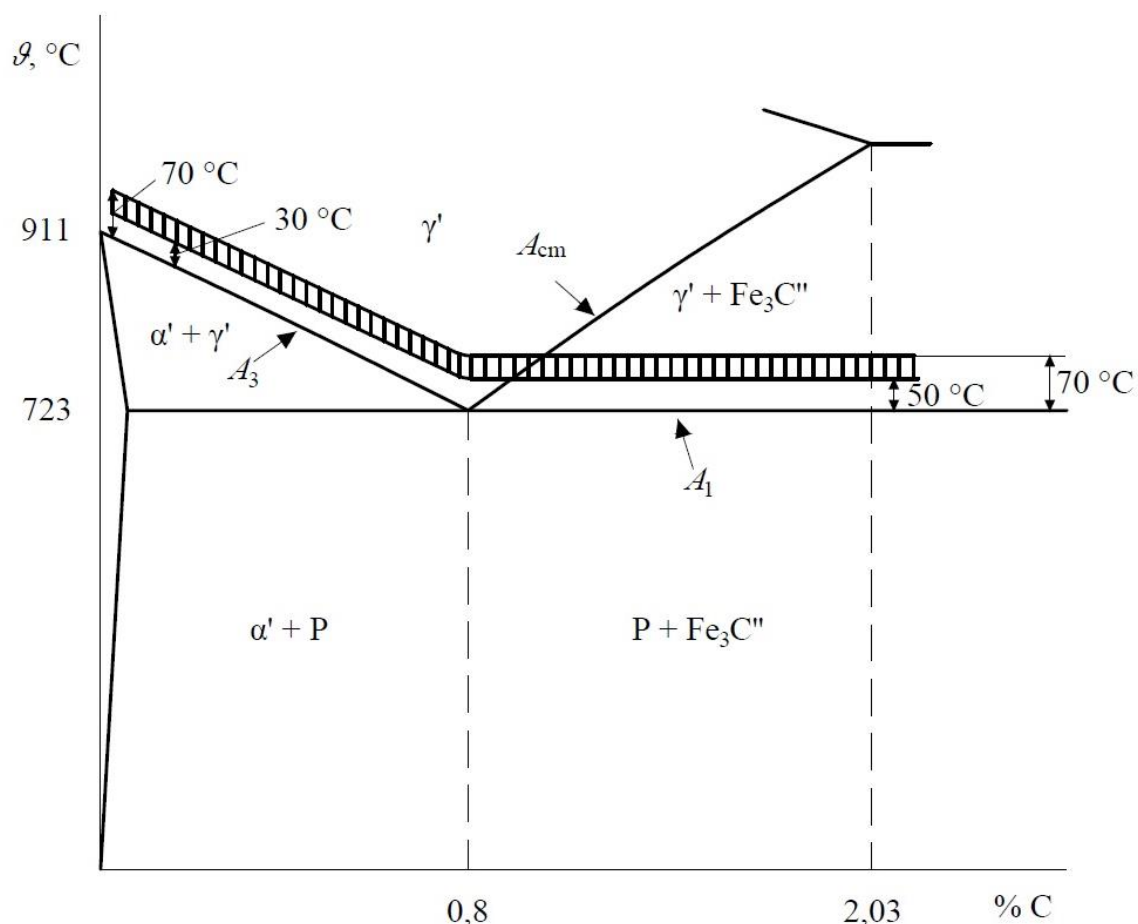
Kaljenje je postupak toplinske obrade čija je svrha povećanje tvrdoće čelika pretvorbom austenita u martenzit. Provodi se ugrijavanjem čelika u temperaturno područje gdje je prisutna austenitna faza, držanjem određeno vrijeme na toj temperaturi te gašenjem. Dijagram postupka kaljenja podeutektoidnog čelika prikazan je na slici 4.1



Slika 4.1 Dijagram postupka kaljenja podeutektoidnog čelika [12]

Podatke potrebne za praktičnu provedbu postupka kaljenja daju Fe-Fe₃C i Uptonov dijagram, gdje Fe-Fe₃C dijagram daje podatke potrebne za izbor temperature austenitizacije, a Uptonov podatke vezane za gašenje.

Izbor temperature austenitizacije za slučaj sporog ugrijavanja ugljičnih nelegiranih čelika određuje se iz Fe-Fe₃C dijagrama. Prikaz područja temperatura austenitizacije nelegiranih čelika prikazan je na slici 4.2.



Slika 4.2 Područje optimalnih temperatura austenitizacije [10]

Iz slike 4.2 vidljivo je da je optimalna temperatura austenitizacije podeutektoidnih čelika:

$$\vartheta_a = A_3 + (30 \dots 70) \text{ } ^\circ\text{C} \quad (4.1)$$

Nadalje, optimalna temperatura austenitizacije nadeutektoidnih čelika je:

$$\vartheta_a = A_1 + (50 \dots 70) \text{ } ^\circ\text{C} \quad (4.2)$$

Austenitizacija podeutektoidnih čelika provodi se zagrijavanjem u monofazno austenitno (γ') područje, 30 do 70 °C iznad temperature A_3 . Podeutektoidni čelici se ne austenitiziraju u bifazno područje ($\alpha' + \gamma'$) između A_1 i A_3 temperature jer bi se nakon kaljenja u strukturi čelika pojavio ferit koji je mekša faza od martenzita. Austenitizacija nadeutektoidnih čelika provodi se zagrijavanjem čelika između A_1 i A_{cm} temperature (50 do 70 °C iznad temperature A_1) u bifazno područje ($\gamma' + \text{Fe}_3\text{C}''$), zbog čega se u gašenoj strukturi čelika uz

martenzit i zaostali ausenit pojavljuje i sekundarni cementit koji ima veću tvrdoću od martenzita. Kad bi se nadeutektoidni čelik potpuno austenitizirao zagrijavanjem iznad temperature A_{cm} , tj. u monofazno područje u kojemu je prisutan samo austenit (γ'), ugljik bi se potpuno rastvorio u austenitu, što bi rezultiralo velikom količinom zaostalog austenita u gašenoj strukturi čelika. Time bi tvrdoća čelika nakon gašenja bila manja nego u slučaju gašenja iz bifaznog područja u kojemu su prisutni austenit (γ') i sekundarni cementit (Fe_3C'').

Zagrijavanjem čelika na temperature više od propisanih, došlo bi do povećanja austenitnog zrna (grublje zrno austenita), pojačane oksidacije i razugličjenja površine i nepotrebnog utroška energije.

Mikrostrukture koje se postižu gašenjem čelika iz austenitnog područja na sobnu temperaturu ovisno o sadržaju ugljika, mogu se očitati iz Uptonovog dijagrama na slici 3.2, a jesu sljedeće:

Tablica 4.1 Mikrostrukture nakon gašenja na sobnu temperaturu

Udio ugljika u čeliku, %	Mikrostruktura kaljenog čelika
< 0,6	M
0,6 ... 0,8	M + Az
> 0.8	M + Az + K''

Praktično za provedbu gašenja, iz TTT dijagrama mogu se odrediti vrste sredstava za hlađenje koja mogu osigurati gornjekritično ili nadkritično gašenje.

5 TTT DIJAGRAM

Metastabilni Fe-Fe₃C dijagram daje uvid samo u one faze koje nastaju u čeliku pri realno sporom hlađenju ($v_{hl} \approx 0$), dok Uptonov dijagram daje uvid u faze koje nastaju pri vrlo velikim brzinama ohlađivanja ($v_{hl} \approx \infty$) [10]. Pri realno sporom hlađenju čelika nastaju mikrostrukture ferita, perlita i sekundarnog cementita, dok je mikrostruktura čelika hlađenog pri vrlo velikim brzinama hlađenja martenzitna uz eventualni dodatak zaostalog austenita i sekundarnog cementita.

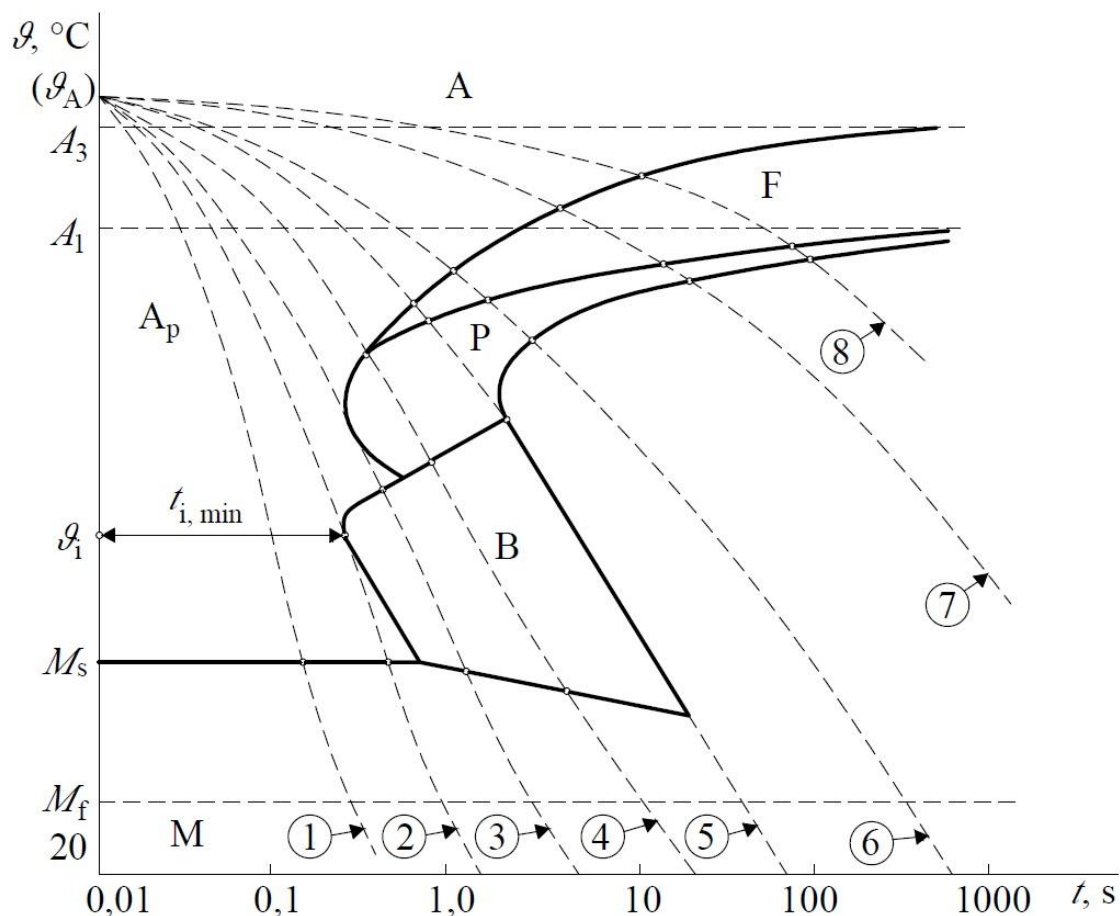
Slijed transformacijskih promjena između takvih ekstremnih slučajeva, realno sporog hlađenja (Fe-Fe₃C dijagram) i vrlo brzog hlađenja (Uptonov dijagram) opisuju TTT (*Time-Temperature-Transformation*) dijagrami, što ih čini važnim alatom za optimizaciju procesa toplinskih obrada čelika [13], [14].

Strukturne transformacije zadanog čelika u uvjetima kontinuiranog ohlađivanja s temperature austenitizacije na sobnu temperaturu (npr. gašenje u ulju) opisuju kontinuirani TTT dijagrami [15]. Osim kontinuiranih TTT dijagrama, postoje i izotermički TTT dijagrami koji pokazuju strukturna zbivanja kod izotermičke transformacije pothlađenog austenita.

5.1 KONTINUIRANI TTT DIJAGRAMI

5.1.1 Kontinuirani TTT dijagram za podeutektoidni čelik

Kontinuirani TTT dijagram za podeutektoidni ugljični čelik prikazan je na slici 5.1.



Slika 5.1 Kontinuirani TTT dijagram za podeutektoidni ugljični čelik [10]

TTT dijagram sa slike 5.1 prikazuje mikrostrukturne pretvorbe u podeutektoidnom ugljičnom čeliku pri kontinuiranom ohlađivanju s temperature austenitizacije na sobnu temperaturu. Os ordinata TTT dijagrama predstavlja temperaturu u Celzijevim stupnjevima ($^{\circ}\text{C}$), dok os apscisa predstavlja vrijeme u sekundama (s) na logaritamskoj skali. Mjerilo apscise je logaritmičko zbog velikog raspona vremena koje može biti uključeno u procese mikrostrukturnih pretvorbi. Polja u TTT dijagramu na slici 5.1 predstavljaju [12]:

F - pretvorbu austenita u ferit

P - pretvorbu austenita u perlit

B – pretvorbu austenita u bainit

M - pretvorbu austenita u martenzit.

Pomoću TTT dijagrama razmatra se ovisnost fazne pretvorbe o temperaturi (ϑ) i vremenu (t). U dijagram na slici 5.1 ucrtano je 8 krivulja ohlađivanja, a strukturne promjene koje se odvijaju kada se promatrani čelik ohlađuje pojedinom od njih su:

Krivuljom ohlađivanja 1 čelik se s temperature austenitizacije (ϑ_A), na kojoj ima austenitnu (A) mikrostrukturu, gasi na sobnu temperaturu (npr. u ledenoj slanoj vodi). Pothlađeni austenit (A_p) je postojan sve do temperature M_s gdje započinje svoju pretvorbu u martenzit (M), a završava je na M_f temperaturi. Ukoliko se radi o čeliku s $\leq 0,6$ % C, mikrostruktura će nakon gašenja biti 100% martenzitna (M) i biti će postignuta maksimalno moguća tvrdoća za taj čelik. Ovakav način gašenja naziva se nadkritičnim gašenjem [12].

Krivuljom ohlađivanja 2 čelik se s temperature austenitizacije (ϑ_A) gasi na sobnu temperaturu sporije u odnosu na krivulju ohlađivanja 1 (npr. u vodi temperature 15 °C). Pothlađeni austenit postojan je sve do temperature M_s , gdje započinje njegova pretvorba u martenzit (M), a koja završava pri temperaturi M_f . Mikrostruktura se nakon ovakvog gašenja ponovno sastoji samo od martenzita (M) i tvrdoća je još uvijek maksimalna za taj čelik. Iz slike 5.1 je vidljivo da krivulja gašenja 2 upravo tangira krivulju početka pretvorbe u bainit (B), a takva se krivulja gašenja naziva gornjom kritičnom krivuljom gašenja jer se radi od najmanje intenzivnom gašenju kojim se još uvijek postiže 100% martenzitna (M) mikrostruktura. Iz gornje kritične krivulje gašenja moguće je izračunati gornju kritičnu brzinu gašenja, odnosno onu najmanju brzinu gašenja kojom se još upravo postiže potpuno martenzitna (M) mikrostruktura. Gornja kritična brzina gašenja računa se pomoću izraza:

$$v_{ohl} = \frac{\Delta T}{\Delta t}, \quad (5.1)$$

odnosno

$$v_{kg} = \frac{\vartheta_A - \vartheta_i}{t_{in}}. \quad (5.2)$$

Pri čemu su:

v_{kg} - gornja kritična brzina gašenja, °C/s

ϑ_A – temperatura austenitizacije, °C

ϑ_i - temperatura na kojoj je je trajanje inkubacije pothlađenog austenita najkraće, °C

t_{in} – minimalno vrijeme inkubacije, s.

Prilikom hlađenja čelika krivuljom ohlađivanja 3 s temperature austenitizacije (ϑ_A), dolazi do transformacije pothlađenog austenita (A_p) u bainit (B), sve do trenutka kad se od preostalog pothlađenog austenita (A_p) počinje stvarati martenzit (M). Na sobnoj temperaturi postiže se mikrostruktura martenzita (M) i bainita (B), a tvrdoća čelika je niža nego u slučaju hlađenja krivuljama ohlađivanja 1 i 2.

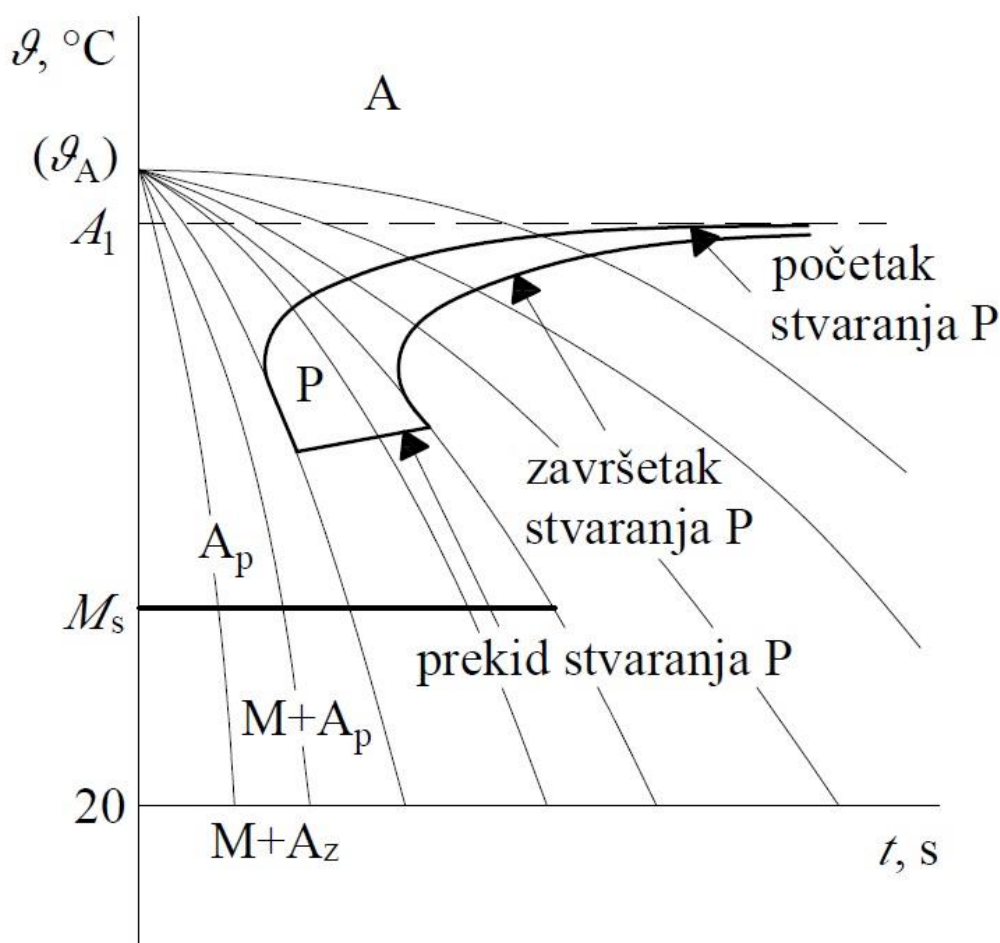
Hlađenjem čelika s temperature austenitizacije (ϑ_A) krivuljom 4 postiže se martenzitna (M), bainitna (B) i perlitna (P) mikrostruktura. Tvrdoća je niža u odnosu na čelik hlađen krivuljom ohlađivanja 3.

Iz TTT dijagrama na slici 5.1 vidljivo je da krivulja ohlađivanja 5 tangira krivulje završetaka transformacija u bainit (B) i martenzit (M). Stoga će hlađenjem čelika s temperature austenitizacije (ϑ_A) krivuljom ohlađivanja 5 postići feritno (F) - perlitna (P) mikrostruktura. Ovakva se krivulja naziva donjom kritičnom krivuljom ohlađivanja, a predstavlja ono najintenzivnije gašenje kojim se u strukturi čelika ne postiže martenzit (M). Postignuta tvrdoća čelika je niža u odnosu na čelik hlađen krivuljom ohlađivanja 4.

Hlađenjem čelika s temperature austenitizacije (ϑ_A) krivuljama ohlađivanja 6, 7 i 8 postižu se mikrostrukturne smjese ferita (F) i perlita (P), i to sa sve većim udjelom ferita (F), a sve manjim udjelom perlita (P). Postignute tvrdoće su tim niže što je ohlađivanje sporije.

5.1.2 Kontinuirani TTT dijagram za eutektoidni čelik

Na slici 5.2 prikazan je kontinuirani TTT dijagram za eutektoidni ugljični čelik.

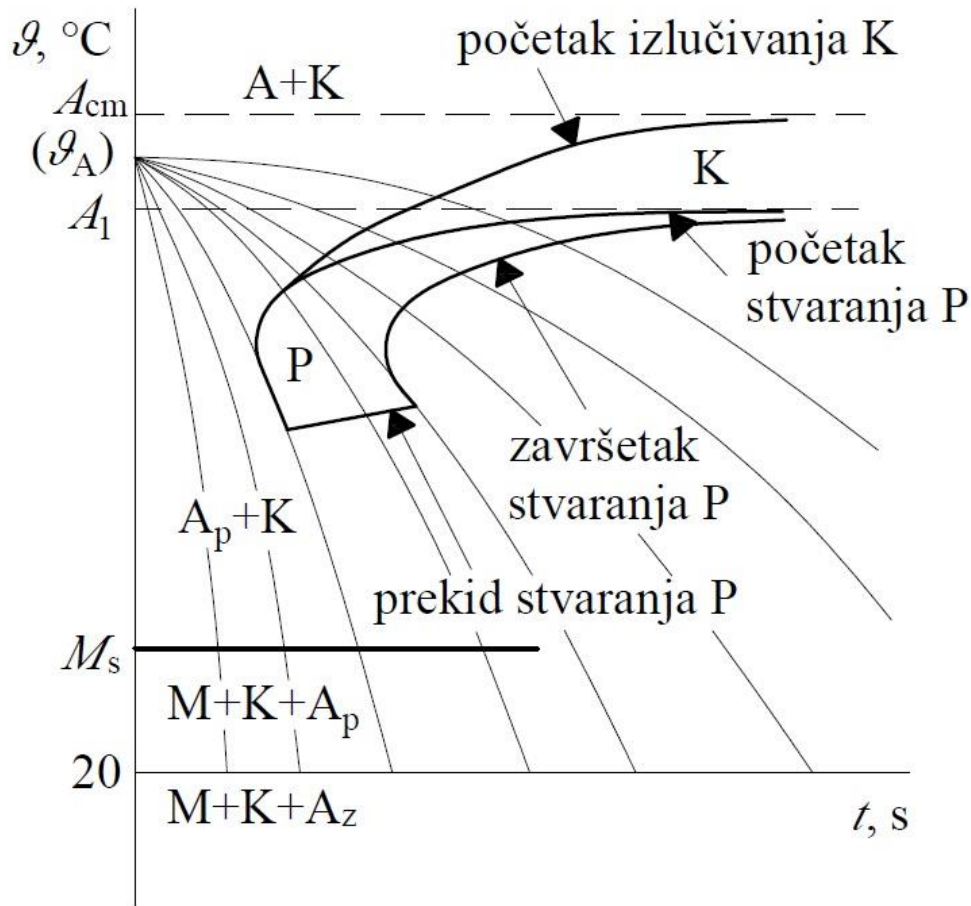


Slika 5.2 Kontinuirani TTT dijagram za eutektoidni ugljični čelik [10]

Iz TTT dijagrama na slici 5.2 vidljivo je da je u strukturi nadkrično gašenog eutektoidnog čelika do sobne temperature osim martenzita (M) prisutan i zaostali austenit (A_z). Nadalje, ukoliko se čelik hladi krivuljom ohlađivanja između gornje i donje kritične brzine hlađenja, postignuta mikrostruktura sastojat će se od martenzita (M), perlita (P) i zaostalog austenita (A_z). Nadalje, svakim hlađenjem sporijem od donje kritične brzine gašenja, mikrostruktura će biti isključivo perlitna (P).

5.1.3 Kontinuirani TTT dijagram za nadeutektoidni čelik

Slika 5.3 prikazuje kontinuirani TTT dijagram za nadeutektoidni ugljični čelik.



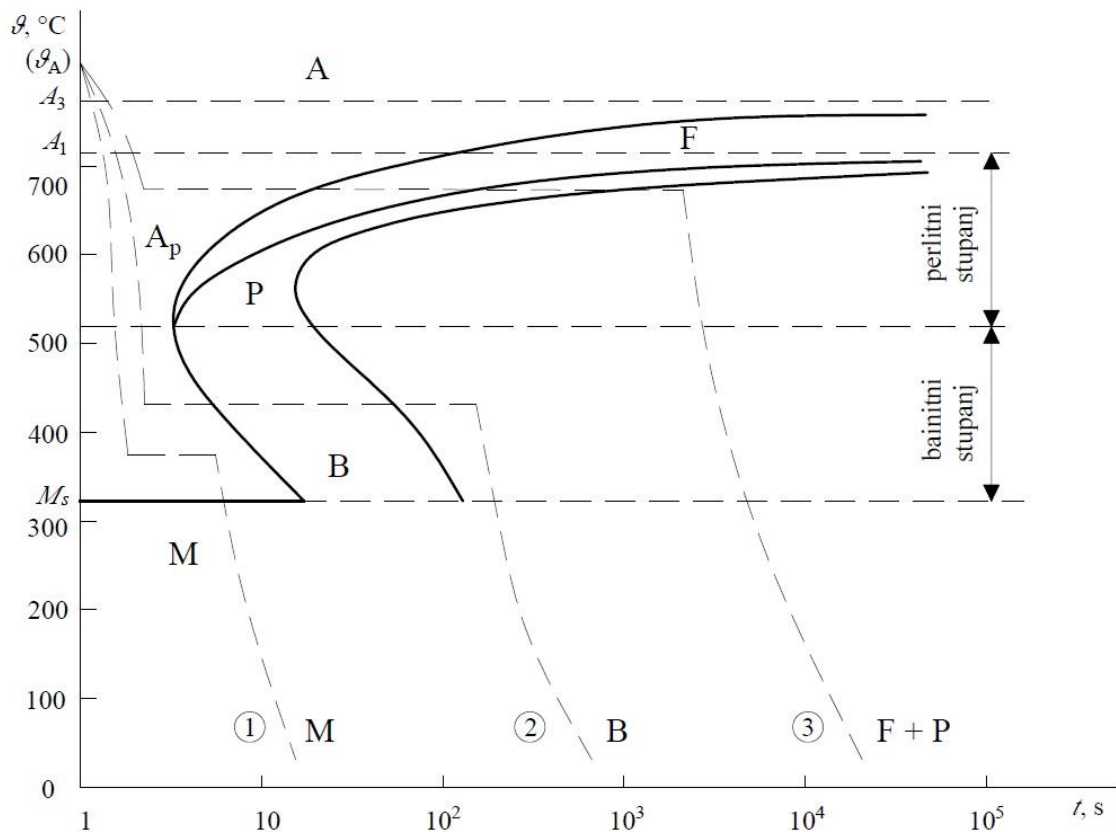
Slika 5.3 Kontinuirani TTT dijagram za nadeutektoidni ugljični čelik [10]

Iz kontinuiranog TTT dijagrama za nadeutektoidni čelik vidljivo je da se nadkritičnim gašenjem nadeutektoidnog čelika na sobnoj temperaturi postiže struktura koja se sastoji od martenzita (M), karbida (K) i zaostalog austenita (A_z). Podkritičnim gašenjem dobiva se mikrostruktura koja se sastoji od perlita (P) i karbida (K).

5.2 IZOTERMIČKI TTT DIJAGRAMI

Ustanovljeno je da strukturne transformacije u uvjetima kontinuiranog ohlađivanja čelika s temperature austenitizacije na sobnu temperaturu opisuju kontinuirani TTT dijagrami. Međutim, pothlađeni se austenit može transformirati i izotermički u uvjetima diskontinuiranog hlađenja s temperature austenitizacije (ϑ_a) na temperaturu izoterme (ϑ_{izot}), pri čemu temperatura izotermičke pretvorbe treba biti ispod temperature A_1 , a iznad temperature M_s .

Ukoliko je trajanje držanja na temperaturi izoterme dovoljno dugo, doći će do potpune izotermičke transformacije pothlađenog austenita, i to putem difuzije. Uvid u strukturne promjene prilikom izotermičkog hlađenja pothlađenog austenita prikazuju izotermički TTT dijagrami. Primjer takvog dijagrama jednog podeutektoidnog ugljičnog čelika prikazan je na slici 5.4.



Slika 5.4 Izotermički TTT dijagram podeutektoidnog ugljičnog čelika [12]

Izotermički TTT dijagram sa slike 5.4 prikazuje mikrostrukturne pretvorbe u podeutektoidnom ugljičnom čeliku pri diskontinuiranom ohlađivanju s temperature austenitizacije. U dijagram su ucrtane krivulje 1, 2 i 3 koje su primjeri triju tipičnih izotermičkih toplinskih obrada. Krivulja 1 opisuje izotermičko žarenje, krivulja 2 izotermičko poboljšavanje (*austempering*), a krivulja 3 gašenje u toploj kupki (*martempering*) [12]. Važno je napomenuti da se očitavanja strukturnih promjena u izotermičkim TTT dijagramima provode samo duž izoterme. Strukturne promjene koje se odvijaju kada se promatrani čelik ohlađuje po ucrtanim krivuljama su:

Izotermičkom pretvorbom u perlitnom stupnju TTT dijagrama (krivulja 3 na slici 5.4) ostvaruje se difuzija atoma ugljika, željeza i legirajućih elemenata, a konačna struktura podeutektoidnih čelika sastojat će se od ferita (F) i perlita (P). U slučaju takve izotermičke obrade nadeutektoidnih čelika, konačna struktura sastojat će se od perlita (P) i karbida (K).

Kod izotermičkih pretvorbi na temperaturama bainitnog stupnja (krivulja 2 na slici) moguća je još samo difuzija atoma ugljika. Konačna struktura takve izotermičke obrade je bainit. Mikrostruktura i mehanička svojstva bainita razlikuju se ovisno o temperaturi izotermičke pretvorbe. Na višim temperaturama izotermičke pretvorbe, bližim temperaturi minimalnog trajanja inkubacije (ϑ_i), nastat će tzv. gornji bainit karakterističan po svojem „pernatom“ izgledu. Na nižim temperaturama izotermičke pretvorbe, bližim temperaturi početka stvaranja martenzita (M_s), nastat će donji bainit koji je izgledom sličan visokougljičnom igličastom martenzitu. Mehanička svojstva donjeg bainita općenito su povoljnija nego ona gornjeg bainita koji ima posebno izraženu nisku otpornost na krhki lom [1].

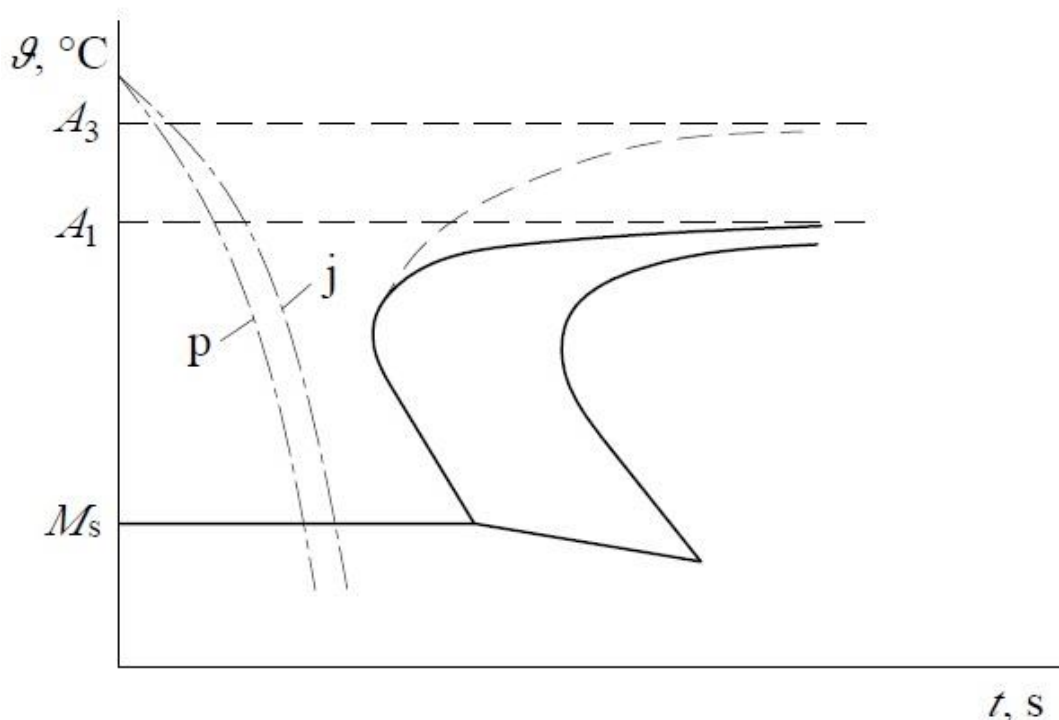
Krivulja 1 na slici opisuje ohlađivanje čelika s temperature austenitizacije na temperaturu izotermičke pretvorbe koja je malo iznad temperature početka stvaranja martenzita (M_s). Čelik se ohlađuje na temperaturu izotermičke pretvorbe i drži na toj temperaturi toliko da ne započne bainitna pretvorba, te se zatim ohlađuje na zraku i postignuta mikrostruktura sastoji se od 100 % martenzita (M).

6 POSTUPCI GAŠENJA

Danas u praksi zbog sniženja zaostalih naprezanja, deformacija i rizika od loma alata postoji nekoliko različitih tehnika gašenja: kontinuirano gašenje, slomljeno gašenje, kaljenje u toploj kupki i izotermičko poboljšavanje.

6.1 KONTINUIRANO GAŠENJE

Klasični postupci kaljenja izvode se kontinuiranim hlađenjem do sobne temperature, i to takvom brzinom hlađenja da se postigne martenzitna (M) mikrostruktura. Brzina hlađenja regulira se izborom optimalnog rashladnog sredstva za kaljenje, a odabir istog provodi se na osnovi TTT dijagrama zadanog čelika. Sredstva za kaljenje mogu biti ulje, voda, emulzije, rastaljene soli, rastaljeni metali, zrak, inertni plinovi i sl. Primjer kontinuiranog gašenja u TTT dijagramu prikazan je na slici 6.1.



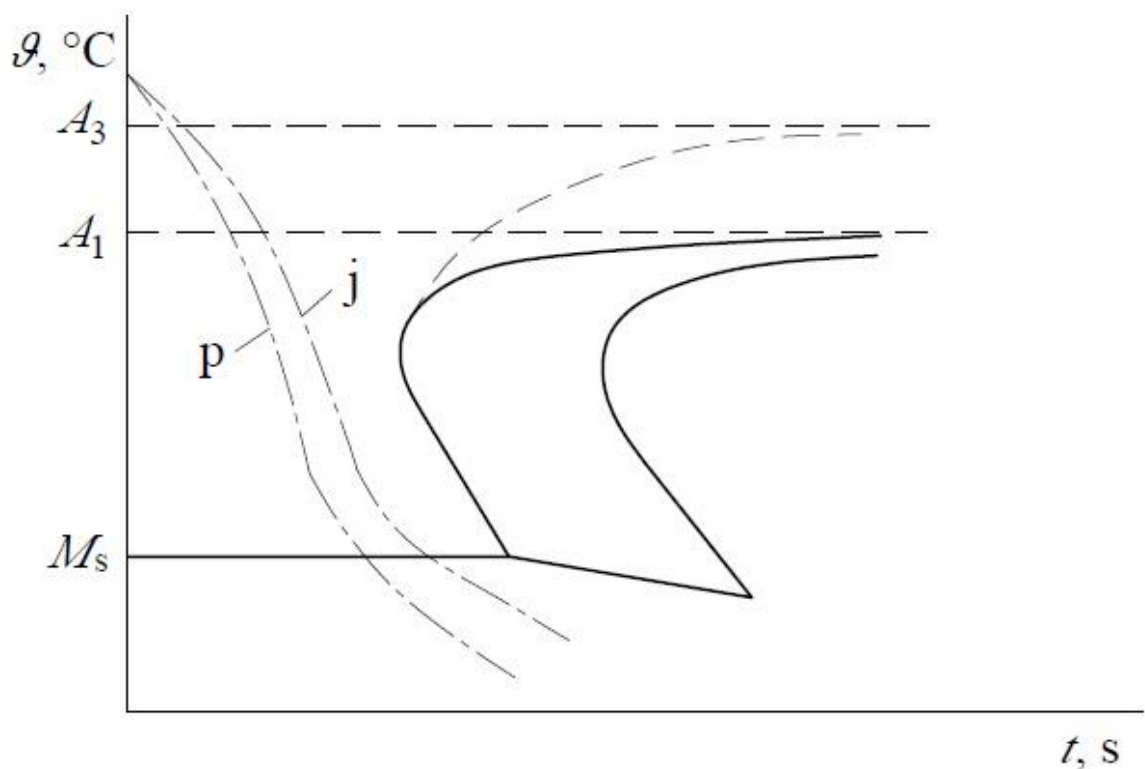
Slika 6.1 Kontinuirano gašenje u TTT dijagramu [11]

Kontinuirano gašenje ostvaruje na način da se austenitizirani čelik uranja u samo jedno rashladno sredstvo (voda, ulje ili zrak) i hladi sve do temperature tog sredstva. Gornjekritičnim

ili nadkritičnim gašenjem površine i jezgre postiže se monofazna struktura martenzita (M). Ovakav način gašenja primjenjuje se na ugljične čelike i jednostavnije oblike jer nisu velike opasnosti od zaostalih naprezanja.

6.2 SLOMLJENO GAŠENJE

Slomljeno gašenje izvodi se najprije naglim hlađenjem austenitiziranog čelika u oštrm sredstvu (npr. u vodi) s ciljem izbjegavanja pretvorbe u perlitnom stupnju, nakon čega se prebacuje u drugo, blaže rashladno sredstvo (npr. ulje) da bi se usporilo hlađenje i smanjila toplinska naprezanja i deformacija nakon kaljenja. Primjer slomljenog gašenja u TTT dijagramu prikazan je na slici 6.2.



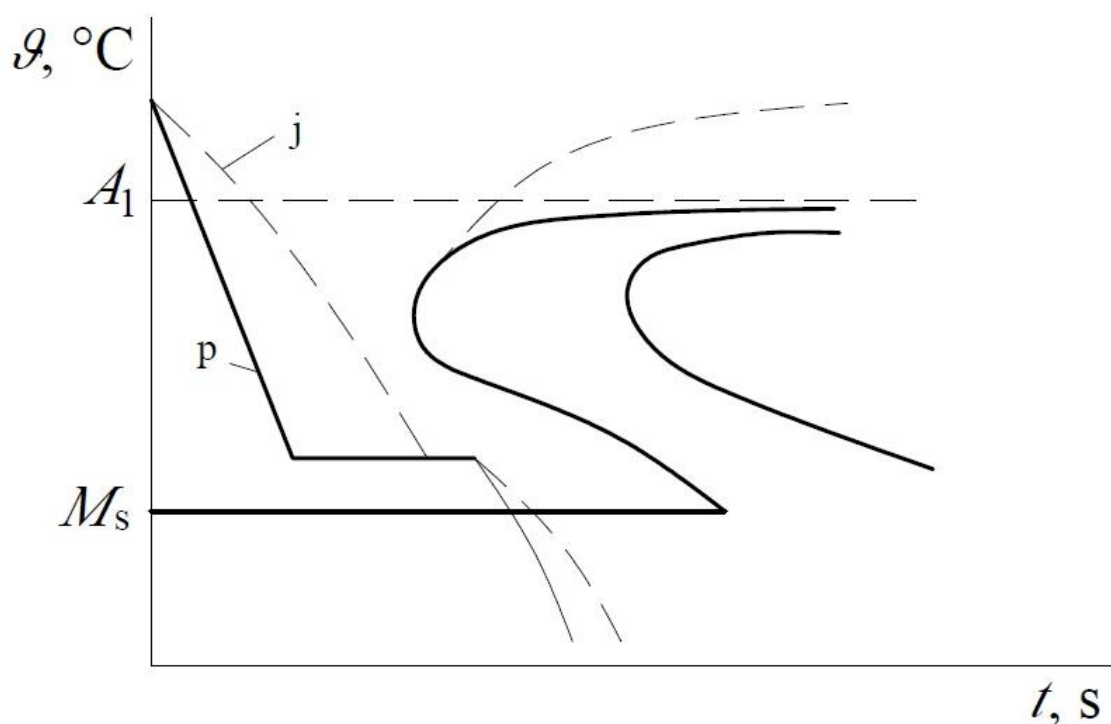
Slika 6.2 Slomljeno gašenje u TTT dijagramu [11]

Ovakvim se načinom gašenja izbjegava pretvorba austenita (A) u ferit (F), perlit (P) ili bainit (B) te se mikrostruktura nakon kaljenja sastoji od 100 % martenzita (M). Ovakav se način gašenja primjenjuje kod ugljičnih i niskolegiranih čelika.

6.3 KALJENJE U TOPLOJ KUPKI

Zbog smanjenja opasnosti od zaostalih naprezanja, deformacija i loma, postupci gašenja mogu se izvoditi i izotermičkim hlađenjem. Takvi se postupci izvode na način da se austenitizirani čelik hladi s temperature austenitizacije do temperature izotermičke pretvorbe (iznad M_s), nakon čega se zadržava neko vrijeme na toj temperaturi, vodeći računa da ne nastupi transformacija austenita u bainit, te naknadno hladi do sobne temperature.

Kaljenje u toploj kupki (martempering) posebni je postupak toplinske obrade čelika koji se izvodi izotermičkim hlađenjem, a koji daje strukturu martenzita (M). Postupak kaljenja u toploj kupki prikazan je na slici 6.3 [11].



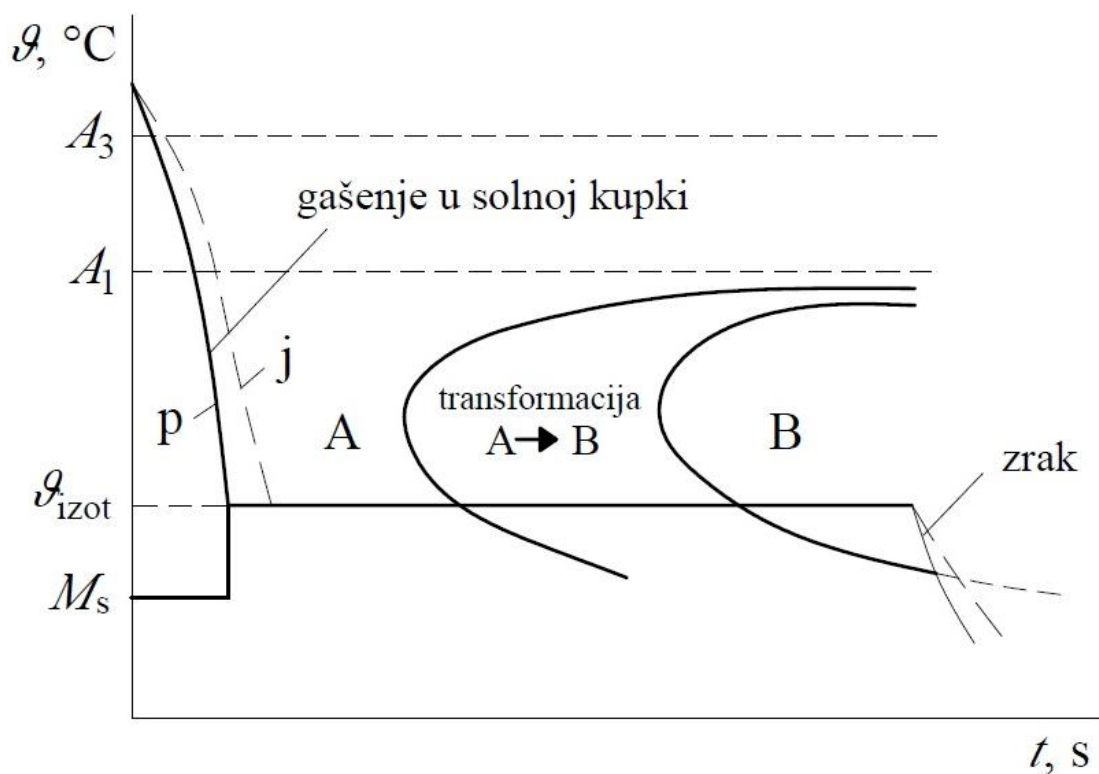
Slika 6.3 Kaljenje u toploj kupki [11]

Čelik se s temperature austenitizacije u toploj kupki (solnoj, metalnoj, uljnoj) ohlađuje na temperaturu izotermičke pretvorbe koja je malo viša od temperature početka stvaranja martenzita (M_s). Zatim se čelik drži na toj temperaturi određeno vrijeme, pri čemu je trajanje držanja ograničeno početkom pretvorbe u bainit (dok ne započne bainitna transformacija). Držanjem na temperaturi izotermičke pretvorbe temperature površine i jezgre se izjednačuju u austenitnom području, čime se smanjuju toplinske napetosti gašenja [11]. Čelik se zatim vadi

iz tople kupke i ohlađuje na zraku, a postignuta mikrostruktura nakon kaljenja sastoji se od 100 % martenzita (M).

6.4 IZOTERMIČKO POBOLJŠAVANJE

Postupak izotermičkog poboljšavanja primjenjuje se u slučaju kad se želi postići bainitna (B) mikrostruktura čelika. Dijagram postupka izotermičkog poboljšavanja u izotermičkom TTT dijagramu prikazan je na slici 6.4.



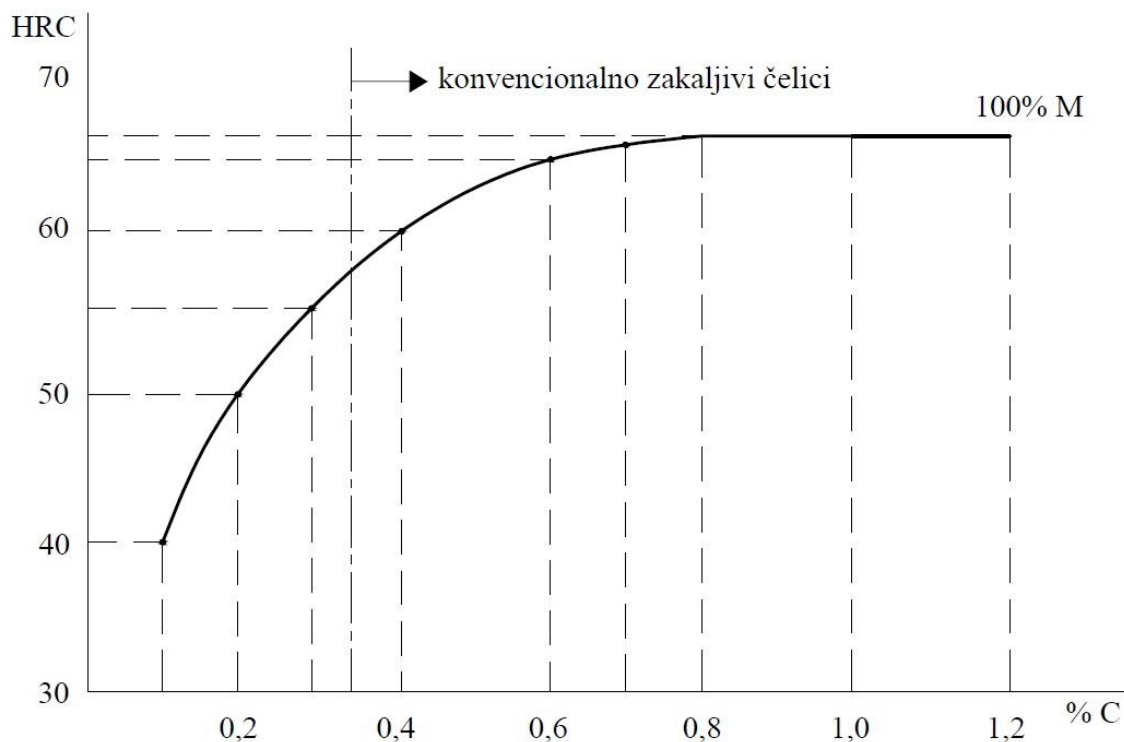
Slika 6.4 Izotermičko poboljšavanje [11]

Postupak izotermičkog poboljšavanja provodi se na način da se austenitizirani čelik prvo naglo hladi u solnoj kupki do temperature izotermičke pretvorbe, koja je iznad temperature početka stvaranja martenzita (M_s) na temperaturama bainitnog stupnja, takvim intenzitetom da se izbjegne transformacija u ferit (F) ili perlit (P). Čelik se zatim drži na temperaturi izotermičke pretvorbe sve do djelomične ili potpune pretvorbe austenita (A) u bainit (B). Nakon toga slijedi ohlađivanje na mirnom zraku. Ukoliko se čelik drži na temperaturi izotermičke pretvorbe sve do potpunog završetka pretvorbe, mikrostruktura nakon

gašenja sastoji se samo od bainita (B). Vađenje čelika iz kupke prije završetka pretvorbe austenita rezultirat će smjesom bainitne (B) i martenzitne (M) mikrostrukture.

7 BURNSOV DIJAGRAM

Postizive tvrdoće kaljenih čelika prvenstveno ovise o sadržaju ugljika otopljenom u austenitu od kojeg nastaje martenzit [12]. Burnsov dijagram prikazan na slici 7.1 pokazuje ovisnost tvrdoće kaljenih čelika u ovisnosti o sadržaju ugljika.



Slika 7.1 Burnsov dijagram [12]

Iz slike 7.1 vidljivo je da povećanjem sadržaja ugljika do 0,6 % tvrdoća kaljenih čelika raste naglo. Kod sadržaja ugljika viših od 0,6 % primjećuje se blaži porast tvrdoće kaljenih čelika, dok povećanjem sadržaja ugljika na više od oko 0,8 % krivulja u Burnsovom dijagramu poprima horizontalni tijek tj. praktički više nema porasta tvrdoće nakon kaljenja.

Razlog zašto je kod čelika s više od 0,6 % do oko 0,8 % ugljika slabiji porast tvrdoće nego kod čelika do 0,6 % ugljika je što se ne postiže potpuna transformacija austenita u martenzit i u strukturi zaostaje dio netransformiranog austenita.

Razlozi zašto kod čelika s više od oko 0,8 % ugljika više nema porasta tvrdoće nakon kaljenja su sljedeći:

- Povećanjem sadržaja ugljika u čeliku iznad 0,8 % povećava se i količina tvrdog željeznog karbida, što doprinosi ukupnoj tvrdoći čelika. Međutim, pri takvim visokim sadržajima ugljika

dio austenita se ne transformira u martenzit tijekom kaljenja, već ostaje kao zaostali austenit. Takav meki zaostali austenit smanjuje prosječnu tvrdoću kaljenog čelika. Stoga, iako veći sadržaj željeznog karbida u kaljenom čeliku povećava tvrdoću, prisutnost zaostalog austenita ju smanjuje, zbog čega ukupna tvrdoća čelika ne raste značajno nakon kaljenja povećanjem sadržaja ugljika iznad 0,8 %.

- Nadeutektoidni čelici, neovisno o udjelu ugljika, pri austenitizaciji na propisanim temperaturama austenitizacije (u bifaznom području između A_1 i A_{cm} temperature), otapaju jednake udjele ugljika u austenitu.

Kad bi se nadeutektoidni čelik potpuno austenitizirao zagrijavanjem iznad A_{cm} temperature, njegova tvrdoća nakon kaljenja bi mogla biti manja nego kod zakaljenog čelika s nižim sadržajem ugljika zbog niže temperature završetka martenzitne pretvorbe M_f u Uptonovom dijagramu, a time i veće količine zaostalog austenita u kaljenoj mikrostrukturi. U takvom slučaju krivulja u Burnsovom dijagramu nakon 0,8 % ugljika ne bi bila konstantne tvrdoće već bi s porastom ugljika padala. Stoga, može se zaključiti da je tvrdoća martenzita ovisna samo o sadržaju ugljika, tj. o količini ugljika koji je na temperaturi austenitizacije otopljen u austenitu iz kojeg je martenzit nastao.

8 ZAKLJUČAK

Čelik je materijal koji se koristi za konstrukcijske i alatne namjene zbog svojih povoljnih mehaničkih, tehnoloških i fizikalnih svojstava. Svojstva čelika mogu se poboljšati na više načina, a najčešći način je toplinska obrada koja omogućava postizanje ciljane strukture. Planiranjem i optimizacijom procesa toplinskih obrada omogućuje se postizanje ciljane strukture čelika, a time i željenih svojstava čelika jer svojstva svakog materijala proizlaze iz njegove strukture.

Jedan od najbitnijih postupaka toplinske obrade je kaljenje koje se provodi zagrijavanjem na temperaturu austenitizacije, držanjem na toj temperaturi određeno vrijeme te gornjekritičnim ili nadkritičnim hlađenjem u cilju dobivanja martenzitne mikrostrukture (gašenjem). Podaci potrebni za praktičnu provedbu postupka kaljenja ugljičnih čelika određuju se iz Fe-Fe₃C i Uptonovog dijagrama, gdje se iz Fe-Fe₃C dijagrama određuje temperatura austenitizacije, a iz Uptonovog dijagrama očekivana struktura nakon gašenja na sobnu temperaturu. Ukoliko se gašenjem ne postiže potpuna transformacija austenita u martenzit, iz Uptonovog dijagrama se može odrediti temperatura rashladnog sredstva potrebna da bi se postigla njegova potpuna transformacija.

Utjecaj sadržaja ugljika na tvrdoću zakaljenog čelika može se zaključiti temeljem Burnsovog dijagrama, iz kojeg je vidljivo da tvrdoća zakaljenih čelika raste povećanjem udjela ugljika u čeliku, sve do udjela ugljika od oko 0,8 % nakon kojeg nema daljnjeg značajnog porasta tvrdoće. Prema tome, tvrdoća zakaljenog čelika jako je ovisna o sadržaju ugljika, i to onom dijelu koji se otopio u austenitu iz kojeg je martenzit nastao, a ne i o onom koji je ostao neotopljen u karbidima.

Zaključno, kaljenje predstavlja zahtjevan, ali važan postupak koji značajno utječe na konačna svojstva čelika. Zahtjevnost postupka kaljenja proizlazi iz potrebe za pravilnim odabirom parametara postupka, poput temperature austenitizacije, vremena držanja, izbora sredstava za gašenje i sl. Samim time, zahtjeva detaljno razumijevanje dijagrama stanja, poput Fe-Fe₃C, Uptonovog i TTT dijagrama koji predviđaju fazne transformacije i pomažu u optimizaciji procesa za postizanje maksimalne tvrdoće. Na taj način kaljenje, kao i drugi procesi toplinskih obrada, omogućuje čeliku da se prilagodi različitim eksploatacijskim zahtjevima i uvjetima primjene.

9 LITERATURA

- [1] Novosel, M.; Krumes, D.: *Posebni Čelici*. Slavonski Brod; Strojarski fakultet, 1998., 458 str.
- [2] Yang, S.; Che, Z.; Liu, W.; Liu, Z.; Liu, W.; Cheng, X.; Liu, C.; Li, X., *Influence Mechanism of Heat Treatment on Corrosion Resistance of Te-Containing 15–5PH Stainless Steel*, *Corrosion Science*, 225, 2023, pp. 111610.
- [3] Totten, G.E. *Steel Heat Treatment: Equipment and Process Design*; Portland State University, Portland, CRC Press, 2006., 714 str.
- [4] Wu, S.; He, Y.; Zhu, T.; Zhang, W.; Chen, W.; Wang, C., *Microstructure and Mechanical Properties of Superficial Surface and Subsurface Layers in the Cutting of Hardened Steel under Cryogenic Cooling*, *Journal of Materials Processing Technology*, 322, 2023, pp. 118165.
- [5] Mo, J.; Li, J.; Wu, P.; Feng, G., *The Effects of Ni/Cr on Diffusion Behavior of Cu in 304 Stainless Steel*, *Vacuum*, 222, 2024, pp. 112955.
- [6] Bartczak, B.; Mucha, J.; Trzepieciński, T., *Stress Distribution in Adhesively-Bonded Joints and the Loading Capacity of Hybrid Joints of Car Body Steels for the Automotive Industry*, *International Journal of Adhesion and Adhesives*, 45, 2013, pp. 42–52.
- [7] Costa, E.M.; Dedavid, B.A.; Santos, C.A.; Lopes, N.F.; Fraccaro, C.; Pagartanidis, T.; Lovatto, L.P., *Crevice Corrosion on Stainless Steels in Oil and Gas Industry: A Review of Techniques for Evaluation, Critical Environmental Factors and Dissolved Oxygen*, *Engineering Failure Analysis*, 144, 2023, pp. 106955.
- [8] Filetin, T.; Kovačiček, F.; Indolf, J.: *Svojstva i primjena materijala*. Zagreb, Fakultet strojarstva i brodogradnje, 2011., 372 str.
- [9] Goenaga-Villanueva, A.; Bastos-Blandon, E.; Casadiego-Miranda, L.; Niebles-Nuñez, E.; Gonzalez-Romero, H.; Leguizamón-Galindo, L.; Muñoz-Mizuno, A., *Influence of Heat Treatments Applied on the Microstructural and Microhardness Behavior of ASTM A131 ABS DH36 Steel*, *Ain Shams Engineering Journal*, 2024, pp. 102687.
- [10] Ivušić, V.; Franz, M.; Španiček, Đ.; Čurković, L. *Materijali I*. Zagreb, Fakultet strojarstva i brodogradnje, 2011., 96 str.

- [11] Krumes, D.: *Toplinska obradba*. Slavonski Brod, Strojarski fakultet u Slavonskom Brodu, 2000., 444 str.
- [12] Stupnišek, M.; Cajner, F.: *Osnove toplinske obradbe metala*. Zagreb, Fakultet strojarstva i brodogradnje, 2001., 114 str.
- [13] Huang, X.; Wang, H.; Xue, W.; Ullah, A.; Xiang, S.; Huang, H.; Meng, L.; Ma, G.; Zhang, G., *A Combined Machine Learning Model for the Prediction of Time-Temperature-Transformation Diagrams of High-Alloy Steels*, Journal of Alloys and Compounds, 823, 2020, pp. 153694.
- [14] Cantwell, P.R.; Ma, S.; Bojarski, S.A.; Rohrer, G.S.; Harmer, M.P., *Expanding Time-Temperature-Transformation (TTT) Diagrams to Interfaces: A New Approach for Grain Boundary Engineering*, Acta Materialia, 106, 2016, pp. 78–86.
- [15] Huang, X.; Wang, H.; Xue, W.; Xiang, S.; Huang, H.; Meng, L.; Ma, G.; Ullah, A.; Zhang, G., *Study on Time-Temperature-Transformation Diagrams of Stainless Steel Using Machine-Learning Approach*, Computational Materials Science, 171, 2020, pp. 109282.