

TEHNOLOGIJA IZRADE NAPLATAKA

Kovačić, Andrija

Undergraduate thesis / Završni rad

2021

Degree Grantor / Ustanova koja je dodijelila akademski / stručni stupanj: **University of Slavonski Brod / Sveučilište u Slavonskom Brodu**

Permanent link / Trajna poveznica: <https://um.nsk.hr/um:nbn:hr:262:694937>

Rights / Prava: [In copyright](#)/[Zaštićeno autorskim pravom.](#)

Download date / Datum preuzimanja: **2024-11-07**



Repository / Repozitorij:

repository.unisb.hr - The digital repository is a digital collection of works by the University of Slavonski Brod.



zir.nsk.hr



DIGITALNI AKADEMSKI ARHIVI I REPOZITORIJI

SVEUČILIŠTE U SLAVONSKOM BRODU
TEHNIČKI ODJEL

ZAVRŠNI RAD

Preddiplomski stručni studij Proizvodno strojarstvo

Andrija Kovačić
0302030695

Slavonski Brod, 2021.

SVEUČILIŠTE U SLAVONSKOM BRODU
TEHNIČKI ODJEL

ZAVRŠNI RAD

Preddiplomski stručni studij Proizvodno strojarstvo

Andrija Kovačić
0302030695

Mentor završnog rada:
izv. prof. dr. sc. Daniel Novoselović

Slavonski Brod, 2021.

I. AUTOR

Ime i prezime: Andrija Kovačić
Mjesto i datum rođenja: Slavonski Brod, 23. 1. 1997.
Adresa: Donji Andrijevi, Stjepana Babunovića 15

TEHNIČKI ODJEL

II. ZAVRŠNI RAD

Naslov: Tehnologija izrade naplataka

Naslov na engleskom jeziku: Production technology of wheel rims

Ključne riječi: izrada naplataka, aluminijski naplatci, postupak lijevanja i stiskanja

Ključne riječi na engleskom jeziku: rim production, aluminum rims, squeeze casting

Broj stranica: 53 slika: 46 tablica: 1 priloga: 0 bibliografskih izvora: 22

Ustanova i mjesto gdje je rad izrađen: SVEUČILIŠTE U SLAVONSKOM BRODU,
TEHNIČKI ODJEL, SLAVONSKI BROD

Stečen stručni naziv: **stručni prvostupnik (baccalaureus) inženjer strojarstva**

Mentor rada: izv. prof. dr. sc. Daniel Novoselović

Komentor rada: nema

Oznaka i redni broj rada: PO-Ps-4/2021

Obranjeno na Tehničkom odjelu dana 29. lipnja 2021.

SVEUČILIŠTE U SLAVONSKOM BRODU
ODBOR ZA ZAVRŠNI RAD

Slavonski Brod, 20. siječnja 2021.

ZAVRŠNI ZADATAK br. S-10-AK

Pristupnik: **Andrija Kovačić (0302030695)**
Studij: Preddiplomski stručni studij: Proizvodno strojarstvo

Zadatak: **TEHNOLOGIJA IZRADE NAPLATAKA**

Opis zadatka:

1. UVOD
2. OPĆENITO O IZRADI NAPLATAKA
3. TEHNOLOGIJE IZRADE NAPLATAKA
4. LIJEVANJE NAPLATAKA
5. ZAKLJUČAK

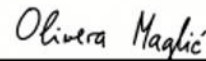
Zadatak uručen pristupniku: 22. siječnja 2021.
Rok za predaju rada: 21. srpnja 2021.

Mentor:



izv. prof. dr. sc. Daniel Novoselović

Predsjednica povjerenstva za
završni ispit:



Olivera Maglić, dipl. ing., pred.

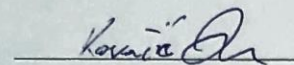
IZJAVA

Izjavljujem da sam završni rad izradio samostalno, koristeći se vlastitim znanjem i literaturom.

U radu mi je pomagao savjetima i uputama mentor rada izv. prof. dr. sc. Daniel Novoselović te mu iskreno zahvaljujem.

Isto tako zahvaljujem se svojoj obitelji, prijateljima i svim osobama koje su mi pripomogle na bilo koji način prilikom izrade ovoga rada.

Andrija Kovačić



SAŽETAK

U ovome završnom radu opisana je tehnologija tlačnog lijevanja koja se pokazala kao najbolja varijanta za izradu aluminijskog naplatka. U uvodu se govori općenito o pojmu ljevarstva te se u nastavku rada kroz ostale tehnologije tlačnog lijevanja želi prikazati postupak u djelomično rastaljenom stanju. Na kraju rada je na konkretnom primjeru postupka lijevanja i stiskanja opisan proces izrade aluminijskog naplatka.

Ključne riječi: izrada naplataka, aluminijski naplatci, postupak lijevanja i stiskanja

ABSTRACT

The paper describes the technology of die casting which proved to be the best variant for the production of aluminum rims. The introduction discusses the concept of the foundry in general and in the continuation of the work through other technologies of die casting we want to present the process in a partially molten state. At the end of the paper, the process of making an aluminum rim is described on a concrete example of the casting and pressing process.

Keywords: rim production, aluminum rims, squeeze casting

SADRŽAJ

1. UVOD.....	1
2. OPĆENITO O LIJEVANJU.....	2
2.1 Lijevanje u pješčane kalupe ili pješčani lijev	5
2.2 Primjena odljevaka u automobilskoj industriji	6
2.3 Prednosti i nedostaci lijevanja	8
3. OPĆENITO O IZRADI NAPLATAKA	9
3.1 Čelični naplatci	9
3.2 Aluminijski naplatci	10
3.3 Žbičani naplatci	12
4. TEHNOLOGIJA IZRADE ALUMINIJSKOG NAPLATKA	14
4.1 Aluminijske legure	15
4.2 Taljenje metala i peći za taljenje metala.....	16
4.3 Strojevi za tlačni lijev	18
4.4 Kalupi za tlačni lijev.....	19
5. TEHNOLOGIJE IZRADE NAPLATAKA	21
5.1 Postupak izrade čeličnih naplataka.....	21
5.2 Kovanje.....	27
5.3 Tehnologije lijevanja	29
5.3.1 Gravitacijsko lijevanje.....	29
5.3.2 Lijevanje niskim tlakom	29
5.3.3 Tlačno lijevanje u djelomično rastaljenom stanju	30
6. TLAČNO LIJEVANJE U DJELOMIČNO RASTALJENOM STANJU.....	31
6.1 Tiksolijevanje	31
6.2 Reolijevanje	32
6.3 Postupak lijevanja i stiskanja.....	32
6.3.1 Lijevanje lokalnim stiskanjem.....	34
6.3.2 Lijevanje direktnim stiskanjem	34
6.3.3 Lijevanje indirektnim stiskanjem	35
7. PRIMJER POSTUPKA IZRADE ALUMINIJSKOG NAPLATKA LIJEVANJEM... 36	

7.1	Odabir legure	36
7.2	Primjer izrade aluminijskog naplatka postupkom stiskanja i lijevanja	36
8.	ZAKLJUČAK	42
9.	LITERATURA.....	43

PREGLED VELIČINA, OZNAKA I KRATICA

Veličina, oznaka, kratica	Jedinica	Opis
<i>d</i>	mm	promjer
<i>m</i>	kg	masa
<i>p</i>	MPa	tlak
<i>T</i>	°C	temperatura litine
<i>v</i>	m/s	brzina

1. UVOD

Kotač predstavlja najznačajnije otkriće starih vremena, a jedan od dijelova kotača je naplatak. Naplatak je neodvojivi dio automobila postavljen na glavu osovine vozila. Njegove glavne funkcije su:

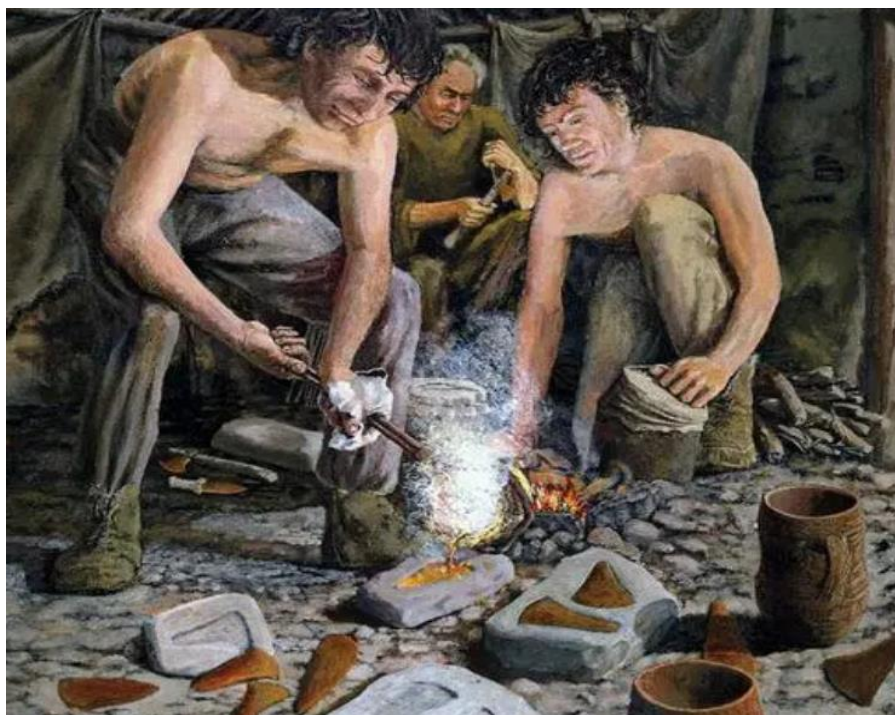
- okretati se preko osovine automobila,
- pružanje potpore kočionom sustavu preko tijela,
- odvođenje topline stvorene u sustavu tijela naplatka kotača u okolno okruženje,
- podupiranje težine cijelog vozila kao i izdržavanje od udarnog opterećenja zbog nepravilnosti na cestama.

Naplatak također predstavlja jedan od najrizičnijih dijelova vozila stoga se na njemu moraju obaviti brojna ispitivanja kako bi mogao udovoljiti sigurnosnim zahtjevima. Međutim, kod bilo koje vrste kotača osnovna konstrukcija je disk, naplatak i pneumatika (gume).

Proizvodnja kotača je kompleksan posao jer obuhvaća zahtjevnu opremu prilikom proizvodnje te mnoge tehnologije rada. Zbog toga veliku pažnju treba posvetiti kako proizvodnji naplataka, tako i njihovoj kontroli nakon same izrade. Navedeno je ključno za sigurnost, kvalitetan rad vozila te učinkovitost. Automobilski naplatci suočava se sa sve većim pritiskom kako bi maksimizirala performanse automobila, istovremeno smanjujući težinu i troškove za proizvodnju vozila s uštedom goriva. Automobilski naplatci svrstani su u mnoge vrste na temelju svojih složenosti i njihove materijalne čvrstoće. U slučaju teškog opterećenja poželjni su čelični naplatci, a za stanje srednjeg i slabijeg opterećenja predloženi su aluminijski naplatci neophodni za estetski izgled. Svaki od njih ima svoje prednosti i nedostatke, no važno je napomenuti da se aluminijski naplatci razlikuju od uobičajenih čeličnih naplataka zbog svoje manje težine, što poboljšava upravljanje i brzinu automobila.

2. OPĆENITO O LIJEVANJU

Od kako postoji čovječanstvo lijevanje metala ga prati pa shodno tome pojedina doba povijesti su i nazvana prema vrsti materijala koji se tada lijevao. Ta doba su kameno, brončano, bakreno i željezno doba. Lijevanje bakra je prva faza metalnog doba jer je bakar jedan od najstarijih materijala koje je čovječanstvo upotrebljavalo čak prije 8000 godina. [1] Na slici 2.1 prikazano je lijevanje u kamenim kalupima.



Slika 2.1 Lijevanje u kamenim kalupima [2]

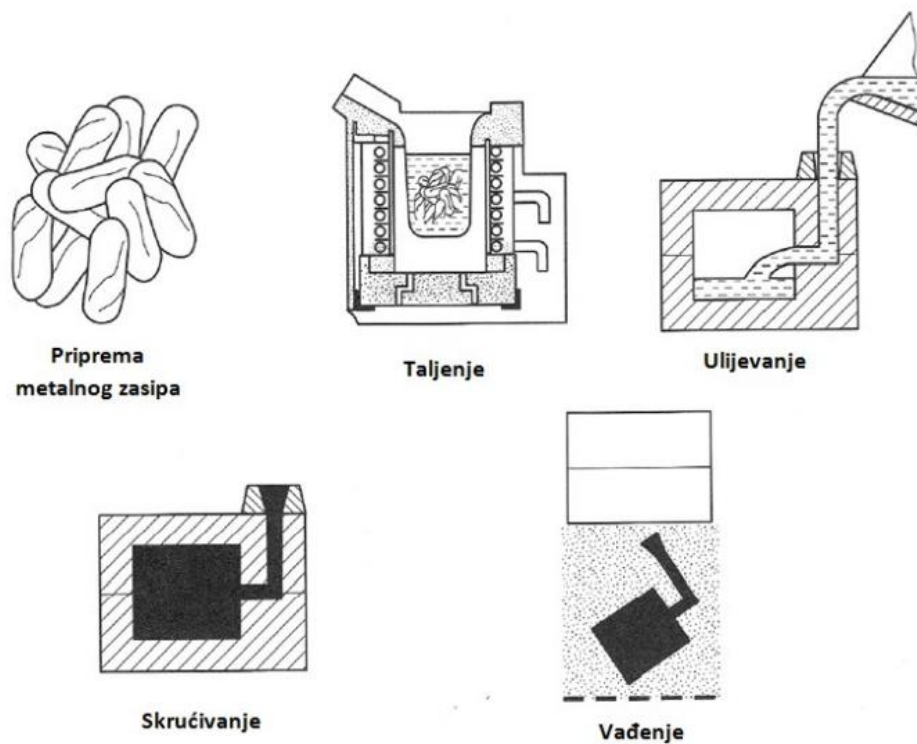
Lijevanje je tehnologija oblikovanja predmeta od metala kojom se rastaljeni metal, odnosno litina oblikuje ulijevanjem u kalupe. Metal poprima dimenzije kalupne šupljine i oblik te ih nakon skrućivanja zadržava. [3]

Lijevanje predstavlja najstariji i najdjelotvorniji način za oblikovanje proizvoda. Postupak je pogodan za serijsku i masovnu proizvodnju te automatiziranu proizvodnju. Lijevanje je često i jedina tehnologija kojom se mogu izraditi složeniji dijelovi sa unutarnjim šupljinama i slično. Osim toga pojedine dijelove koji bi se nekom drugom tehnologijom radili iz više komada, lijevanjem je moguće odliti odjednom.

Postupci koji karakteriziraju lijevanje su sljedeći koraci u proizvodnji odljevaka: [4]

1. Pripremanje bezobličnog početnog materijala
2. Početni materijal prelazi u tekuće stanje pogodno za lijevanje
3. Kalup se puni rastaljenim materijalom
4. Materijal prelazi u kruto stanje
5. Oblikovan proizvod se vadi iz kalupa

Na slici 2.2 prikazani su prethodno navedeni proizvodni koraci koji se koriste pri lijevanju metala.

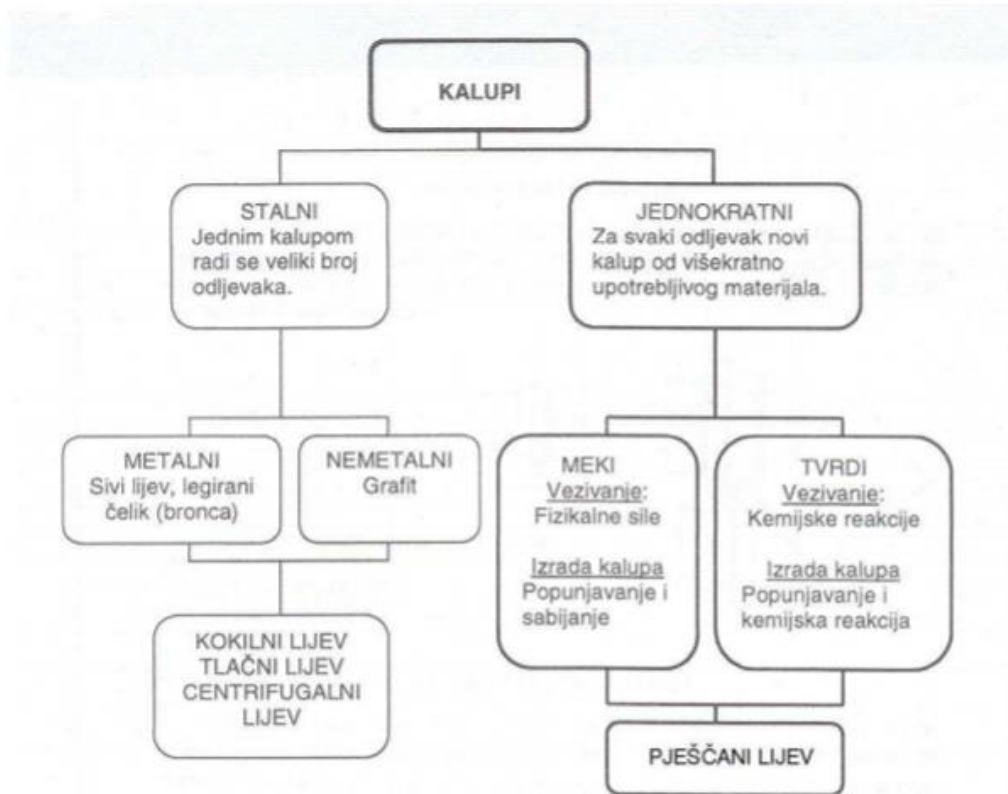


Slika 2.2 Proizvodni koraci kod postupka lijevanja [4]

Lijevanje prema materijalu dijelimo na:

- Ljevovi od obojenih metala (bakar, aluminij, cink, olovo, titan, kositar)
- Ljevovi na bazi željeza (tvrđi i bijeli lijev, sivi, kovkasti, žilavi, čelični).

U ljevarstvu se upotrebljavaju različite vrste kalupa koje su shemtaski prikazane na slici 2.3.



Slika 2.3 Shematski prikaz upotrebe različitih vrsta kalupa [3]

Postoje stalni i jednokratni kalupi. Lijevanjem u stalne kalupe oblikujemo veliki broj odljevaka pomoću jednog kalupa. Lijevanjem u jednokratne kalupe za izradu svakog odljevka moramo izraditi svaki puta novi kalup iz čega i proizlazi naziv jednokratni kalup jer je jednokratno upotrebljiv. Jedan kalup može sadržavati i više odljevaka ovisno o veličini odljevaka.

Tehnologija lijevanja dijeli se na lijevanje u jednokratne kalupe i lijevanje u stalne kalupe.

Lijevanje u jednokratne kalupe dijeli se na:

- pješčani ljev
- školjkasti ljev
- precizni ili točni ljev
- lijevanje u kalupe s ispraljivim modelima
- lijevanje u keramičke kalupe
- vakuumsko kalupljenje pijeska
- lijevanje u kalupe od gipsa.

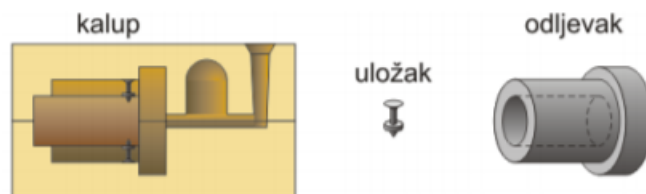
Lijevanje u stalne kalupe dijeli se na: [5]

- tlačni lijev,
- kokilni lijev,
- centrifugalni lijev,
- neprekinuti ili kontinuirani lijev.

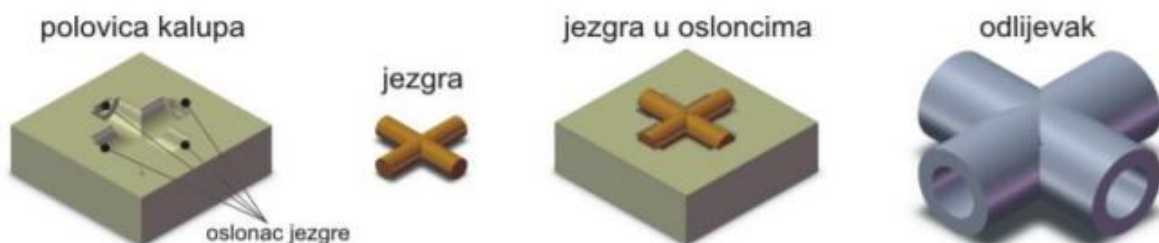
2.1 Lijevanje u pješčane kalupe ili pješčani lijev

Materijal koji je najviše rasprostranjen je pijesak. Pijesak je najjeftiniji i posjeduje najvažnije osobine kaluparskog materijala; otpornost na visoke temperature, mehaničku čvrstoću kako bi izdržao pritisak metala, propustljivost plinova iz kalupa te plastičnost koja mu omogućuje da primi oblik zadanog modela. Pijesak se dodaje u kalupe pomiješan s vezivom i vodom (glina – betonit). Uobičajna mješavina sadrži 90 % pijeska, 3 % vode, 7 % gline i dodaci pijesku (služe za povećanje čvrstoće i/ili propusnosti). [6]

Jezgra služi za formiranje šupljine u odljevku. Može se izraditi ručno ili strojno. Ona je sa svih strana obavijena rastopljenim metalom. Samim time rečeno, jezgra treba imati veću vatrostalnost, plinsku propustljivost i čvrstoću. Po potrebi se može fiksirati pogodnim ulošcima kao što je prikazano na slici 2.4, a slika 2.5 prikazuje primjer jezgre.



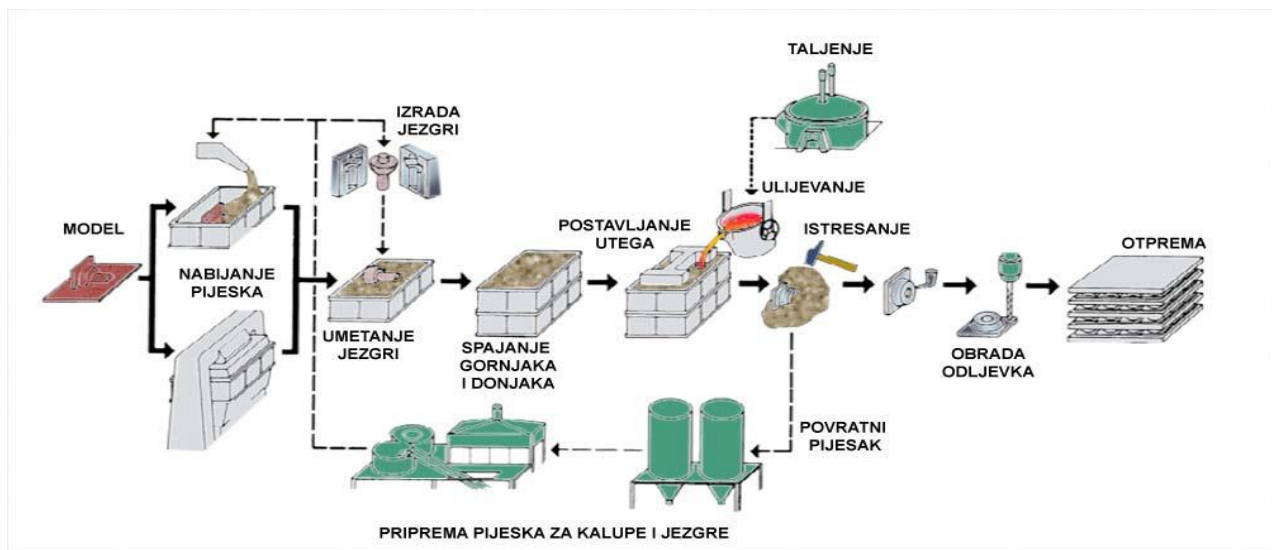
Slika 2.4 Primjer uloška [6]



Slika 2.5 Primjer jezgre [6]

Pri izradi odljevka litina se mora uliti u oblik koji odgovara izgledu odljevka. Kada se litina skruti i ohladi te se odljevak čisti i pregledava. Nakon što se pregleda, može se upotrijebiti i dodatna toplinska obrada kako bi se poboljšala dobivena svojstva odljevka.

Za svaki odljevak potrebno je napraviti novi kalup, iako se može dogoditi da iz jednog kalupa lijevamo više odljevaka. Od malih do vrlo velikih mogu biti dimenzije odljevaka, te se proizvode veličine serija od par komada do milijunskih serija. Jedan od bitnih nedostataka lijevanja u pješčane kalupe je ta da obrada komada odvajanjem čestica je gotovo neizbježna. Na slici 2.6 prikazan je proizvodni proces u ljevaonici.



Slika 2.6 Proizvodni proces u ljevaonici [6]

S obzirom na to da postoje različite vrste pijeska i vezivnih sredstava, razvojem ljevarstva pojavile su se i različite kalupne mješavine iz kojih se kalupi izrađuju. Prema tome, kalupi se mogu podijeliti na:

- Meke kalupe - kalup je od mješavine pijeska, gline i vode. Engleski naziv je „Green sand” jer prilikom ulijevanja sadrži vlagu.
- Površinski osušene meke kalupe - kalupi su izrađeni kao meki kalupi, ali se kalupna šupljina dodatno suši uz pomoć plamenika ili lampi do dubine od 10 – 25 mm.
- Tvrde kalupe - kalupna mješavina sadrži organska veziva umjesto gline. Prije ulijevanja legure kalup se peče kako bi mu se povećala čvrstoća.

2.2 Primjena odljevaka u automobilskoj industriji

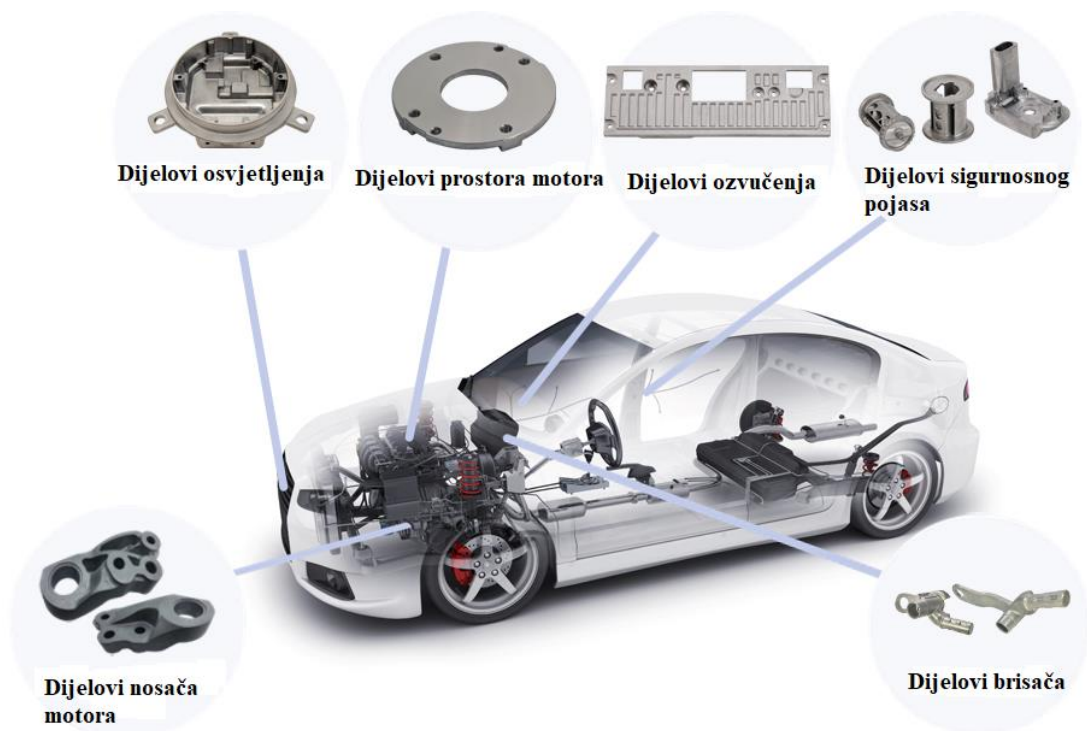
Odljevci se najčešće primjenjuju u automobilskoj industriji i to u obliku aluminijskog lijeva ili lijevanog željeza. Sve je više aluminijskih odljevaka koji radi smanjenja mase automobila imaju i do tri puta manju masu od željeznog lijeva. U današnje vrijeme proizvode se odljevci mase od 1

grama do 300 tona. Bitno je naglasiti da je u jednom automobilu ugrađeno čak više od 100 odljevaka. Osim u automobilima, odljevci se koriste i u strojogradnji, medicini, brodogradnji, na željezničkim vozilima, energetici i slično.

Razlog zašto su odljevci u automobilskoj industriji široko rasprostranjeni je njihova mala masa te vrlo dobra tehnološka svojstva. Neki od dijelova koji se lijevaju, a nalaze se na automobilu su:

- naplatci
- dijelovi osvjjetljenja
- dijelovi ozvučenja
- dijelovi prostora motora,
- dijelovi sigurnosnog pojasa
- dijelovi nosača motora
- dijelovi brisača.

Slika 2.7 prikazuje navedene različite odljevke u automobilskoj industriji.



Slika 2.7 Različiti odljevci u automobilskoj industriji [7]

Slika 2.8 prikazuje dijelove karoserije automobila izrađene tlačnim lijevom.



Slika 2.8 Dijelovi karoserija automobila izrađene tlačnim lijevom [8]

2.3 Prednosti i nedostaci lijevanja

Prednosti lijevanja:

- masovna proizvodnja
- odljevci velikih raspona dimenzija mase od 1 g do 300 t
- dobivanje dimenzijski točnih i približno točnih oblika
- mogućnost lijevanja složenih geometrija unutarnjeg i vanjskog dijela odljevka
- lijevanje različitih vrsta metala.

Nedostaci lijevanja:

- štetan utjecaj na okoliš
- opasnost u proizvodnji
- pojava poroznosti kod odljevaka
- ograničenja u mehaničkim svojstvima (niža istezljivost).

3. OPĆENITO O IZRADI NAPLATAKA

Naplatak je sastavni dio automobilskog kotača, a automobilski kotač predstavlja sastavni dio svakog automobila. Njegove su glavne funkcije pomoć u pokretanju vozila na cesti kao i izdržati protiv težine vozila i praktičnih uvjeta poput okretanja i kočenja, uvjeta okoline i sl. Naplatak mora biti dovoljno jak da izdrži opterećenje i dijelove s manjom težinom. Smanjenje težine je glavni čimbenik u automobilskoj industriji jer težina automobila povećava potrošnju goriva kao i troškove potrebne za pogon automobila. Imajući na umu taj faktor, naplatak kotača trebao bi biti dizajniran s velikom čvrstoćom. Težina se može smanjiti uvođenjem novih materijala i proizvodnih procesa uz optimizaciju dizajna. Minimiziranje težine u kotaču učinkovitije je od minimiziranja težine u ostalim komponentama zbog njegovog rotacijskog momenta inercijskog učinka tijekom svog okretanja, a osim toga kotač uzima ukupni teret i pruža efekt amortizacije. U pravilu postoje tri vrste naplataka, a to su čelični, aluminijski i žbičani. Na slici 3.1 prikazane su tri vrste naplataka.



Slika 3.1 Čelični, aluminijski i žbičani naplatak [10]

3.1 Čelični naplatci

Čelični naplatci se izrađuju od vruće valjanog čelika visoke zatezne čvrstoće, i to iz više dijelova koji se na određenim mjestima trajno zavaruju. Čelični naplatci su izuzetno trajniji, otporniji te jeftiniji. Njihova niska cijena proizlazi iz sirovine koja se lako nabavlja, a to je čelik. Osim toga čelični naplatci su slabo estetski prihvaćeni na automobilima što ih također čini jeftinijom verzijom. Samim time čelični naplatci se više isporučuju uz automobile koji su jeftiniji te u niskim paketima opreme. Može se reći da je čelični naplatak zapravo čelični disk koji je oblikovan u preši. Jedan čelični naplatak se sastoji od dva zavarena dijela. Nekada davno spajali su se umjesto zavarivanjem sa zakovicama. Zatim je oko čeličnog diska postavljen obruč čija je funkcija da se na njega stavi pneumatik te je na taj način oblikovan. Čelični naplatci odnosno naplatci od čeličnog prešanog lima na sebi sadrže rupe. Rupe predstavljaju otvore kroz koje struji zrak tijekom vožnje kako bi se kočnice lakše hladile, a zahvaljujući tome čelični naplatci su i lakši.

Čelični naplatci se široko primjenjuju te se proizvode u različitim rasponima dimenzija ovisno o namjeni primjene. U usporedbi s aluminijskim naplaticima pogodni su prilikom zimskih uvjeta

zbog svoje izdržljivosti. Osim toga koriste se i za teretna vozila. U zimskim uvjetima ukoliko je cesta zaleđena i zbog toga posipana solju, čelični naplatci su izdržljiviji jer aluminijske naplatke sol lakše nagriza. Glavni uzrok tome je razlika u završnim premazima. Čelični naplatci su izuzetno pogodni i za vožnju po neravnim terenima te po makadamu. Ova vrsta naplataka osim za osobna vozila široko se primjenjuje i kod poljoprivrednih strojeva, strojeva za hortikulturu, prikolica, građevinskih i teretnih vozila i slično. Slika 3.2 prikazuje čelični naplatak.



Slika 3.2 Čelični naplatak [11]

3.2 Aluminijski naplatci

Aluminijski naplatci pripadaju grupi naplataka lakih legura. Aluminijski naplatci su automobilski, motociklistički ili kamionski naplatci izrađeni od legure aluminijske ili magnezijске. Tipično su lakši za istu snagu i pružaju bolje provođenje toplote te bolji estetski izgled od čeličnih naplataka.

Najraniji izrađeni naplatci od lakih legura izrađeni su od magnezijevih legura, no oni nisu bili dovoljno sigurni. Magnezijevi naplatci prvi su od ljevanih naplataka koji su se proizvodili i često su ih nazivali jednostavno „mag kotačima“. Međutim, pravi magnezijevi naplatci su vrlo rijetki te se nalaze samo na skupocjenim sportskim automobilima. Magnezijevi naplatci bili su vrlo podložni jamama i koroziji, a počeli bi se raspadati za samo nekoliko mjeseci. Pucanje je bio čest problem, a kotači su bili vrlo zapaljivi. Magnezij se koristi za baklje i rane bljeskalice. Magnezij u rasutom stanju teško je zapaliti, ali kad se jednom zapali teško ga je ugasiti jer može izgarati pod vodom ili u ugljičnom dioksidu, što je uobičajeni materijal za gašenje. Gume koje se zapale vrlo lako mogu zapaliti magnezijevu naplatku stvarajući poteškoće osobama koje reagiraju na požar. Osim toga magnezijevi naplatci zahtijevali su stalno održavanje kako bi se polirali. Kasnije su razvijene legure magnezijске kako bi se ublažili neki problemi. Magnezijevi kotači koristili su se za utrke, ali njihova popularnost tijekom 1960-ih godina dovela je do razvoja drugih ljevanih kotača,

posebno od aluminijskih legura. Kotači od legure magnezija ponekad se koriste na trkaćim automobilima te umjesto težih čeličnih ili aluminijskih naplataka radi boljih performansi.

Aluminij je metal karakteristikama izvrsne lakoće, toplinske vodljivosti, suočavanjem s hrđom, fizičkim karakteristikama lijevanja, niskog zagrijavanja, strojne obrade i ponovne upotrebe. Glavna prednost metala je manja težina, visoka preciznost i izbor dizajna kotača. Koristan je za očuvanje energije jer je aluminij moguće lako reciklirati. Za proizvodnju kotača od aluminijske legure kao sirovina se uglavnom koriste legure za lijevanje Al-Si. Zbog svojih dobrih svojstava lijevanja ova vrsta legura osigurava kotačima dobru otpornost na koroziju i čvrstoću kako bi se vozilo moglo prilagoditi cesti i vremenskim uvjetima. Aluminijski naplatci se proizvode lijevanjem ili kovanjem kako bi se postigla što bolja mikrostruktura samog materijala, ali i čvrstoća naplatka.

Aluminijski naplatci se općenito dijele na:

- Kovani aluminijski naplatci
- Jednodijelni aluminijski naplatci
- Višedijelni aluminijski naplatci

Kovani aluminijski naplatci se uglavnom koriste u srednjim i teškim kamionima. Proizvedeni su korištenjem jednog komada aluminijske legure koji omogućuje uštedu goriva, veću nosivost i manju težinu.

Većina aluminijskih naplataka su jednodijelni odljevci proizvedeni raznim postupcima lijevanja. Lijevani proizvod pruža neograničen broj različitih stilova naplataka i optimiziran je za minimalnu težinu i troškove. Slika 3.3 prikazuje jednodijelne aluminijske naplatke.



Slika 3.3 *Jednodijelni aluminijski naplatci* [12]

Višedijelni aluminijski naplatci se proizvode od dva ili više dijelova koji su sigurno zavareni. Postupak ima jedinstvenu prednost posjedovanjem valjanog aluminijskog naplatka u kombinaciji s lijevanim diskom, izrađenim lijevanjem metala u kalupe. Lijevani disk može pružiti niže troškove alata. Osim toga naplatci iz više dijelova su izrazito popularni jer se mogu kombinirati unutarnji dijelovi s vanjskim dijelom. Na taj način se dobivaju određene mjere na naplatku te se montira guma koja standardnim dimenzijama ne bi inače odgovarala. Slika 3.4 prikazuje višedijelni aluminijski naplatak.



Slika 3.4 Višedijelni aluminijski naplatak [13]

Jedna od prednosti aluminijskih naplataka nad čeličnim je manja potrošnja goriva. Budući da je gustoća aluminija samo 1/3 čelika, a za četiri aluminijska kotača, odnosno jedan automobil smanjenje mase je 4-8 kg. Prema tome stopa uštede goriva iznosi oko 7 %. Aluminijski kotači zbog manje težine postižu brže ubrzanje i kraći put kočenja. Time je vožnja ugodnija i preciznije je uravnoteženje. Osim toga održava se i učinkovito odvođenje topline, dolazi do vrlo rijetkih propuštanja zraka i izvrsne sigurnosti. Naplatci od aluminijevih legura imaju i izvanredan izgled, odnosno posjeduju različite vrste izgleda i sjajnu površinu što ih čini još atraktivnijima.

3.3 Žbičani naplatci

Kotač sa žičanim žbicama je najstarija vrsta automobilske kotača. U današnje vrijeme takvu vrstu kotača vidimo na starim motociklima i biciklima. Karakteristike takve vrste kotača su da je vrlo čvrst, lak i elastičan. Žbičani naplatci postali su rijetkost u suvremenim vozilima. Mogu se još pronaći u nekim sportskim automobilima. Žbičani naplatak, odnosno kotač predstavlja vrstu kotača na kojem su vanjski rubni dio kotača (obod) i dio za učvršćenje osovine povezani brojnim žbicama koje nazivamo žbice. Otprilike do 1870-ih godina naplatci sa žbicama bili su u kontinuiranoj upotrebi. Prvi žičani kotači su sa radijalnom žicom stvorili istu vrstu kotača, ali s tangencijalnom žicom te su se znatno koristili krajem 20. stoljeća na automobilima. Čelične žbice preuzimaju sva opterećenja, a opterećena su na naprezanje. Ista ta opterećenja se na glavčinu kotača prenose. Žbice su razmještene pod različitim kutovima i razinama te se međusobno križaju kako bi sile koje na kotač djeluju preuzele određeni broj žbica. Izrada ovakve vrste kotača je složen

ručni rad i zbog toga je izrazito skup, ali ubrzo i zamijenjen čeličnim naplaticima. Također su današnji automobili sa svojim visokim konjskim snagama učinili ovu vrstu proizvodnje naplataka zastarjelom. Navedena vrsta naplataka rijetko se koristi u današnje vrijeme i to samo na klasičnim vozilima. Na slici 3.5 je prikazano vozilo sa žbičanim naplaticima.



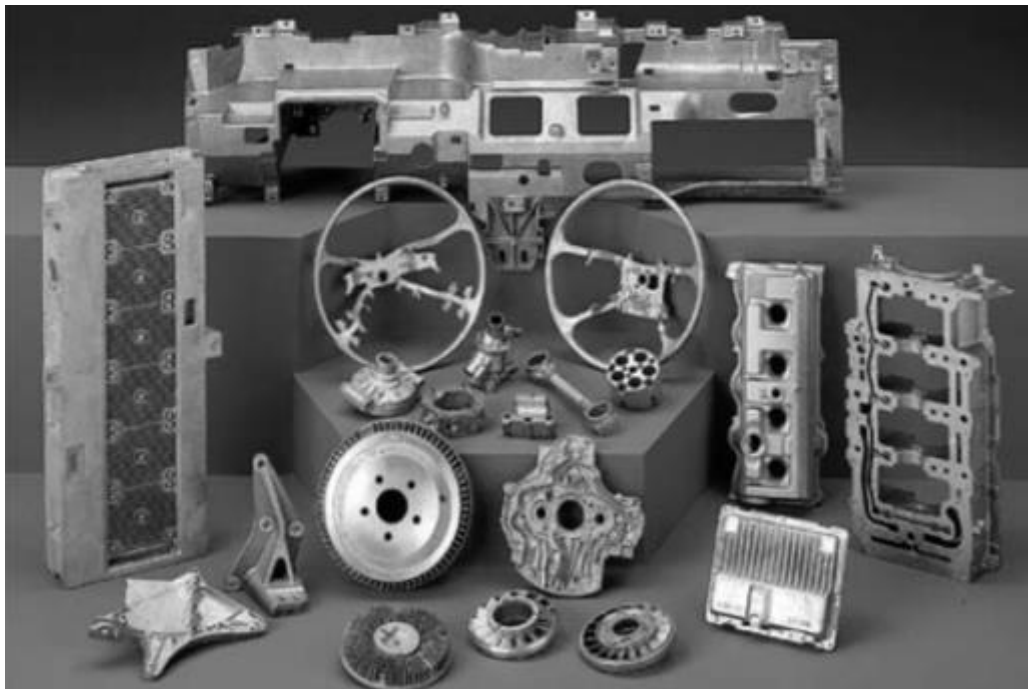
Slika 3.5 *Vozilo sa žbičanim naplaticima* [10]

4. TEHNOLOGIJA IZRADE ALUMINIJSKOG NAPLATKA

Izraz tlačni lijev predstavlja tehnologiju lijevanja pod visokim tlakom. Tlačni lijev je proces proizvodnje odljevaka u kojem se rastaljeni metal (litina) uvodi u višekratni (stalni) kalup pod tlakom od 10 MPa do 210 MPa. Sve dok se potpuno ne završi skrućivanje odljevaka održava se tlak u kalupu. Kalupi su dizajnirani tako da se proizvedu oblici složene geometrije sa što većim stupnjem točnosti dimenzija, kako bi mehanička obrada nakon toga bila gotovo nepotrebna. Jedan kalup može poslužiti za odljevanje više desetaka tisuća odljevaka.

Ova vrsta lijevanja koristi se jednako kako u serijskoj, tako i u masovnoj proizvodnji te često puta uz automatizirani proces proizvodnje. Automatizacija proizvodnje utječe na niže cijene gotovih odljevaka, poboljšava kvalitetu samih odljevaka i povećava produktivnost. Sredinom 19. stoljeća javljaju se prvi oblici tlačnog lijeva. Odljevci lijevani ovom tehnologijom su važni dijelovi proizvoda od automobilske industrije pa sve do dječjih igračaka. [1]

Slika 4.1 prikazuje odljevke koji su proizvedeni tlačnim lijevanjem. Ljevaju se proizvodi kao što su naplatci, ventili, blokovi motora, cijevne spojnice, razne komponente za ventilaciju, grijanje i slično.



Slika 4.1 Razni odljevci izrađeni tlačnim lijevanjem [9]

Postupak tlačnog lijevanja sastoji se od:

- taljenja legure u peći
- transporta legure koja je rastaljena, ukoliko se radi o lijevanju pomoću stroja s hladnom komorom
- tlači se litina iz tople ili hladne komore stroja u kalup
- odljevak se hladi
- vađenje odljevka
- uklanja se uljevni sustav i srh
- čisti se i mehanički obrađuje odljevak
- kontrola odljevaka
- odljevak se skladišti.

Kod taljenja legure s obzirom da se koristi određeni oblik energije kako bi se stvorila toplinska energija dolazi do gubitka mase legure jer litina zna odgarati. Odljevak se u kalupu hladi nakon što se litina ulije u kalup, zatim se vadi iz kalupa te hladi na sobnoj temperaturi. Na preši se odvajaju uljevni sustav i srh na diobenoj ravnini. Osim toga slijedi i strojna obrada odljevaka što dovodi do gubitka energije i gubitka legure također.

4.1 Aluminijske legure

Legure koje se koriste za lijevanje tlačnog lijeva trebaju imati odgovarajuća ljevačka i tehnološka svojstva kako bi se postigla uspješnija proizvodnja složenijih oblika. Legure bi u tekućem stanju trebale imati dobru livljivost kako bi litina mogla potpuno ispuniti kalupnu šupljinu. Tijekom ohlađivanja odljevaka legure trebaju imati dobra fizička, kemijska i mehanička svojstva.

Eutektičke, podeutektičke i legure aluminijske i silicijске s niskim sadržajem magnezija se koriste prilikom lijevanja pod tlakom. Zbog slabih mehaničkih svojstava tehnički čisti aluminij se ne upotrebljava za lijevanje pod tlakom. Osim toga čvrstoća mu je niska i loše je livljivosti pa se koristi samo kada je zahtijevana dobra toplinska i električna provodljivost i povećana otpornost na koroziju. Legure koje se najčešće koriste su legure s niskim temperaturama tališta koje su na bazi aluminijske, magnezijске, cinkove te bakrene.

Legure aluminij – silicij imaju jako dobru livljivost, mehanička svojstva te dobru otpornost na koroziju i mogu se zavarivati. Najčešće se za lijevanje koriste legure s 11 % do 13 % Si koje su eutektičkog sastava. Nedostatak ovim legurama je što se ne mogu obrađivati toplinski, a imaju i otežanu mehaničku obradu za razliku od legura magnezijске i bakrene. Legure Al – Si upotrebljavaju se za izradu složenijih odljevaka s tankim stjenkama kod kojih bi trebalo izbjegavati lokalna zadebljanja. Ukoliko se doda magnezij sve legure imaju poboljšana mehanička svojstva.

Legurama aluminij – silicij – bakar povišena su mehanička svojstva, no zbog bakra smanjena im je korozijska postojanost i livljivost. Bez obzira što su sklone stvaranju poroznosti, tehnologijama kao što su lijevanje pod tlakom, točnije lijevanje dodatnim tlačenjem i u vakuumu, poroznost se uspješno sprječava. Dodavanjem bakra Al – Si – Cu legure imaju bolju čvrstoću i istežljivost te smanjenu otpornost na trošenje. Dodavanjem silicija livljivost im se također povećava.

Legure Al – Zn – Si, odnosno legure aluminij – cink - silicij imaju dobru livljivost, ne lijepe se za kalup, dobro se poliraju, samokaljive su i imaju povećanu gustoću. S obzirom da je lijepljenje smanjeno dodatkom cinka dopušteno je i povećavati sadržaj željeza do 1,5 %, ali treba uzeti u obzir to da željezo može negativno utjecati na koroziju.

Legure aluminij – magnezij imaju izrazito dobru otpornost na koroziju, pogotovo pod utjecajem morske vode. Legure Al – Mg dobro se obrađuju rezanjem te imaju visoka mehanička svojstva. Dodatkom magnezija odljevci dobivaju postojan srebrni sjaj. Prevelik dodatak magnezija narušava ljevačka svojstva te dolazi do grešaka na odljencima kao što su tople pukotine i usahline.

4.2 Taljenje metala i peći za taljenje metala

Pri taljenju metala troši se puno topline jer toplina s litine, odnosno materijala koji se tali, prelazi na okolinu. Ti gubici ovise o vrsti peći koja se koristi za taljenje, temperaturi kojom se metal tali, prenošenju topline i načinu razvijanja. Oprema za taljenje koja se u današnje vrijeme nudi na tržištu mora odgovarati raznim kriterijima kao što je ušteda energije, visoka kvaliteta metala, dobro izolirane peći jednostavne za korištenje, sadržavanje dobrih sustava za pregrijavanje i rastanjivanje metala i slično.

Kod opremanja ljevaonice treba posvetiti pažnju pećima za taljenje jer o njima ovisi kvaliteta odljevaka u najvećoj mjeri. Peći za taljenje služe za proizvodnju litine određenog kemijskog sastava i temperature. Veliku ulogu prilikom odabira peći ima kapacitet peći kod kojega je bolje da je što veći kapacitet kako bi imali što više rastaljene litine.

Postoje dva osnovna načina taljenja:

- ukoliko se izvor topline nalazi izvana, npr. otporna električna peć
- ukoliko je izvor topline u zasipu, npr. indukcijska električna peć.

Za taljenje se koristi koks, plin, loživo ulje što se ubraja u kemijsku energiju goriva ili se koristi električna energija. Električnom energijom možemo bolje kontrolirati stroj jer je ona bolja za proces taljenja.

U odnosu na način rada postoje dva tipa peći:

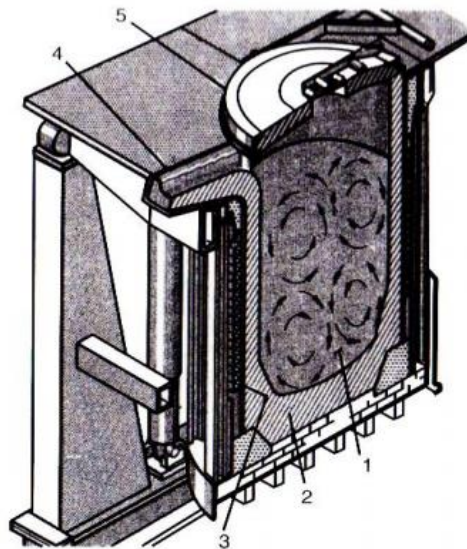
- peći koje rade diskontinuirano (tiganjske peći)
- peći koje rade kontinuirano (kupalne peći).

Odabir peći ovisi o tehnološkim i ekonomskim uvjetima ljevaonice. Prilikom izbora peći za taljenje treba najviše voditi računa o materijalu koji se lijeva u ljevaonici, ali i o drugim faktorima. Peći kojima se tali aluminij moraju imati visoki učinak taljenja uz visoko iskorištenje topline te ravnomjernu i dobru regulaciju topline. Za taljenje aluminijskih legura obično se koriste tiganjske plamene peći. Tiganjske peći su vrsta peći koje se najviše koriste za lijevanje različitih legura.

Tiganjske peći mogu biti:

- plamene
- indukcijske
- elektootporne.

Taljenje u tignju bio je temelj početka ljevačke industrije. Na slici 4.2 prikazan je primjer tiganjske indukcijske električne peći s njenim navedenim dijelovima u opisu.



Slika 4.2 Tiganjska indukcijska električna peć [1]

(1 - litina, 2 - tiganj (izolacijska obloga), 3 - bakrena spirala, 4 - ispust, 5 - poklopac)

Općenito se indukcijske električne peći već dugu period koriste u ljevaonicama i to pretežno za proizvodnju specijalnih čelika. Taljenje u ovim pećima temelji se na pojavi indukcije. One u principu rade kao transformatori. Električnom strujom se napaja primarni namotaj, a sekundarno kratki spojeni namotaj predstavlja metal. Struja kroz njega protječe sa velikom jačinom zbog čega se toplina u metalu razvija i na taj način metal se tali.

Indukcijske peći mogu se podijeliti na niskofrekventne srednjefrekventne i visokofrekventne. Prema tipu indukcijskih peći postoje kanalne i tiganjske peći.

Tiganjska indukcijska peć koja je prikazana na slici iznad služi za zagrijavanje i taljenje krutog uloška i predgrijavanje litine, odnosno već rastaljenog metala. Sitni komadi se ne mogu rastaliti u ovim pećima jer struja koja je inducirana u materijalu stvara magnetsko polje sama.

4.3 Strojevi za tlačni lijev

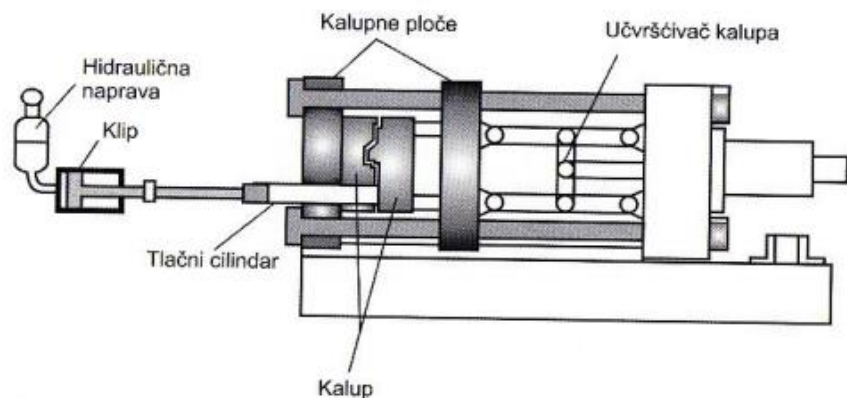
Strojevi za lijevanje pod tlakom su specijalni strojevi na koje se metalni kalup učvrsti, a preko cilindra odnosno komore u koju se litina dovodi se vrši lijevanje. S jedne strane je cilindar zatvoren tlačnim pomičnim klipom i pogoni se hidrauličkim sustavom, dok se s druge strane nalazi kanal odnosno uljevni sustav koji vodi litinu u kalup. Kretanjem tlačnog klipa u komori litina se potiskuje u kalupnu šupljinu. Kada se ohladi odljevak otvara se kalup i odvaja odljevak od kalupa pomoću izbacivača te se odgovarajućim alatom vadi. Zatvaranjem kalupa ciklus lijevanja se ponavlja.

Postoje strojevi raznih veličina za tlačno lijevanje pa se mogu lijevati komadi od nekoliko stotina kilograma sve do nekoliko stotina tona. Brzina strujanja litine može doseći i do 100 m/s, a ubrizgavanje litine vrši se pod tlakom od 80 do 100 MPa.

U današnje vrijeme u upotrebi su strojevi s hladnom i toplom komorom, a drugi dijelovi strojeva su uglavnom isti.

Tlačno lijevanje s hladnom komorom koristi se u prvom redu za lijevanje aluminijskih i bakrenih legura, odnosno za legure koje imaju temperaturu lijevanja višu, čak do 1000 °C. Lijevaju se pod tlakom od 30 do 300 MPa, a broj lijevanja kalupa po satu iznosi od 50 do 150. Postoje strojevi s horizontalnom i vertikalnom hladnom komorom. U ljevaonicama se najčešće koriste strojevi za tlačni lijev s horizontalnom hladnom komorom.

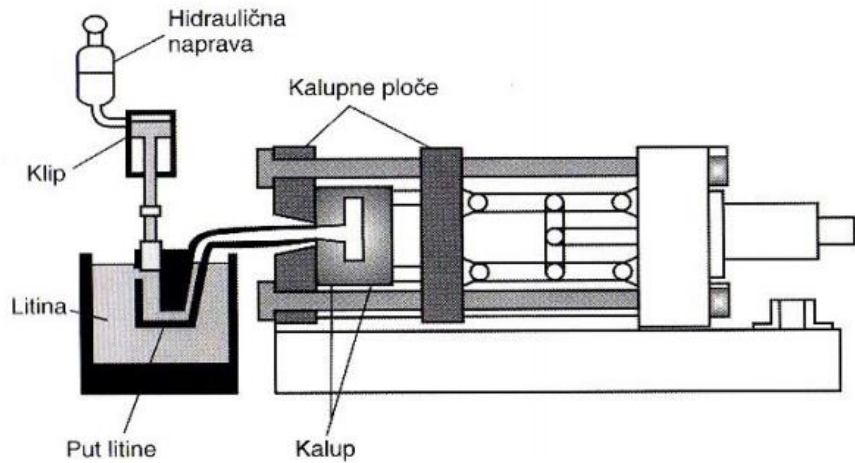
Slika 4.3 prikazuje stroj za tlačni lijev s horizontalnom hladnom komorom.



Slika 4.3 Stroj za tlačno lijevanje s horizontalnom hladnom komorom [1]

Strojevi s toplom komorom ne razlikuju se puno od strojeva s hladnom komorom u principu rada. Komora je uronjena u toplinsku komoru i stalno se može koristiti za proces lijevanja što i predstavlja razliku između rada s hladnom i toplom komorom. Najčešće se lijevaju legure olova, kositra, cinka i magnezija jer imaju niže talište. Ovom vrstom stroja lijevaju se i odljevci malih masa, od nekoliko grama pa sve do 250 kg.

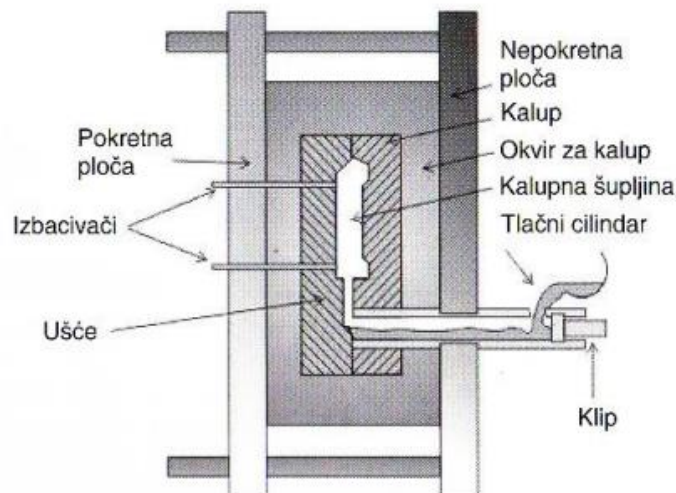
Ovaj proces je brži od procesa lijevanja strojevima s hladnom komorom zbog tople komore u kojoj je rastaljena litina. Slika 4.4 prikazuje stroj za tlačni lijev s toplom komorom.



Slika 4.4 Stroj za tlačno lijevanje s toplom komorom [1]

4.4 Kalupi za tlačni lijev

Kalupi za lijevanje pod tlakom najčešće su složene konstrukcije. Sastoje se iz dva dijela koji se montiraju na ploče stroja, a ti dijelovi su nepokretni i pokretni dio kalupa. Slika 4.5 prikazuje kalup za lijevanje pod tlakom.



Slika 4.5 Kalup za lijevanje pod tlakom [1]

Nepokretni dio kalupa spojen je za nepokretnu ploču stroja i preko mlaznica za ulijevanje litine s komorom za tlačjenje. Pokretni dio spojen je za pokretnu ploču koja se kreće po vodilicama dvosmjerno horizontalno. Tako se kalup otvara i zatvara, a i izbacuje odljevak.

U pokretnoj i nepokretnoj polovici kalupa izrađene su kalupne šupljine koje imaju oblik budućeg odljevka. Postoji i varijanta da se kalupna šupljina nalazi u samo jednoj polovici odljevka.

Tlak u kalupu iznosi 450 MPa. Temperatura stjenke kalupa odnosno pregrijavanja je 100 °C do 350 °C. Brzina kojom se aluminij ulijeva u kalup doseže od 20 do 60 m/s.

5. TEHNOLOGIJE IZRADE NAPLATAKA

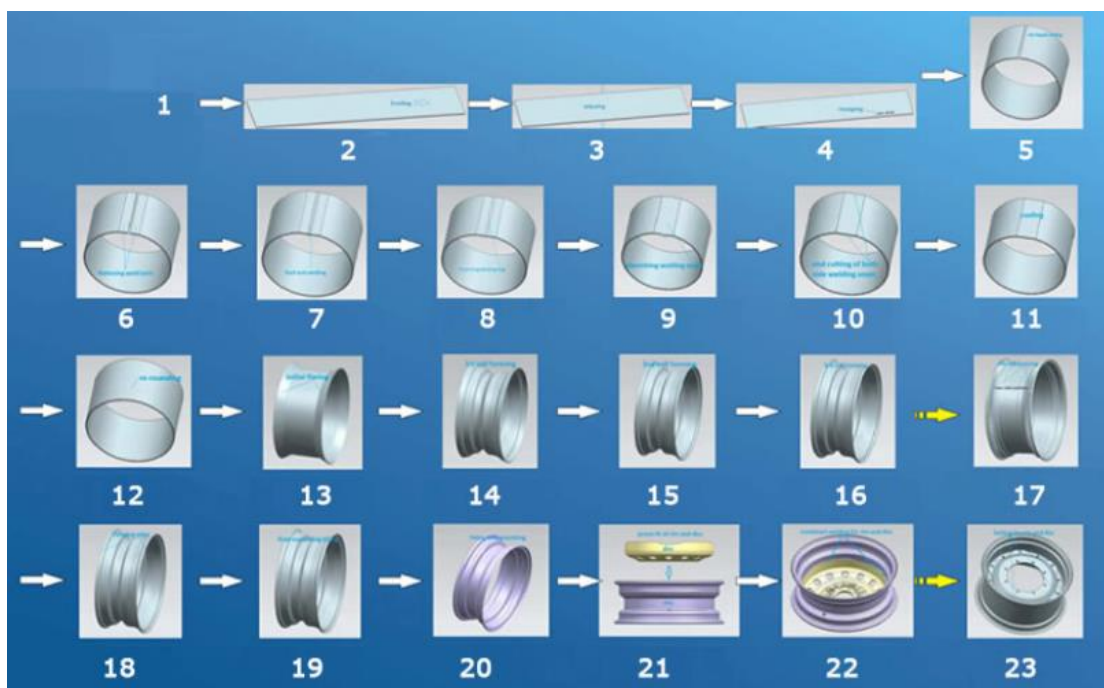
5.1 Postupak izrade čeličnih naplataka

Najčešće pojednostavljene tehnologije koje se koriste za izradu čeličnih naplataka su obrada odvajanjem čestica, obrada metala deformiranjem, zavarivanje te na kraju površinska zaštita. Tehnologijom obrade odvajanjem čestica izrezuju se trake lima, izrađuje se središnji provrt, a služi i za završnu obradu provrta. Za valjanje plašta naplatka, oblikovanja plašta te utiskivanja konusa plašta koristi se tehnologija obrade metala deformiranjem. Tehnologijom zavarivanja spaja se plašt s diskom. Završna tehnologija je tehnologija površinske zaštite kojom se štiti naplatak od korozije bojanjem. Slika 5.1 prikazuje shemu tehnološkog procesa izrade čeličnog naplatka.



Slika 5.1 Shema tehnološkog procesa izrade čeličnog naplatka [14]

Slika 5.2 prikazuje detaljniju shemu tehnološkog procesa izrade čeličnih naplataka. U nastavku će na slikama biti objašnjen svaki od koraka.



Slika 5.2 Detaljnija shema tehnološkog procesa izrade čeličnih naplataka [15]

Prikazani koraci na slici iznad su:

1. Izrezivanje čeličnih traka na određenu duljinu
2. Priprema
3. Zaglađivanje s obje strane
4. Utiskivanje oznaka
5. Hlađenje trake
6. Ravnanja dijela za zavarivanje
7. Čeono zavarivanje
8. Obrezivanje troske nakon zavarivanja
9. Poravnavanje
10. Rezanje kraja
11. Hlađenje
12. Zaokruživanje
13. Utiskivanje konusa
14. Prvi korak oblikovanja
15. Drugi korak oblikovanja
16. Treći korak oblikovanja
17. Četvrti korak oblikovanja protiv proklizavanja
18. Prirubljivanje
19. Konačno expandiranje
20. Bušenje rupa za ventile
21. Umetanje diska u obruč
22. Zavarivanje diska i obruča
23. Postavljanje vijaka

Slika 5.3 prikazuje pripremu, zaglađivanje i utiskivanje oznaka na čeličnoj traci.



Slika 5.3 Priprema, zaglađivanje i utiskivanje oznake [15]

Osnovni stroj koji se upotrebljava prije nego li se naplatak zavari je stroj za namatanje. Namatanjem se dobiva oblik namotanog obruča od ravnih čeličnih traka. Ulaskom trake u stroj traka ne mijenja samo oblik nego dolazi i do označavanja, zaglađivanja trake te automatskog namatanja.

Nakon toga koristi se stroj za ravnanje kojim se izravnavaju spojevi namotanih traka ukoliko su deblje od 4 mm prije nego dođe do čeonog zavarivanja. Slika 5.4 prikazuje ravnanje te čeonu zavarivanje.



Slika 5.4 Ravnanje i čeonu zavarivanje [15]

Postupkom zavarivanja dolazi do „šljake“ koja nastaje na unutarnjoj i vanjskoj površini zavarenog spoja. Posebnim strojem može se ukloniti šljaka, poravnati i zagladiti cijela površina zavarenog spoja. Slika 5.5 prikazuje uklanjanje šljake, poravnavanje i zaglađivanje površine.



Slika 5.5 *Uklanjanje šljake, poravnavanje i zaglađivanje površine* [15]

Nakon toga utiskuju se konusi što je prikazano na slici 5.6.



Slika 5.6 *Utiskivanje konusa* [15]

Zatim se koristi stroj za formiranje naplataka. Sastoji se od više koraka formiranja, ovisno o tome proizvodi li se naplatak za automobil, poljoprivredno ili građevinsko vozilo. Slika 5.7 prikazuje formiranje naplatka.



Slika 5.7 Formiranje naplataka [15]

Nakon formiranja koristi se horizontalni stroj za širenje naplataka. Slika 5.8 prikazuje prirubljivanje i širenje veličine naplatka.



Slika 5.8 Prirubljivanje i širenje veličine naplataka [15]

Testira se i nepropusnost plina te se probijaju rupe za ventil što je prikazano slikom 5.9.



Slika 5.9 Testiranje nepropusnosti plina i probijanje rupe za ventil [15]

Za kraj disk se pritišće u naplatak te se zavaruje ili spaja vijcima ovisno o namjeni naplatka, no u današnje vrijeme više se koristi postupak zavarivanja. Slika 5.10 prikazuje zadnja dva koraka proizvodnje čeličnih naplataka, a to su pritisak diska u naplatak i zavarivanje.



Slika 5.10 Pritisak diska u naplatak i zavarivanje [15]

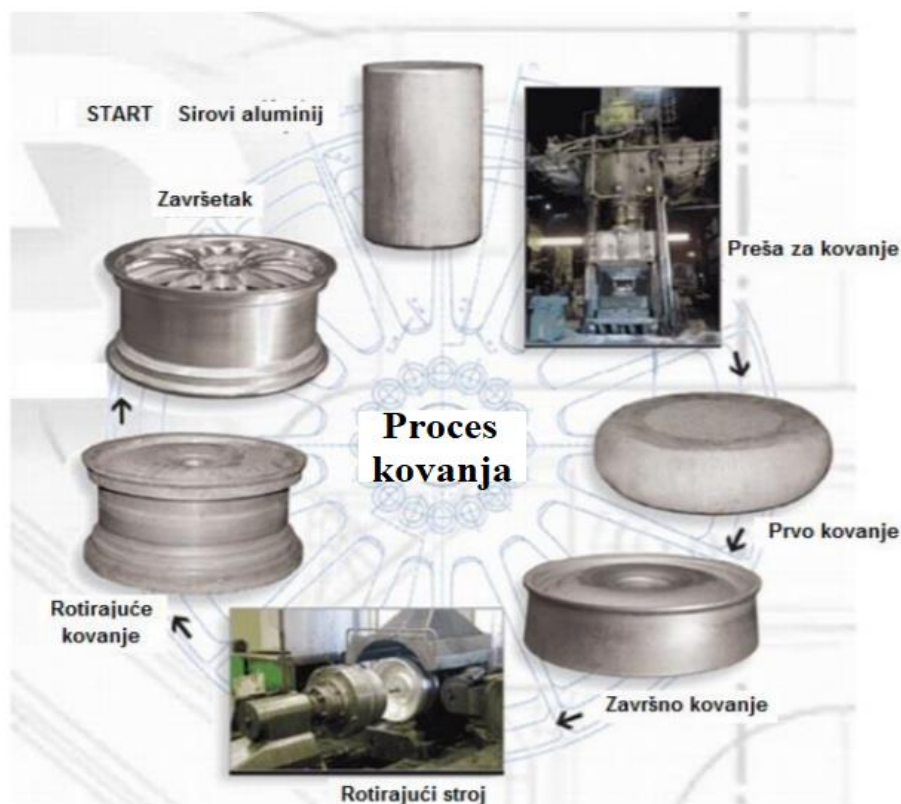
5.2 Kovanje

Kovanje je proizvodni postupak kojim se metal zagrijava do potrebne temperature, stavlja u određenu matricu i tada se primjenjuje tlačna sila. Kovanjem se poboljšavaju fizikalna svojstva metala te njegova zrnasta struktura. To rezultira povećanom čvrstoćom kotača. Ovim se proizvodnim postupkom uklanja poroznost i praznine koje mogu prouzročiti koroziju i pukotine.

Legure aluminija ili magnezija lijevaju se kontinuirano uz hlađenje kalupa vodom da se dobije 6-metarska poluga promjera 500 mm. Zatim se ta poluga istiskuje sve do 300 mm promjera.

Postupkom istiskivanja poboljšavaju se strukturalne i mehaničke karakteristike metala. Čestice su zbijene naknadno i mijenjaju neusmjerenu strukturu zrna samog početnog materijala u višestruko usmjerenu strukturu zrna otkivka. Istisnuti otkivci se nakon toga režu na diskove te zagrijevaju na temperaturama od 300 °C. Tretiraju se višestupanjskom prešom i pritiskom od 3000 tona. Drugom prešom nastaje polugotovi proizvod koji pritiskom od 9000 tona prenoseći u 30 sekundi vremena na cilindrični oblik kotača. [16]

Nakon toga otkivci nisu još uvijek završeni zbog velikih zaostalih naprezanja koja su uzrokovana kovanjem te procesima ekstruzije. Sirov komad mora proći kroz toplinske obrade kako bi se razgradila zaostala naprezanja. Zatim se otkivak stavlja u rotirajući stroj za formiranje kako bi se naplatak razvukao i iskovao. Rezultat ovakve vrste obrade je naplatak kotača visoke čvrstoće. Slika 5.11 prikazuje proces kovanja po svim određenim fazama.



Slika 5.11 Proces kovanja po određenim fazama [17]

Prednosti kovanja su:

- U usporedbi s lijevanim kotačima, kovani su puno lakši.
- Fizičke i mehaničke karakteristike kotača koji su kovani su raspoređene jednako u svim dijelovima kotača, a kotači koji su lijevani imaju karakteristike koje se mijenjaju od centralnog do vanjskog dijela. Time se obuhvaća veća otpornost, odnosno točna reakcija materijala na naprezanja i udarce.
- Lijevani kotači su lakši i imaju kutni položaj manji te nižu inerciju. Time je apsorpcija snage prilikom ubrzanja manje, a kočenje bolje te niža potrošnja goriva.

Materijali iz kojeg su izrađeni kovani i aluminijski naplatci su isti. Osnova je aluminij, magnezij i mali postotak bakra, no svaki proizvođač čuva svoju vlastitu formulu u tajnosti. Kovanjem se uslijed tlačne sile poboljšava čvrstoća jednoliko po cijeloj strukturi kotača. Kao rezultat se dobiva jači, a lakši kotač. U odnosu na lijevane kotače, kovani pokazuju izrazito veću otpornost za umor materijala, zbog odsutnosti pora i fine, homogene strukture.

5.3 Tehnologije lijevanja

Postoji više tehnologija lijevanja naplataka, a neke od njih su gravitacijsko lijevanje, lijevanje niskim tlakom i tlačno lijevanje. Postupak tlačnog lijevanja u djelomično rastaljenom stanju, odnosno postupak lijevanja i stiskanja je najčešće korišten postupak prilikom izrade naplataka.

5.3.1 Gravitacijsko lijevanje

Gravitacijsko lijevanje je postupak lijevanja pri kojem se rastaljena legura ulijeva u čelični kalup i ostavlja da se ohladi. Kalupi se obično izrađuju obradivanjem komada materijala na CNC stroju kako bi se dobio naplatak koji zahtjeva samo manju doradu poput bušenja ili odrezivanja suvišnog metala da bi se smatrao dovršenim. [18]

Slika 5.12 prikazuje naplatak izrađen gravitacijskim lijevanjem.



Slika 5.12 *Naplatak izrađen gravitacijskim lijevanjem* [19]

5.3.2 Lijevanje niskim tlakom

Niskotlačni lijev predstavlja postupak u kojem se u kalup ulijeva litina pod tlakom od 1 bara komprimiranog zraka. Ovaj postupak se koristi za lijevanje legura magnezija i aluminija za automobilsku industriju. Odljevci koji su nastali ovom vrstom lijevanja nemaju šupljine i poroznost, ikakvih spojeva, a naplatak ima fina kompaktna zrna. [18]

Na slici 5.13 prikazan je stroj za lijevanje naplataka pod niskim tlakom, a slika 5.14 prikazuje naplatak izrađen na takvom stroju.



Slika 5.13 Stroj za lijevanje naplataka pod niskim tlakom [20]



Slika 5.14 Naplatak izrađen na stroju za lijevanje pod niskim tlakom [20]

5.3.3 Tlačno lijevanje u djelomično rastaljenom stanju

Postoje tri vrste tlačnog lijevanja a djelomično rastaljenom stanju. Najkorišteniji postupak tlačnog lijevanja u djelomično rastaljenom stanju kojim se izrađuju naplatci je postupak lijevanja i stiskanja. Ovim postupkom se vrši stiskanje litine koja se počela skrućivati u kalupu, a postižu se odljevci vrlo točnih dimenzija i poboljšanih mehaničkih svojstava. Dobivaju se odljevci bez ljevačkih grešaka i mjehuravosti te se stvara sitnozrnata mikrostruktura. Osim lijevanja i stiskanja postoji još tiksolijevanje i reolijevanje.

6. TLAČNO LIJEVANJE U DJELOMIČNO RASTALJENOM STANJU

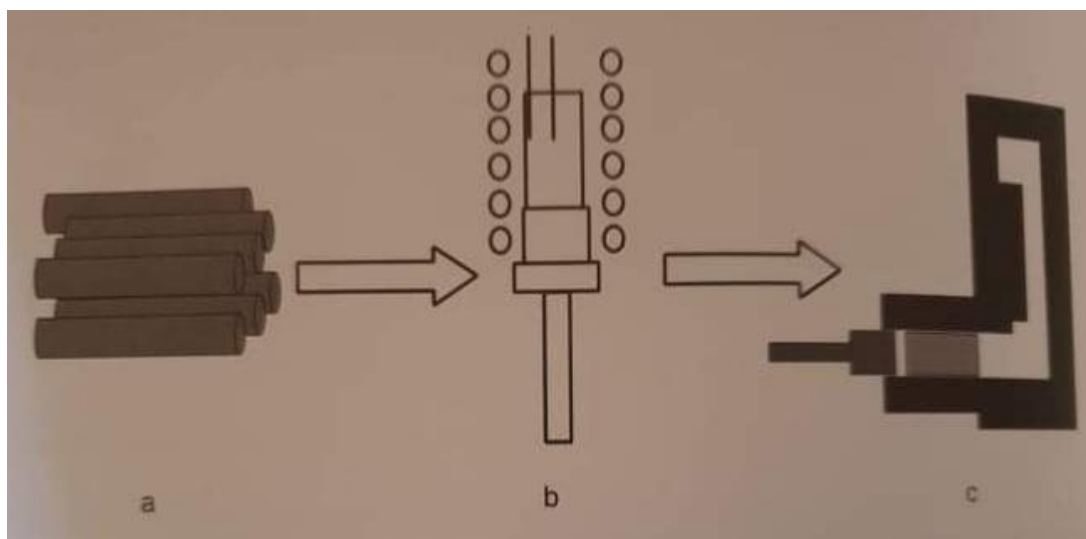
U djelomično rastaljenom stanju postupci tlačnog lijevanja mogu biti: [1]

- tiksolijevanje (thixocasting)
- reolijevanje (rheocasting)
- postupak lijevanja i stiskanja (squeeze casting).

6.1 Tiksolijevanje

Jedan od prvih postupaka polučvrstog lijevanja koje se je komercijaliziralo, bilo je tiksolijevanje. Prednosti tiksolijevanja uključuju proizvodnju visoko kvalitetnih komponenata, dok je glavni nedostatak veći trošak povezan s proizvodnjom prethodno lijevanih gredica.

Tiksolijevanje se sastoji od tri odvojene faze: izrada prethodno lijevanih gredica s globularnom strukturom, ponovno zagrijavanje tih gredica na polukrutu temperaturu lijevanja i lijevanje komponenata. Slika 6.1 prikazuje shematski prikaz postupka tiksolijevanja.



Slika 6.1 Shematski prikaz postupka tiksolijevanja [1]

(a – pripremljeni trupci, b – zagrijavanje trupaca, c – tiksolijevanje)

Pomoću tiksolijevanja možemo proizvesti izuzetno kvalitetne komponente s izvrsnim mehaničkim i funkcionalnim svojstvima. Njihove polutvrde komponente proizvedene tiksolijevanjem imaju tendenciju da imaju vrlo postojana svojstva. Glavni nedostatak povezan s tiksolijevanjem je veliki proizvodni trošak.

6.2 Reolijevanje

Reolijevanje stvara polukrutu mikrostrukturu uz stroj za lijevanje kalupa izravno iz tekućine. Tekućina se hladi u polukrutom rasponu, istodobno stvarajući mikrostrukturu. Nakon što se metal ohladi na ispravnu temperaturu polučvrsta mješavina je izlivena u odljevak.

Glavna prednost reolijevanja je ta da se polučvrsti sirovinski materijal na stroju za lijevanje proizvodi izravno iz tekućine.

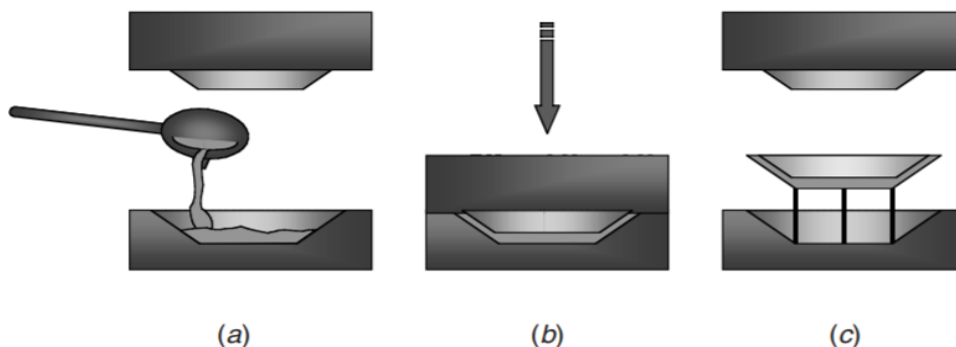
Potencijalni nedostaci reolijevanja odnose se na dosljednost proizvoda i ograničenu komercijalnu primjenu različitih postupaka.

Pitanja koja se odnose na dosljednost proizlaze iz činjenice da se postupak reolijevanja temelji na izlivanju jedanput, a puno je teže održavati potrebnu razinu čistoće metala pri izlivanju 5kg tekućine, nego kada se izlivena 10 000 kg.

6.3 Postupak lijevanja i stiskanja

Najkorišteniji postupak tlačnog lijevanja u djelomično rastaljenom stanju kojim se izrađuju naplatci je postupak lijevanja i stiskanja. Ovim postupkom se vrši stiskanje litine koja se počela skrućivati u kalupu, a postižu se odljevci vrlo točnih dimenzija i poboljšanih mehaničkih svojstava. Dobivaju se odljevci bez ljevačkih grešaka i mjehuravosti te se stvara sitnozrnata mikrostruktura.

Za izradu aluminijskih naplataka koristi se postupak lijevanja i stiskanja. Postupak lijevanja i stiskanja poznat je kao postupak tlačnog lijevanja u djelomično rastaljenom stanju kojim se oblikuju aluminijski naplatci. Postupkom se vrši stiskanje litine koja se počela skrućivati u kalupu. Postižu se odljevci koji su vrlo točnih dimenzija i poboljšanih mehaničkih svojstava. Na kraju se dobiva kompaktan odljevak bez mjehuravosti i drugih ljevačkih grešaka. Tlakom od 55 do 100 MPa se djeluje na metal. Zbog svoje točnosti postupak lijevanja i stiskanja se svrstava u postupak točnog oblikovanja. Lijevanje i stiskanje najviše se primjenjuje za proizvodnju odljevaka od legura bakra, magnezija i aluminijskih. Slika 6.2 prikazuje shematski prikaz postupka lijevanja i stiskanja. [8]

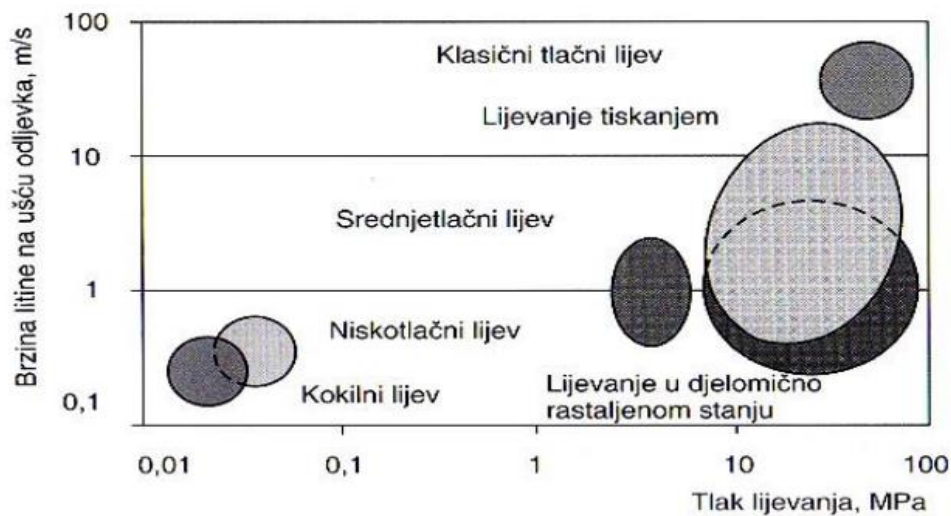


Slika 6.2 Shematski prikaz postupka lijevanja i stiskanja [9]

U početku se tekući metal ulijeva u otvoreni kalup, kao što je prikazano na slici 6.2 a. Na slici 6.2 b kalup je zatvoren i metal teče unutar njega, ispunjavajući šupljinu. Tijekom skrućivanja, gornji dio kalupa na metal primjenjuje pritisak pojačanja. Nakon završetka odljevaka se izbacuje što je prikazano na slici 6.2 c.

Glavni nedostatak postupka lijevanja i stiskanja je trošak koji je velik zbog više temperature litine, a time je i kraći vijek trajanja kalupa.

Parametri postupka lijevanja i stiskanja vrlo su slični uobičajenom tlačnom lijevanju, jer se tekući metal tlači tijekom skrućivanja. Glavna razlika je brzina na ušću odljevaka. Slika 6.3 prikazuje graf s brojnim postupcima lijevanja s obzirom na tlak lijevanja i brzine na ušću odljevaka.



Slika 6.3 Usporedba tlaka lijevanja i brzine na ušću odljevaka za različite postupke lijevanja [1]

Brzine na ušću odljevaka često su manje što dovodi i do manje poroznosti, sprječavanja segregacije i većeg skupljanja odljevaka. Čvrstoća, zavarljivost, žilavost odljevaka te izvođenje toplinske obrade se povećava.

Postupak lijevanja i stiskanja je zapravo kombinacija lijevanja i kovanja, poznata i pod nazivom kovanje tekućih metala.

Postoje tri vrste postupka lijevanja i stiskanja:

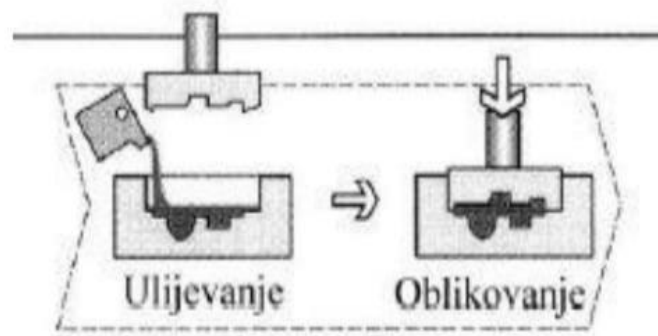
- lijevanje lokalnim stiskanjem
- lijevanje direktnim stiskanjem
- lijevanje indirektnim stiskanjem.

6.3.1 Lijevanje lokalnim stiskanjem

Lijevanje lokalnim stiskanjem je vrsta postupka lijevanja i stiskanja koja podrazumijeva lokalno tiskanje mjesta na kojima nastaju usahline i topla čvorišta. Topla čvorišta se u odljevku posljednja skrućuju. Zbog toga nastaju praznine (usahline). Kod lijevanja lokalnim stiskanjem trebalo bi biti viška litine, a ne praznine.

6.3.2 Lijevanje direktnim stiskanjem

Lijevanje direktnim stiskanjem postupak je kojim se gravitacijsko lijevanje spaja u kalupe s pritiskom nakovnja u kalup. Količina litine koja se ulijeva u donju polovicu kalupa je točno određena. Nakon ulijevanja zatvaramo ju i s gornjom polovicom kalupa ju tlačimo. Gornja polovica kalupa je ujedno i nakovanj. Nakon ulijevanja u donji kalup, vrši se pritisak koji se drži dok se odljevak ne stvrdne. Postupak direktnog tlačnog lijevanja je prikazan na slici 6.5.

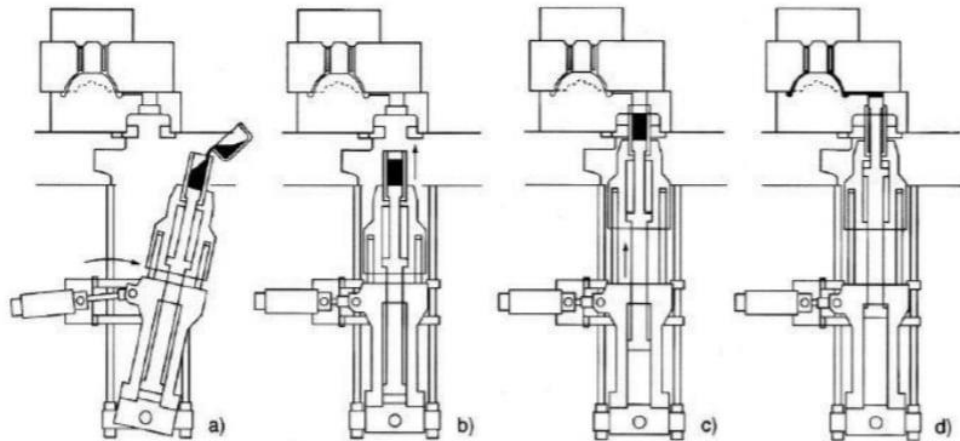


Slika 6.5 Postupak lijevanja direktnim stiskanjem [21]

Ova vrsta lijevanja se čini jednostavna, no proizvodnja odljevaka s njom je prilično mala. Stoga se postupak koristi za jednostavne oblike odljevaka.

6.3.3 Lijevanje indirektnim stiskanjem

Slika 6.6 a prikazuje ispod kalupa uređaj za lijevanje koji je odozdo zatvoren tlačnim stapom i pomiče se vertikalno u stranu kako bi se ulila određena količina litine. Slika 6.6 b prikazuje vraćanje uređaja za ulijevanje u početni položaj. Na slici 6.6 c je prikazano podizanje s kalupom. Slika 6.6 d prikazuje pokretanje stapa prema gore i potiskivanje litine u kalupni prsten. Litina se tlači u kalupu dok se odljevak ne skruti. Nakon toga se odljevak vadi iz kalupa.



Slika 6.6 Postupak lijevanja indirektnim stiskanjem [21]

7. PRIMJER POSTUPKA IZRADE ALUMINIJSKOG NAPLATKA LIJEVANJEM

7.1 Odabir legure

Legure koje su upotrebljavaju za izradu tankostjenih odljevaka su legure T.AISi12, a za lijevanje kemijskih postojanih odljevaka T.AISi8. Za lijevanje odljevaka visoke čvrstoće koriste se legure T.AISi8Cu3, što je ujedno i preporučana legura za izradu dijelova za automobil, konkretno aluminijskih naplataka.

Tablica 7.1 *Kemijski sastav i mehanička svojstva Al legura za tlačni lijev [1]*

Oznaka legure	Kemijski sastav				Granica razvlačenja 0,2 %, $R_{p0,2}$, MPa	Vlačna čvrstoća R_m , MPa	Istezljivost A_5 , %	Tvrdoća, HB
	Mn	Mg	Si	Cu				
T.AISi12	0,2...0,7	do 0,5	11...13	-	90...120	180...260	4...1	60...90
T.AISi8	0,2...0,7	6...10	6...10	-	120...160	170...240	3...1	55...85
T.AISi8Cu3	do 0,5	7,5...10,5	7,5...10,5	3...4	120...180	180...260	3...1	80...90
T.AIMg8	0,2...0,7	-	-	-	120...140	160...240	3...1	60...80

7.2 Primjer izrade aluminijskog naplatka postupkom stiskanja i lijevanja

Proizvodnja aluminijskih naplataka započinje visokokvalitetnom aluminijskom legurom koja sadrži 97 % aluminija. Koristi se tiganjska indukcijska električna peć za taljenje ingota. Slika 7.1 prikazuje ingote koji su spremni za taljenje.



Slika 7.1 Ingoti za taljenje [22]

Peć se zagrijava na 750 °C te se ingot otapa oko 25 minuta. Otopljeni aluminij zatim izravno teče u miješalicu u koju se ubrizgava plin argon, što im omogućuje uklanjanje vodika. Navedeni postupak povećava gustoću čineći aluminij manje poroznim kad se stvrdne. Slika 7.2 prikazuje otopljeni aluminij.



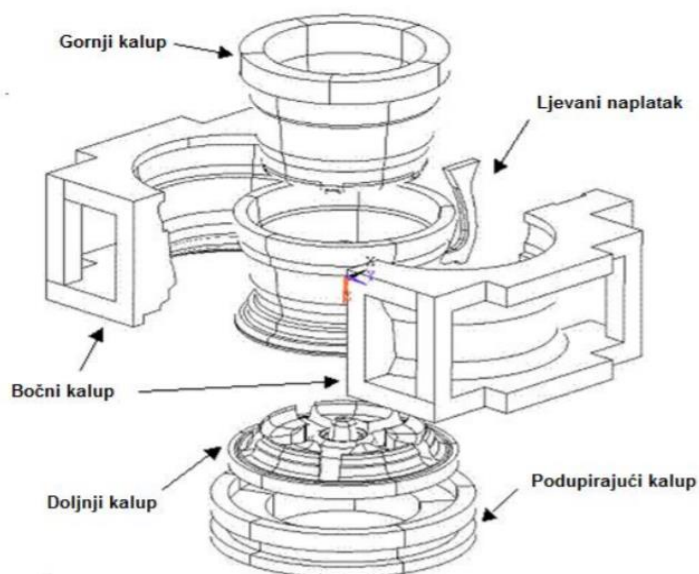
Slika 7.2 Otopljeni aluminij [22]

Zatim se dodaje titan, magnezij i ostali metalni elementi za dodatno jačanje aluminija, koji se miješaju u protoku, odnosno u lijevalici. Miješaju se centrifugalno te uklanjaju nečistoću koja izlazi na površinu. Poslije toga aluminij je spreman za lijevanje. Slika 7.3 prikazuje miješanje elemenata u lijevalici, odnosno pripremu legure za lijevanje.



Slika 7.3 Miješanje legure u lijevalici [22]

Kalup za naplatke izrađen je od čelika visoke čvrstoće. To je zapravo set od tri kalupa. Gornji kalup oblikuje unutarnju i stvarnu površinu, četverodijelni bočni kalup čini rub i donji kalup oblikuje drugu stranu lica naplatka. Ovaj kalup ujedno je i najsloženiji kalup. Potrebna su tri do četiri tjedna kako bi se kalup uopće stvorio. Slika 7.4 prikazuje CAD model kalupa lijevanog aluminijskog naplatka s njegovim dijelovima.



Slika 7.4 CAD model kalupa lijevanog aluminijskog naplatka s njegovim dijelovima [9]

Računalne simulacije provjeravaju protok i temperaturu tekućeg aluminija, čimbenike presudne za sprječavanje nedostataka lijevanja. Stroj za lijevanje dizajniran je za punjenje kalupa odozdo ubrizgavanjem pod pritiskom. Ubrizgavanje prema gore kroz dno, a ne lijevanje od gore smanjuje rizik od mjehurića zraka koji uzrokuju nedostatke. Neposredno prije lijevanja, rastaljeni metal teče kroz filtrirani lim izrađen od keramike otporne na visoke temperature. To zarobljava

dodatni aluminijev oksid. Slika 7.5 prikazuje izlivanje aluminijske legure u kalup, a slika 7.6 zatvaranje kalupa.



Slika 7.5 Izlivanje litine u kalup [22]



Slika 7.6 Zatvaranje kalupa [22]

Jednom izliven, aluminiju treba oko 7 do 10 minuta da se učvrsti. Tada se kalup automatski otvara puštajući novi lijevani aluminijski naplatak. Slika 7.7 prikazuje izlazak novog naplatka iz kalupa.



Slika 7.7 Naplatak izvađen iz kalupa [22]

Radnici ga nekoliko minuta potapaju u mlaku vodu. To ga dovoljno hladi da se njime može rukovati. Naplatak prolazi kroz složeni postupak tehničke obrade koja traje gotovo 12 sati od početka do kraja. Prvo se naplatak zagrijava na 500 °C. To poboljšava molekularnu strukturu, ojačavajući metal. Zatim se izvodi gašenje, odnosno naplatak se potapa na 30 sekundi u vodu od 80 °C. Time se ta nova snaga zaključuje. Zatim se naplatak ponovno zagrijava na 180 °C tijekom 9 sati da bi se metal dodatno stabilizirao.

Naplatak ne izlazi iz kalupa u savršenom stanju. Rubovi su hrapavi zbog viška metala koji se mora odrezati, tako da se naplatak montira na CNC tokarski stroj. Njegova preciznost izrađuje bočne stranice, usavršavajući ih na 0,05 mm od mjerenja navedenih u tehničkim crtežima, a nakon toga postupkom glodanja se obrađuje prednja i stražnja strana lica naplatka. Što se tiče složenijih lica naplataka, radnik obično ručno odrezuje rubove oštricom.

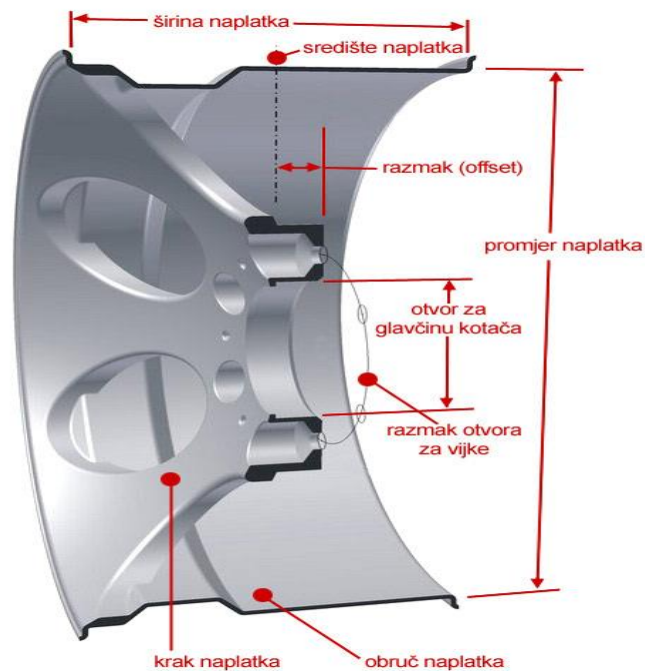
Kada je naplatak dovršen testira se kako bi bili sigurni da je nepropustan. Dok pumpaju zrak u naplatak, oni ga potapaju u vodu. Ako se pojave mjehurići zraka to bi značilo da se u metalu nalazi rupa ili neko skupljanje. U tom slučaju kotač se neće uspjeti pregledati, a većinom se škart komadi šalju u jedinicu za taljenje da bi se dodala rastaljenom metalu kao otpad. Ukoliko nema grešaka, naplatak odlazi na automatsku liniju za bojanje. Prvo se nanosi osnovni sloj, zatim sloj boje koji može biti bilo kakav od klasične srebrne do crne ili neke raskošnije nijanse. Zatim se postavlja prozirni sloj za zaštitu boje i sprječavanje korozije.

Između svakih 1500 naplataka, tvornica nasumično odabire nekih desetak za ispitivanje performansi i habanja. Radnici postavljaju ukrasnu kapicu koja pokriva središnju glavčinu koja obično nosi logotip određene marke. Na kraju ide završni kozmetički pregled svih naplataka kako bi bili sigurni da naplatci od aluminijske legure izgledaju jednako dobro kao što rade. Slika 7.8 prikazuje gotove aluminijske naplatke.



Slika 7.8 Gotovi aluminijski naplatci [22]

Slika 7.9 prikazuje dijelove aluminijskog naplatka izrađenog lijevanjem.



Slika 7.9 Dijelovi aluminijskog naplatka [10]

8. ZAKLJUČAK

Specifikacija aluminijske legure za odlivenu komponentu temelji se na mehaničkim svojstvima koja se mogu postići. Za dizajnera i kupca od velike je važnosti shvatiti da svojstva koja se dobivaju iz jedne određene kombinacije odljevaka, ljevaonice i termičke obrade ne moraju biti identična onima postignutim istom legurom u drugoj ljevaonici ili s drugim izvorom termičke obrade. U svim legurama za lijevanje aluminija postotci legiranja, elementi i nečistoće mogu nepovoljno utjecati na karakteristike poput mase, obradivosti, otpornosti na koroziju i vodljivosti. Jednom kada se odredi način lijevanja, izbor legura se sužava jer se ne mogu koristiti sve legure na svim metodama lijevanja.

Postupak lijevanja i stiskanja najkorišteniji je postupak tlačnog lijevanja u djelomično rastaljenom stanju kojim se postižu odljevci vrlo točnih dimenzija bez mjehuravosti i drugih ljevačkih grešaka, što je ujedno i jedno od glavnih prednosti ovoga postupka. Zbog svoje točnosti ovaj se postupak svrstava u postupak točnog oblikovanja. Kako svaka tehnologija ima svoje prednosti, tako ima i nedostatke. Neki od nedostataka su skupocjena oprema, odnosno potrebna velika ulaganja u opremu zbog nastanka velike temperature litine, što ujedno znači i kraći vijek trajanja kalupa. No nedostaci lijevanja i stiskanja mogu se uspješno eliminirati korištenjem suvremenih strojeva za lijevanje te korištenjem suvremenih postupaka lijevanja.

Može se zaključiti da je postupak lijevanja i stiskanja vrlo pogodan za izradu kako naplataka, tako i mnogih drugih odljevaka za autoindustriju. Osim što se mogu izrađivati dijelovi za automobile, nisu isključene niti druge komponente.

9. LITERATURA

- [1] Budić, I., *Posebni ljevački postupci II. dio*, Slavonski Brod, Strojarski fakultet, 2009., 285 str.
- [2] Zavodilov; *Suvremene tehnologije obrade*
URL: <https://rb.gy/hjpcwq> (25.4.2021.)
- [3] Budić, I., *Osnove tehnologije kalupljenja – Jednokratni kalupi I. dio*, Slavonski Brod, Strojarski fakultet, 2010., 310 str.
- [4] Bauer, B.; Mihalic Pokopec, I., *Osnove tehnologije lijevanja*, Zagreb, Fakultet strojarstva i brodogradnje, 2017., 122 str., [mrežni udžbenik] (26.4.2021.)
- [5] Ljevarstvo, 2011.
URL: https://www.fsb.unizg.hr/atlantis/upload/newsboard/20_10_2011_15683_ljevarstvo-2011.pdf (26.4.2021.)
- [6] B. Bauer, I. Mihalic: *Osnovne tehnologije lijevanja*, Fakultet strojarstva i brodogradnje, Zagreb, 2012 (26.4.2021.)
- [7] Pegasus; *Aluminum die - casting auto parts*
URL: <https://www.pegasus.co.jp/en/die-casting/> (26.4.2021.)
- [8] Foundry-Planet; *Innovation by pressure die casting*
URL: <https://www.foundry-planet.com/d/innovation-by-pressure-die-casting-future-oriented-solutions-for-the-automobile-industry/> (27.4. 2021.)
- [9] Edward J. Vinarick; *High integrity die casting processes*
URL: <http://staff.uny.ac.id/sites/default/files/pendidikan/aan-ardian-mpd/1f-handbook-die-casting-proceses-edwadr-j-virnacik-2003.pdf> (28.4.2021.)
- [10] Autonet; *Naplatak jučer, danas i sutra*
URL: <https://www.autonet.hr/aktualno/tehnika/skola/kotaci-ii/> (10.4.2021.)
- [11] Gumi-Major; *Razlika između aluminijskih i čeličnih naplataka*
URL: <https://gumi-major.hr/razlike-izmedu-aluminijskih-celicnih-felgi/> (14.4. 2021.)
- [12] Mostarski.info; *Aluminijske felge – alu felge*
URL: <https://mostarski.info/aluminijske-felge-alu-naplatci/> (15.4.2021.)
- [13] GumeLider; *Osnovne vrste aluminijskih naplataka*
URL: <https://www.gumelider.com.hr/savjeti/monoblok-ili-odvojivi-naplatci> (15.4.2021.)
- [14] *Analiza tehnološkičnosti zavarenih konstrukcija*; Digitalni udžbenik
URL: <https://www.sfsb.hr/kth/zavar1/files/IP%202005%20-%20PDF/6-5.pdf> (20.4.2021.)

- [15] Wheel Machinery; Steel wheel rim manufacturing process
URL: <http://wheelmachinery.com/profile/wheel-manufacturing/199771/0/> (21.4.2021.)
- [16] Formula 1 Dictionary; Wheels
URL: <http://www.formula1-dictionary.net/wheels.html> (23.4.2021.)
- [17] Speed Culture; Wheel Construction
URL: <https://rb.gy/qco4uy> (23.4.2021.)
- [18] Konig wheels; Alloy wheel casting methods
URL: <https://rb.gy/8o1mxy> (23.4.2021.)
Pegasus; Aluminum die - casting auto parts
URL: <https://www.pegasus.co.jp/en/die-casting/> (26.4.2021.)
- [19] Indiamart; Gravity die casting dies
URL: <https://www.indiamart.com/proddetail/gravity-die-casting-dies-11625357391.html>
(24.4.2021.)
Foundry-Planet; Innovation by pressure die casting
URL: <https://www.foundry-planet.com/d/innovation-by-pressure-die-casting-future-oriented-solutions-for-the-automobile-industry/> (27.4. 2021.)
- [20] Alibaba.com; Aluminum car rim making machine low pressure die casting machine
URL: https://www.alibaba.com/product-detail/aluminum-car-rim-making-machine-low_60768529103.html (23.4. 2021.)
- [21] Unkić, F.: *Napredni postupci lijevanja metala*, Sveučilište u Zagrebu, Fakultet strojarstva o brodogradnje, Zagreb, 2010, [mrežni udžbenik] (13.6.2021.)
- [22] Borbet company presentation; How to build a light alloy wheel
URL: <https://www.youtube.com/watch?v=HZbPi8EnlZM> (6.5.2021.)