

PRORAČUN MALOG VODOVODNOG SUSTAVA KOJI IMA MOGUĆNOST OPSKRBE SUSJEDNOG VODOVODA

Babić, Domagoj

Undergraduate thesis / Završni rad

2024

Degree Grantor / Ustanova koja je dodijelila akademski / stručni stupanj: **University of Slavonski Brod / Sveučilište u Slavonskom Brodu**

Permanent link / Trajna poveznica: <https://um.nsk.hr/um:nbn:hr:262:069000>

Rights / Prava: [In copyright](#)/[Zaštićeno autorskim pravom.](#)

Download date / Datum preuzimanja: **2024-12-24**



Repository / Repozitorij:

repository.unisb.hr - The digital repository is a digital collection of works by the University of Slavonski Brod.



zir.nsk.hr



DIGITALNI AKADEMSKI ARHIVI I REPOZITORIJI

SVEUČILIŠTE U SLAVONSKOM BRODU
STROJARSKI FAKULTET U SLAVONSKOM BRODU

ZAVRŠNI RAD
sveučilišnog preddiplomskog studija

Domagoj Babić
0367000168

Slavonski Brod, 2024.

SVEUČILIŠTE U SLAVONSKOM BRODU
STROJARSKI FAKULTET U SLAVONSKOM BRODU

ZAVRŠNI RAD
sveučilišnog preddiplomskog studija

Domagoj Babić
0367000168

Mentorica završnog rada:
prof. dr. sc. Marija Živić

Slavonski Brod, 2024.

I. AUTOR

Ime i prezime: Domagoj Babić
Mjesto i datum rođenja: Slavonski Brod, 02.02.2003.
Adresa: Ljudevita Posavskog 71, Slavonski Brod,
35000

STROJARSKI FAKULTET U SLAVONSKOM BRODU

II. ZAVRŠNI RAD

Naslov: Proračun malog vodovodnog sustava koji ima mogućnost opskrbe susjednog vodovoda

Naslov na engleskom jeziku: Calculation of a small water supply system which has the possibility of supplying a neighboring water supply

Ključne riječi: Vodovodni sustav, cijev, pumpa

Ključne riječi na engleskom jeziku: Water supply, pipe, pump

Broj stranica: 21 slika: 9 tablica: 10 priloga: 0 bibliografskih izvora: 3

Ustanova i mjesto gdje je rad izrađen: STROJARSKI FAKULTET U SLAVONSKOM BRODU

Stečen akademski naziv: **sveučilišni/a prvostupnik/ca inženjer/ka strojarstva**

Mentorica rada: prof. dr. sc. Marija Živić
Komentor rada: dr. sc. Antun Barac

Obranjeno na Strojarskom fakultetu u Slavonskom Brodu

dana 04.09.2024.

Oznaka i redni broj rada: SFSB-PSS-25/2024.

SVEUČILIŠTE U SLAVONSKOM BRODU
ODBOR ZA ZAVRŠNI RAD

Slavonski Brod, 28. prosinca 2023.

ZAVRŠNI ZADATAK br. 2023-2024

Pristupnik: Domagoj Babić (0367000168)
Studij: Strojarsvo

Zadatak: PRORAČUN MALOG VODOVODNOG SUSTAVA KOJI IMA MOGUĆNOST
OPSKRBE SUSJEDNOG VODOVODA

Opis zadatka:

ZA POTREBE OPSKRBE VODOM POTROŠAČA IZGRAĐEN JE VODOVODNI SUSTAV SHEMATSKI PRIKAZAN NA SLICI. OSNOVNI PARAMETRI VODOVODA I MAKSIMALNE POTROŠNJE DANI SU U TABLICI, A KARAKTERISTIČNI RASPORED DNEVNE POTROŠNJE SVAKOG POTROŠAČA U DIJAGRAMU.

RJEŠENJEM ZADATKA POTREBNO JE OBUHVATITI SLJEDEĆE:

1. IZRAČUNATI DNEVNI POTROŠAK ELEKTRIČNE ENERGIJE POTREBAN ZA DOBAVU VODE DO POTROŠAČA
2. IZRAČUNATI DNEVNI POTROŠAK ELEKTRIČNE ENERGIJE POTREBAN ZA DOBAVU VODE DO POTROŠAČA I ZA ZADOVOLJENJE POTREBA SUSJEDNOG VODOVODA. PRETPOSTAVITI DA SE VODA TRANSPORTIRA KONTINUIRANO TIJEKOM CIJELOG DANA.
3. AKO SE VODA TRANSPORTIRA SAMO U REŽIMU JEFTINIJE ENERGIJE IZRAČUNAJTE ZA KOJE VRIJEME BI SE TRANSPORTIRALA POTREBNA KOLIČINA VODE.
4. NAČINITE PLAN TOKA NOVCA I ANALIZU RIZIKA SKLAPANJA UGOVORA AKO ĆE SE PROJEKT U POTPUNOSTI FINANCIRATI PUTEM KREDITA KOJI ĆE SE OTPLAĆIVATI TIJEKOM 20 GODINA UZ KAMATU OD 7%. PRETPOSTAVITE VRIJEME PROJEKTA 10 GODINA, STOPU POREZA NA DOBIT 20 % TE DA JE AMORTIZACIJSKA STOPA 10% KROZ 10 GODINA, A MINIMALNO ATRAKTIVNA STOPA POVRATA (MARR) $i = 15\%$.

Zadatak uručen pristupniku: 10. siječnja 2024.

Rok za predaju rada: 10. srpnja 2024.

Mentor:

prof. dr. sc. Marija Živić



Predsjednik povjerenstva za završni ispit:

prof. dr. sc. Ivica Kladarić

Komentor:

dr. sc. Antun Barac

IZJAVA

Izjavljujem da sam završni rad izradio samostalno, koristeći se vlastitim znanjem, literaturom i provedenim proračunima.

U radu mi je pomogla savjetima i uputama mentorica završnog rada prof. dr. sc. Marija Živić te joj iskreno zahvaljujem.

Također zahvaljujem i asistentu Mateju Đuranoviću, mag.ing.mech. na pomoći oko proračuna te pronalaska literature.

A handwritten signature in black ink, appearing to read "Zabić". The signature is written in a cursive style with a long, sweeping flourish above the letters.

SAŽETAK

U ovom završnom radu analizirana je mala vodovodna mreža koja ima mogućnost opskrbe susjedne vodovodne mreže. Matematička analiza vodovodnog sustava provedena je pomoću Hardy – Cross metode koja je iterativnog karaktera.

Za daljnju analizu korišten je modul PipeLine iz programa PipeNet koji za proračun vodovodnog sustava također koristi Hardy – Cross metodu.

Nakon proračuna potrošnje vode i električne energije provedena je i ekonomska analiza rizika od sklapanja ugovora sa susjednim vodovodnim sustavom.

Prema svim provedenim proračunima zadana vodovodna mreža u mogućnosti je snabdijevati susjedni vodovod te je sklapanje ugovora od iznimno malenog rizika.

ABSTRACT

In this thesis, a small water supply network with the capability of supplying a neighbouring water supply was analysed. The mathematical analysis of the water supply system was conducted using the iterative Hardy-Cross method.

For further analysis, the PipeLine module from the PipeNet software was utilized, which also employs the Hardy-Cross method for water supply system calculations.

Following the calculation of water consumption and electricity usage, an economic risk analysis was performed regarding the possibility of entering contracts with the neighbouring water supply system.

In conclusion, according to all conducted calculations, the given water supply network can supply the neighbouring water supply, and signing the contract carries extremely low risk.

SADRŽAJ

PREGLED VELIČINA, OZNAKA I JEDINICA

1. UVOD	1
2. HIDRODINAMIČKA ANALIZA	2
2.1. Karakteristika vodovodne mreže i dnevne potrošnje	2
2.2. Numerički proračun vodovoda	4
2.3. Rezultati proračuna vodovodne mreže	6
2.3.1. Potrošnja električne energije	9
2.4. Susjedni vodovod	10
2.4.1. Potrošnja električne energije uz transport susjednom vodovodu	12
3. EKONOMSKA ANALIZA	13
3.1. Novčani tok	13
3.2. Procjena isplativosti projekta	15
3.2.1. Rizik projekta	16
4. ZAKLJUČAK	20
5. LITERATURA	21

PREGLED VELIČINA, OZNAKA I JEDINICA

visina	h	m
promjer	d	mm
tlak	p	Bar
visina gubitka mehaničke energije	h_f	m
volumenski protok	Q	m ³ /s
faktor otpora trenja	λ	-
Reynoldsov broj	Re	-
ubrzanje zemljine sile teže	g	m/s ²
kinematička viskoznost	ν	m ² /s
hrapavost cijevi	k	m
visina dobave pumpe	h_p	m
gustoća fluida	ρ	kg/ m ³
snaga	P	W
stupanj korisnog djelovanja	η	-
volumen	V	m ³

1. UVOD

Vodovodna mreža je infrastruktura koja omogućava distribuciju pitke vode od izvora do krajnjih korisnika. Funkcionalna vodovodna mreža je ključna za očuvanje javnog zdravlja i održavanja kvalitete života te je iz tog razloga proračun iste od iznimne važnosti. Proračun vodovodne mreže sastoji se od složenog procesa planiranja i projektiranja te analize hidrauličkih karakteristika sustava, procjene potrebnog protoka i tlaka. Precizan proračun je od velike važnosti kako bi se osigurala pouzdanost mreže, minimizirali gubitci vode, osigurala dugovječnost sustava te izbjegla potencijalna oštećenja.

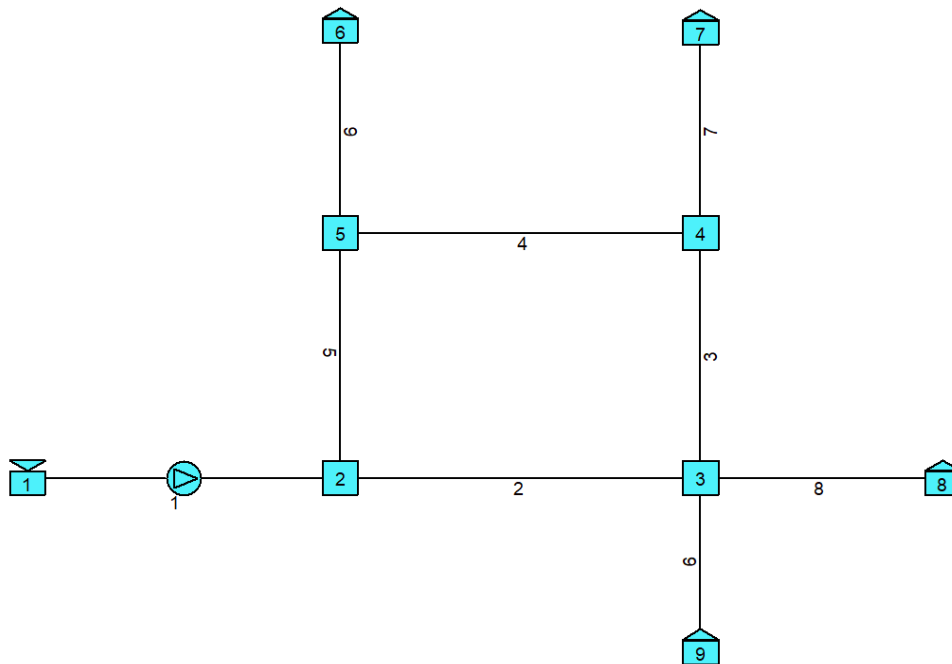
Vodovodna mreža sastoji se od izvora vode (vodosprema), krajnjih potrošača te cjevovoda koji mogu načiniti zatvorenu petlju. Iz tog razloga proračun se komplicira pa je potrebno koristiti neki od numeričkih postupaka za dobivanje približne vrijednosti protoka i tlaka kao što su Hardy -Cross metoda ili metoda karakteristika.

Osim tehničkih zahtjeva, kod proračuna vodovodne mreže važno je u obzir uzeti i ekonomske i ekološke faktore. Ekonomska analiza obuhvaća procjenu troškova životnog vijeka vodovodne mreže, što uključuje početne investicije, troškove rada i održavanja te troškove saniranja potencijalnih kvarova i zamjene dijelova mreže. Ekološki gledano, od iznimne je važnosti očuvati resurse, smanjiti gubitke vode i negativan utjecaj na okoliš.

2. HIDRODINAMIČKA ANALIZA

2.1. Karakteristika vodovodne mreže i dnevne potrošnje

Za potrebe potrošača izrađen je vodovodni sustav shematski prikazan na slici. Kao što se na shematskom prikazu može vidjeti dio cjevovoda je zatvorena petlja pa je za proračun potrebno koristiti neku od numeričkih metoda.



Slika 2.1. Shematski prikaz vodovodne mreže

Iz sheme se mogu vidjeti elementi vodovodne mreže:

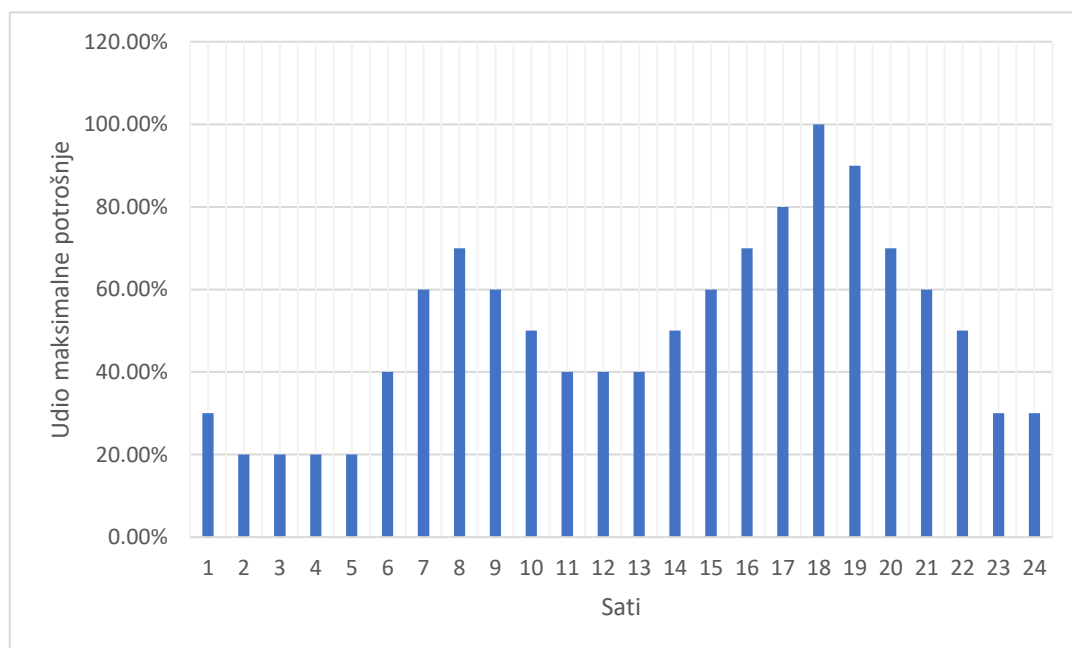
- čvor 1 označava opskrbu
- čvorovi 6, 7, 8, 9 označavaju potrošačke čvorove
- čvorovi 2, 3, 4, 5 označavaju kontrolne čvorove
- element 1 označava pumpu
- elementi 2, 3, 4, 5, 6, 7, 8, 9 su cjevovodi

Osnovni parametri vodovoda, duljine cjevovoda, promjer cjevovoda, geodetska visina čvora te maksimalna potrošnja za svakog krajnjeg korisnika su dani u tablici 2.1.

Tablica 2.1. Osnovni parametri cjevovoda

Cijev	Duljina, km	Promjer, mm	Čvor	Potrošnja, m ³ /s	Visina, m
1		150	1		20
2	6	150	2		20
3	11	150	3		35
4	6	150	4		15
5	11	150	5		20
6	5	100	6	0,0021	20
7	6	100	7	0,0031	20
8	9	100	8	0,0011	3
9	4	100	9	0,0021	15

Osim osnovnih parametara vodovoda zadana je i karakteristična potrošnja tijekom dana. Podatci su dani u dijagramu.



Slika 2.2. Dijagram karakteristične potrošnje

Navedeni podatci će se koristiti prilikom proračuna protoka u elementima cjevovoda uzevši u obzir da niti u jednom trenutku tlak u sustavu ne smije pasti ispod 2 bara.

2.2. Numerički proračun vodovoda

Model stacionarnog strujanja fluida slijedi iz modela nestacionarnog strujanja u kojima su nestacionarni članovi izjednačeni sa nulom.[1] Tada se jednačba količine gibanja, nakon integracije, svodi na poznati izraz Darcy-Weisbacha. Model stacionarnog strujanja može se formulirati prema sljedećem obliku:

- za svaki čvor suma protoka koji ulaze u čvor mora biti jednaka sumi protoka koji izlaze iz čvora
- za svaku cijev mora biti zadovoljena Darcy-Weisbachova jednačba tj. uspostavljen odnos između visine gubitka mehaničke energije i protoka

Darcy-Weisbachova jednačba:

$$h_f = \lambda \frac{L v^2}{D 2g} = \lambda \frac{L}{D^5} \frac{8Q^2}{g \pi^2} = \lambda \frac{L}{D^5} \frac{8Q|Q|}{g \pi^2}$$

U formuli član h_f predstavlja visinu gubitka mehaničke energije zbog otpora trenja. Budući da je puno praktičnije i korisnije koristiti podatak o volumenskom protoku, brzina v zamijenjena je volumenskim protokom Q . U jednačbi član Q^2 je zamijenjen sa članom $Q|Q|$ kako bi se povezao predznak visine gubitka mehaničke energije sa smjerom protoka.

Faktor otpora trenja λ ovisi i o režimu strujanja fluida. Za određivanje vrijednosti faktora otpora trenja koristi se:

- za slučaj laminarnog strujanja ($Re \leq 2320$)

$$\lambda = \frac{64}{Re}$$

- za slučaj turbulentnog strujanja Jain-Swamee formula [2] ($Re \in [5 \cdot 10^3, 10^8]$)

$$\lambda = \frac{1,325}{\left[\ln \left(\frac{k}{3,7D} + \frac{5,74}{Re^{0,9}} \right) \right]^2}$$

Za računanje stacionarnog strujanja koristiti će se Hardy-Cross metoda za koju je potrebno ispuniti dva uvjeta:

- suma volumenskih protoka koji ulaze u čvor mora biti jednaka sumi protoka koji izlaze iz čvora
- za svaku cijev Darcy-Weisbachova jednačba mora biti zadovoljena, odnosno suma padova visine gubitka mehaničke energije je jednaka nuli

Prvi korak je pretpostavka protoka u svakoj cijevi petlje tako da je jednadžba kontinuiteta zadovoljena u svakom čvoru. Nakon toga slijedi iterativno računanje korekcija protoka za petlju sve dok se ne izvrši potpuno balansiranje mreže, odnosno korekcija protoka se asimptotski približava nuli. Važno je naglasiti da se u iterativnom postupku jednadžba kontinuiteta za čvorove ne narušava. Za svaku cijev u petlji vrijedi:

$$Q_i^{(k)} = Q_i^{(k-1)} + \Delta Q^{(k)}$$

gdje je $Q_i^{(k)}$ protok kroz cijev i petlje u k -toj iteraciji, $Q_i^{(k-1)}$ protok kroz istu tu i -tu cijev u prethodnoj iteraciji, a $\Delta Q^{(k)}$ korekcija protoka u trenutnoj iteraciji, a vrijedi za sve cijevi u petlji. Uvrštavanjem ovog izraza u Darcy-Weisbachovu jednadžbu dobije se izraz:

$$h_{fi}^k = \lambda \frac{L}{D_i^5} \frac{8 [Q_i^{(k)}]^2}{g \pi^2} = \lambda \frac{L}{D_i^5} \frac{8}{g \pi^2} [Q_i^{(k-1)} + \Delta Q^{(k)}]^2$$

Daljnjim kvadriranjem se dobije $\Delta Q^{(k)^2}$ član, a budući da je $\Delta Q^{(k)}$ u usporedbi sa $Q_i^{(k-1)}$ jako malen, taj se član može zanemariti te se dobije:

$$h_{fi}^k = \lambda \frac{L}{D_i^5} \frac{8}{g \pi^2} [Q_i^{(k-1)^2} + 2Q_i^{(k-1)} \Delta Q^{(k)}]$$

Budući da je suma visina gubitaka mehaničke energije jednaka nuli vrijedi:

$$h_{f1}^{(k)} + h_{f2}^{(k)} + \dots + h_{fi}^{(k)} + \dots + h_{fn}^{(k)} = \sum_{i=1}^n h_{fi}^{(k)} = 0$$

Za pozitivan protok Q (kojem se smjer toka poklapa sa smjerom opisivanja petlje) $h_{fi}^{(k)}$ će imati pozitivan predznak, a negativan za negativan protok.

$$\sum_{i=1}^n h_{fi}^{(k)} = \sum_{i=1}^n \lambda \frac{L}{D_i^5} \frac{8}{g \pi^2} Q_i^{(k-1)^2} + \Delta Q^{(k)} \sum_{i=1}^n \lambda \frac{L}{D_i^5} \frac{8}{g \pi^2} 2Q_i^{(k-1)}$$

Konačni oblik jednadžbe za korekciju $\Delta Q^{(k)}$ glasi:

$$\Delta Q^{(k)} = - \frac{\sum_{i=1}^n \lambda \frac{L}{D_i^5} \frac{8}{g \pi^2} Q_i^{(k-1)} |Q_i^{(k-1)}|}{\sum_{i=1}^n \lambda \frac{L}{D_i^5} \frac{8}{g \pi^2} 2Q_i^{(k-1)}}$$

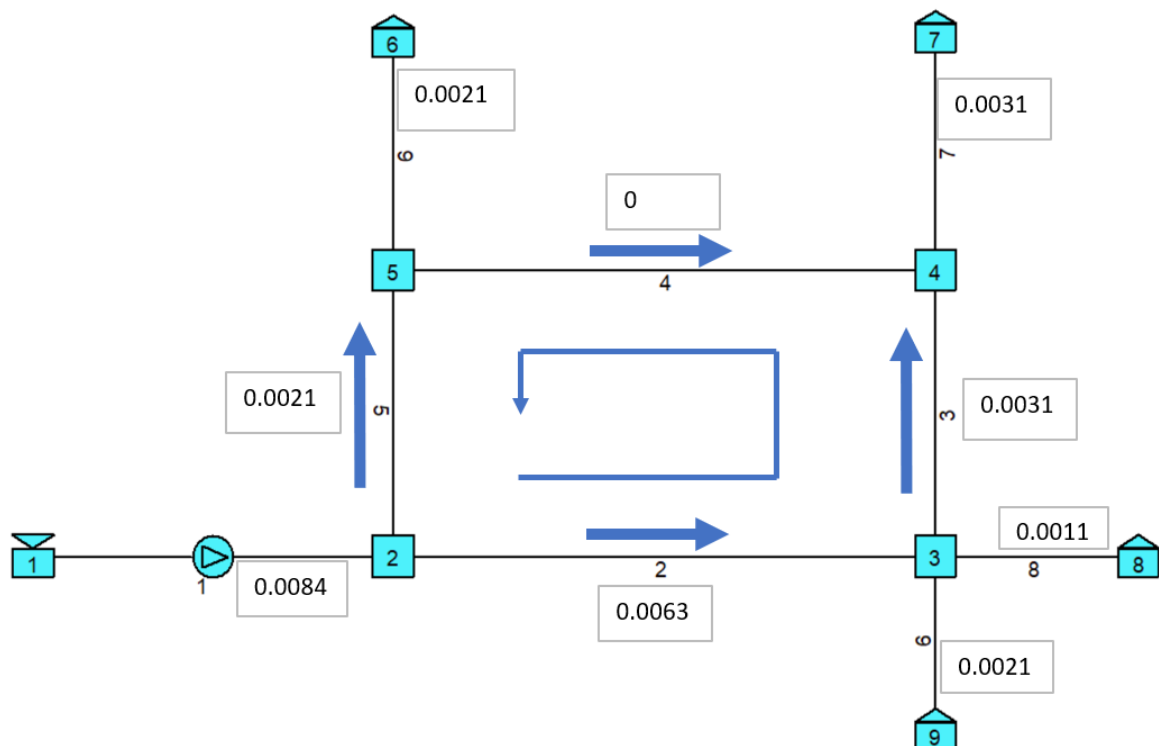
Ili jednostavnije:

$$\Delta Q^{(k)} = - \frac{\sum h_{fi}}{\sum \frac{\partial h_{fi}}{\partial Q_i}}$$

Korekcija protoka $\Delta Q^{(k)}$ se zbraja sa protokom kojem se orijentacija poklapa sa pretpostavljenom orijentacijom obilaska petlje, a u suprotnom slučaju se oduzima.

2.3. Rezultati proračuna vodovodne mreže

Za maksimalnu potrošnju račun je proveden ručno te su dobiveni podatci uspoređeni s podatcima dobivenim iz programskog paketa *Pipeline*. Rezultati za ostale karakteristične potrošnje dobiveni su pomoću *Pipeline*-a. U prvom koraku postavljene su zadane i pretpostavljene protoci te je određen smjer obilaženja petlje.



Slika 2.3. Prikaz pretpostavljenih protoka i smjera obilaženja petlje

Prema postavljenom smjeru obilaženja petlje protoci Q u elementima 4 i 5 bit će negativnog predznaka, a u elementima 2 i 3 biti će pozitivni. U daljnjem dijelu proračuna član $\lambda \frac{L}{D^5} \frac{8}{g \pi^2}$ je radi jednostavnosti i preglednosti zamijenjen sa članom r .

U proračunu su korišteni podatci za kinematičku viskoznost ν koja iznosi $1,12 \cdot 10^{-6} \text{ m}^2/\text{s}$, hrapavost cijevi k koja iznosi $8 \cdot 10^{-5} \text{ m}$, ubrzanje zemljine sile teže g koje iznosi $9,80655 \text{ m/s}^2$.

Iteracije su provedene sve dok korekcija protoka nije postala neznačajno mala, tako da se dođe do prihvatljivog rezultata.

Tablica 2.2. Prikaz podataka za svaku iteraciju

PRETPOSTAVKA

ELEMENT	D, m	L, m	Q, m ³ /s	Re	λ	r	r*Q*abs(Q)	2*r*abs(Q)	KOREKCIJA	NOVI Q
2	0.15	6000	0.0063	47746	0.022901	149559.0	5.936	1884.4		0.00489
3	0.15	11000	0.0031	23494	0.026171	313352.1	3.011	1942.8		0.00169
4	0.15	6000	0	0	0	0	0	0		0.00141
5	0.15	11000	-0.0021	15915	0.028498	341209.4	-1.505	1433.1		0.00351
						sum	7.443	5260.3	-0.001415	

ITERACIJA 1

ELEMENT	D, m	L, m	Q, m ³ /s	Re	λ	r	r*Q*abs(Q)	2*r*abs(Q)	KOREKCIJA	NOVI Q
2	0.15	6000	0.00489	37024	0.023945	156381.2	3.732	1527.9		0.00478
3	0.15	11000	0.00169	12771	0.030011	359324.0	1.020	1211.0		0.00158
4	0.15	6000	-0.00141	10723	0.031327	204590.5	-0.410	578.9		0.00152
5	0.15	11000	-0.00351	26638	0.025507	305400.9	-3.773	2146.9		0.00362
						sum	0.570	5464.7	-0.000104	

ITERACIJA 2

ELEMENT	D, m	L, m	Q, m ³ /s	Re	λ	r	r*Q*abs(Q)	2*r*abs(Q)	KOREKCIJA	NOVI Q
2	0.15	6000	0.00478	36233	0.024040	157000.8	3.589	1501.2		0.00477
3	0.15	11000	0.00158	11981	0.030480	364934.9	0.912	1153.8		0.00157
4	0.15	6000	-0.00152	11513	0.030779	201010.5	-0.464	610.7		0.00153
5	0.15	11000	-0.00362	27429	0.025358	303617.3	-3.977	2197.7		0.00363
						sum	0.060	5463.4	-1.10E-05	

ITERACIJA 3

ELEMENT	D, m	L, m	Q, m ³ /s	Re	λ	r	r*Q*abs(Q)	2*r*abs(Q)	KOREKCIJA	NOVI Q
2	0.15	6000	0.00477	36150	0.024050	157067.1	3.574	1498.4		0.00477
3	0.15	11000	0.00157	11898	0.030531	365556.0	0.901	1147.8		0.00157
4	0.15	6000	-0.00153	11596	0.030725	200655.1	-0.470	614.0		0.00153
5	0.15	11000	-0.00363	27512	0.025343	303434.2	-3.999	2203.0		0.00363
						sum	0.006	5463.2	-1.15E-06	

ITERACIJA 4

ELEMENT	D, m	L, m	Q, m ³ /s	Re	λ	r	r*Q*abs(Q)	2*r*abs(Q)	KOREKCIJA	NOVI Q
2	0.15	6000	0.00477	36142	0.024051	157074.1	3.572	1498.1		0.00477
3	0.15	11000	0.00157	11889	0.030537	365621.5	0.900	1147.1		0.00157
4	0.15	6000	-0.00153	11605	0.030719	200618.0	-0.470	614.4		0.00153
5	0.15	11000	-0.00363	27520	0.025341	303415.1	-4.001	2203.5		0.00363
						sum	0.001	5463.2	-1.21E-07	

Budući da je korekcija protoka negativna, a smjer protoka u cijevima 4 i 5 je također negativan u odnosu na petlju to znači da je pretpostavka smjera protoka točna. Smjerovi protoka u cijevima 2 i 3 su također dobro pretpostavljeni te se njihov iznos kroz svaku iteraciju smanjuje.

Pad tlaka izražen u metrima vodenog stupca izražen je: $\Delta p = \lambda \frac{L}{D^5} \frac{8Q|Q|}{g \pi^2}$, a kako pretlak zadan u opskrbi iznosi 1 bar, tlak u čvoru 2 će biti uvećan za visinu dobave pumpe koja je dana karakteristikom ovisnom o protoku: $h_p = 84 - 1,6 \cdot \frac{Q_l}{s} - 0,08 \left(\frac{Q_l}{s}\right)^2$.

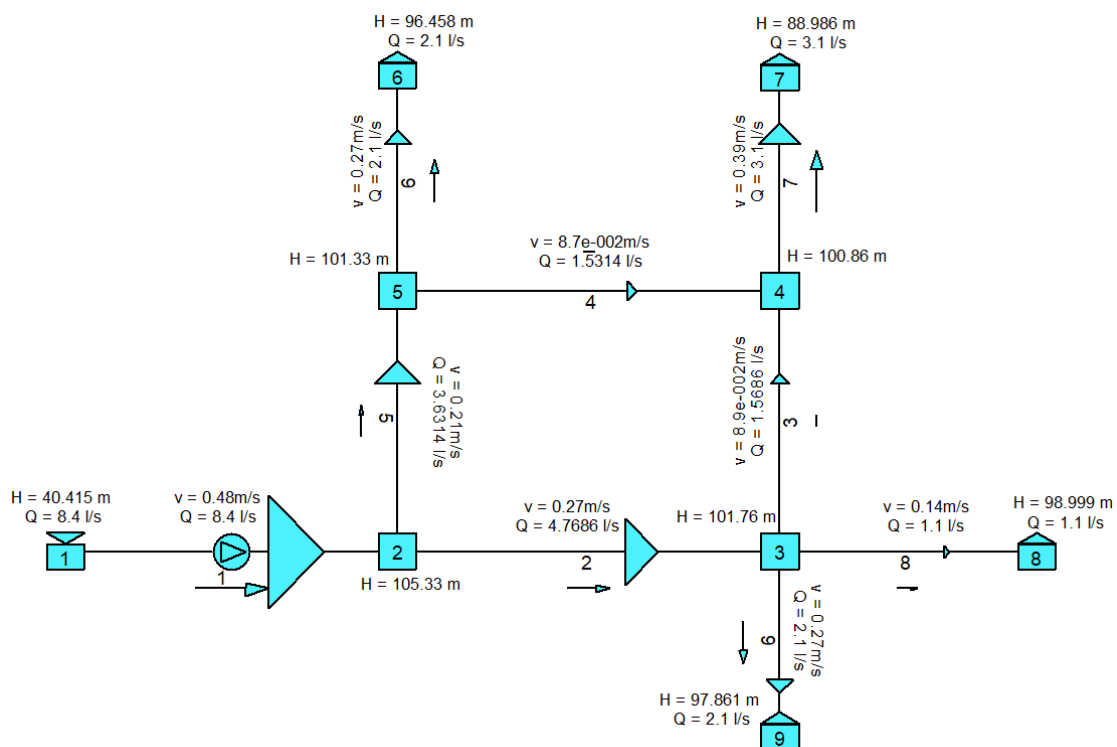
Tlak u čvoru 3 biti će tlak u čvoru 2 umanjen za pad tlaka u cijevi 2, na taj princip se dobiju visine tlaka za svaki čvor.

Visine tlakova te piezometričke visine tablično su prikazane za svaki čvor.

Tablica 2.3. Prikaz visina tlakova

ČVOR	GEODETSKA VISINA, m	PIEZOMETRIČKA VISINA, m	VISINA TLAKA, m
1	20	40.41	20.41
2	20	105.33	85.33
3	35	101.76	66.76
4	15	100.86	85.86
5	20	101.33	81.33
6	20	96.46	76.46
7	20	88.99	68.99
8	3	99.00	96.00
9	15	97.86	82.86

Za usporedbu podataka dobivenih ručnim rješavanjem vodovodne mreže rezultati su prikazani i u programu *Pipeline*.



Slika 2.4. Proračun proveden u programu *Pipeline*

Rezultati neznajno odstupaju od podataka iz komercijalnog programa zbog toga što se koeficijent otpora trenja u programu ispravno računa.

2.3.1. Potrošnja električne energije

Stupanj korisnog djelovanja između pumpe i elektromotora η ovisan je o protoku te glasi:

$$\eta = 0,112 \cdot Q_l - 0,004687 \cdot (Q_l)^2.$$

Za različite iznose protoka i stupanj iskorištenja će biti drugačiji te će samim time i utrošena električna energija biti različita. Osim toga i snaga pumpe je ovisna o protoku jer je i visina dobave pumpe ovisna o protoku. Snaga pumpe se računa kao:

$$P = \rho g h_p$$

gdje je ρ gustoća fluida izražena u kg/m^3 , ubrzanje zemljine sile teže g koje iznosi $9,80655 \text{ m/s}^2$ i visina dobave pumpe h_p izražena u metrima.

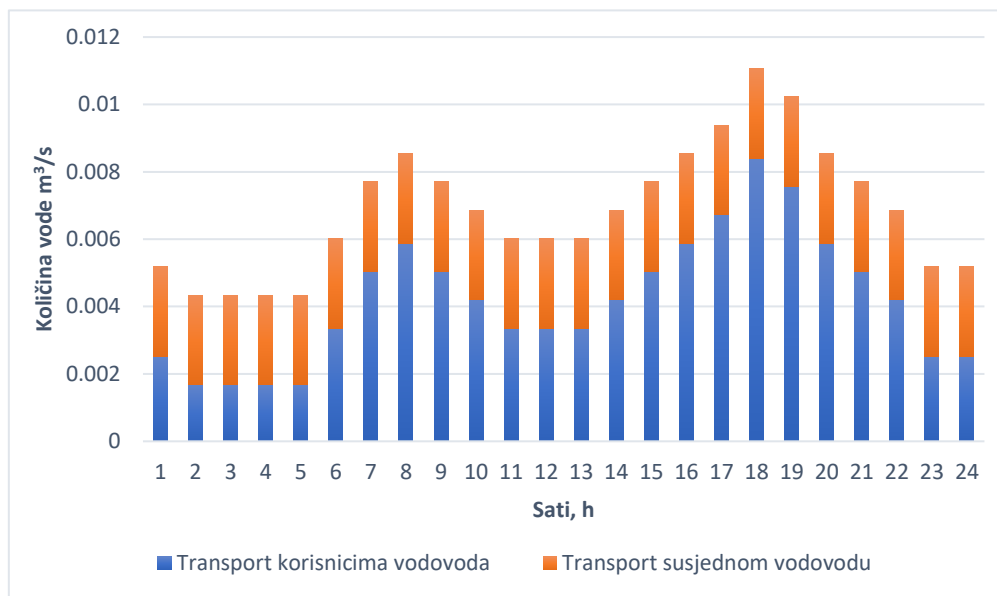
Tablica 2.4. Prikaz utroška električne energije

SATI	UDIO MAXIMALNE POTROŠNJE	POTROŠNJA m^3/s	VISINA DOBAVE PUMPE, m	SNAGA PUMPE, W	STUPANJ DJELOVANJA	UTROŠENA ELEKTRIČNA ENERGIJA, kWh
1	30%	0.00252	79.46	1961.7	0.25	7.77
2	20%	0.00168	81.09	1334.6	0.17	7.63
3	20%	0.00168	81.09	1334.6	0.17	7.63
4	20%	0.00168	81.09	1334.6	0.17	7.63
5	20%	0.00168	81.09	1334.6	0.17	7.63
6	40%	0.00336	77.72	2558.4	0.32	7.91
7	60%	0.00504	73.90	3649.1	0.45	8.19
8	70%	0.00588	71.83	4137.6	0.50	8.33
9	60%	0.00504	73.90	3649.1	0.45	8.19
10	50%	0.0042	75.87	3121.8	0.39	8.05
11	40%	0.00336	77.72	2558.4	0.32	7.91
12	40%	0.00336	77.72	2558.4	0.32	7.91
13	40%	0.00336	77.72	2558.4	0.32	7.91
14	50%	0.0042	75.87	3121.8	0.39	8.05
15	60%	0.00504	73.90	3649.1	0.45	8.19
16	70%	0.00588	71.83	4137.6	0.50	8.33
17	80%	0.00672	69.64	4584.4	0.54	8.47
18	100%	0.0084	64.92	5342.1	0.61	8.76
19	90%	0.00756	67.33	4986.9	0.58	8.62
20	70%	0.00588	71.83	4137.6	0.50	8.33
21	60%	0.00504	73.90	3649.1	0.45	8.19
22	50%	0.0042	75.87	3121.8	0.39	8.05
23	30%	0.00252	79.46	1961.7	0.25	7.77
24	30%	0.00252	79.46	1961.7	0.25	7.77

U slučaju jednotarifnog brojila cijena struje je 0,18 €/kWh te cijena dnevne potrošnje iznosi 34,78 €. U slučaju dvotarifnog brojila cijena jeftinije tarife iznosi 0,12 €/kWh i sati u kojima je na snazi ta jeftinija tarifa u tablici su označeni plavom bojom, a cijena skuplje tarife iznosi 0,21 €/kWh i sati u kojima vlada ta tarifa označeni su sivom bojom. Cijena dnevne potrošnje kada je ugrađeno dvotarifno brojilo iznosi 32,82 €.

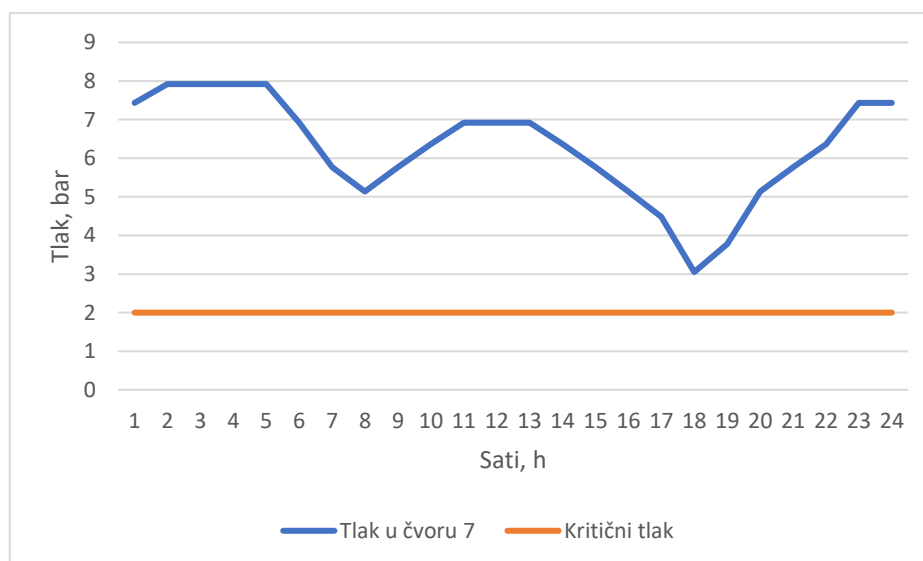
2.4. Susjedni vodovod

Susjedni vodovod ima manjak vode na svojem crpilištu te želi kupiti vodu od istog dobavljača kao zadani vodovod. Susjedni vodovod može se priključiti u čvoru 7. Dnevne potrebe susjednog vodovoda su 230 m^3 te raspored satnih količina vode nije ograničen. Jako je važno da tlak u vodovodu ne pada ispod 2 bara kako bi se ostvarilo učinkovito funkcioniranje. Budući da nema ograničenja na količinu transportirane vode prvo je proveden proračun u kojem se svaki sat susjednom vodovodu transportira $9,59 \text{ m}^3$, odnosno cijelo vrijeme protok koji ide u čvor 7 i predaje se susjednom vodovodu iznosi $2,663 \text{ l/s}$.



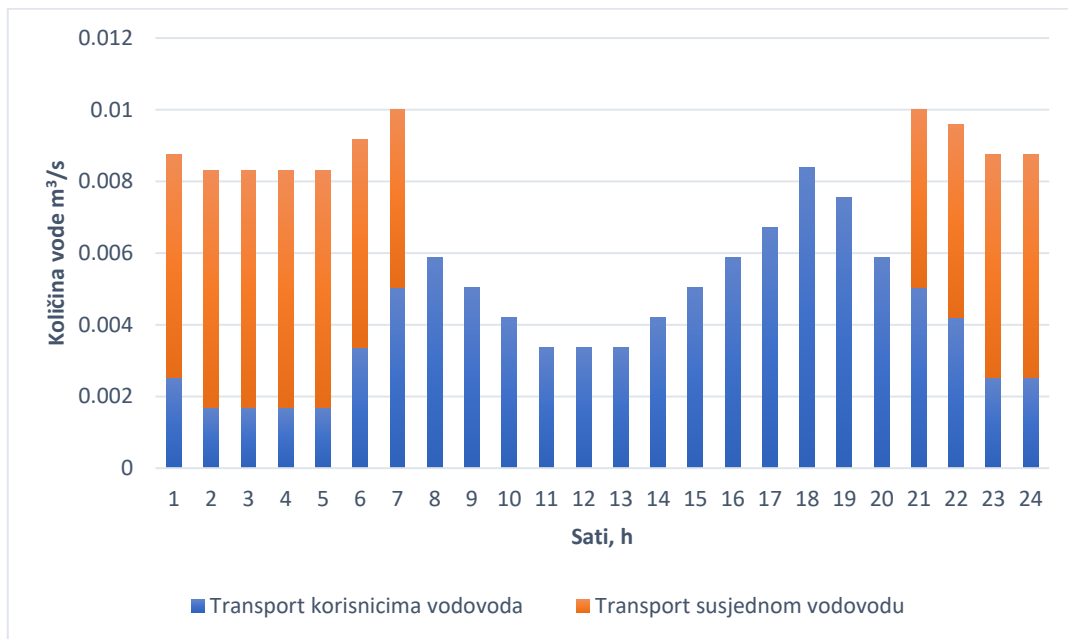
Slika 2.5. Prikaz transporta vode tokom dana

Zbog predaje vode u čvoru 7, taj čvor se smatra slabom točkom u vodovodnoj mreži te je važno pratiti tlak i osigurati tlak veći od 2 bara.



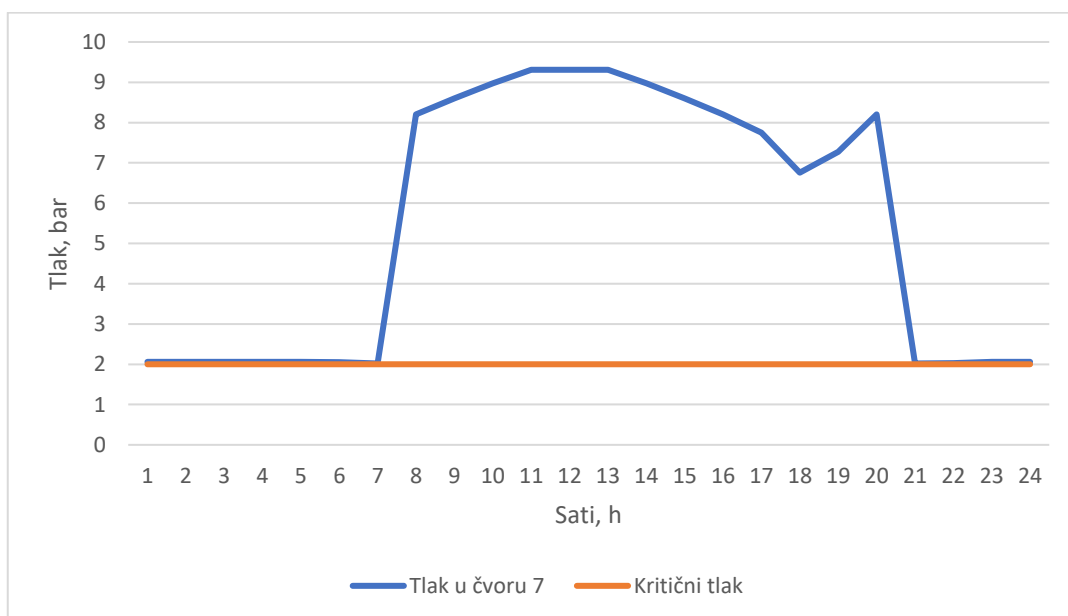
Slika 2.6. Prikaz tlaka u čvoru 7 tokom dana

Zbog manjih troškova električne energije odlučeno je da će se voda susjednom vodovodu transportirati u satima jeftinije tarife cijene struje.



Slika 2.7. Prikaz transporta vode tokom dana

S obzirom da je tlak limitirajući faktor, napravljen je proračun tako da se susjednom vodovodu transportira maksimalna moguća količina vode, a da tlak ne pada ispod 2 bara.



Slika 2.8. Prikaz tlakova u čvoru 7

Na taj način i dalje je moguće transportirati 230 m³ vode dnevno te je ušteda utrošene električne energije značajna.

2.4.1. Potrošnja električne energije uz transport susjednom vodovodu

Budući da su visina dobave pumpe te stupanj korisnog djelovanja između pumpe i elektromotora ovisni o protoku pumpe, te je taj član kvadriran, porast potrošnje električne energije nije linearan.

Tablica 2.5. Prikaz utroška električne energije sa susjednim vodovodom

VISINA DOBAVE PUMPE, m	SNAGA PUMPE, W	STUPANJ DJELOVANJA	SA SUSJEDNIM VODOVODOM	BEZ SUSJEDNOG VODOVODA
			UTROŠENA ELEKTRIČNA ENERGIJA, kWh	UTROŠENA ELEKTRIČNA ENERGIJA, kWh
63.90	5471.8	0.62	8.81	7.77
65.18	5306.4	0.61	8.74	7.63
65.18	5306.4	0.61	8.74	7.63
65.18	5306.4	0.61	8.74	7.63
65.18	5306.4	0.61	8.74	7.63
62.60	5623.9	0.63	8.89	7.91
59.94	5883.6	0.65	9.03	8.19
71.83	4137.6	0.50	8.33	8.33
73.90	3649.1	0.45	8.19	8.19
75.87	3121.8	0.39	8.05	8.05
77.72	2558.4	0.32	7.91	7.91
77.72	2558.4	0.32	7.91	7.91
77.72	2558.4	0.32	7.91	7.91
75.87	3121.8	0.39	8.05	8.05
73.90	3649.1	0.45	8.19	8.19
71.83	4137.6	0.50	8.33	8.33
69.64	4584.4	0.54	8.47	8.47
64.92	5342.1	0.61	8.76	8.76
67.33	4986.9	0.58	8.62	8.62
71.83	4137.6	0.50	8.33	8.33
59.94	5883.6	0.65	9.03	8.19
61.27	5762.2	0.64	8.96	8.05
63.90	5471.8	0.62	8.81	7.77
63.90	5471.8	0.62	8.81	7.77

Kako se transport vode susjednom vodovodu odvija u režimu jeftinije struje, tako su količine utrošene električne energije različiti samo u tim satima.

Dnevna potreba električne energije za transport susjednom vodovodu iznosi 11,13 kWh te kako je na snazi režim jeftinije struje iznos koji je potrebno platiti je 1,34 €.

3. EKONOMSKA ANALIZA

Tijekom projektiranja i razvoja projekta potrebno je izraditi više različitih varijanti od kojih će samo nekoliko njih biti dovoljno dobre za daljnje razmatranje. Glavni razlog zašto neki projekti koji su tehnički mogući i izvedivi ne budu realizirani je njihova ekonomska neisplativost. Prilikom donošenja ekonomskih odluka projektant se susreće sa dva tipa novčanih vrijednosti, investicijama te dobiti. S obzirom da se financijska sredstva ulažu u jednom trenutku, a nada za realizacijom dobiti kroz niz godina u budućnosti, vidljivo je da se novčana sredstva pojavljuju u različitim vremenskim trenucima. Zbog toga važno je procijeniti vrijednost novca koji je nastao u određenom trenutku, te se na osnovu toga može procijeniti dobit iz nekog vremenskog trenutka pa i vrijednost rate kredita.

Ekonomska analiza se sastoji od dva dijela:

- ekonomski novčani tok
- procjena ekonomske isplativosti projekta

Ekonomski novčani tok prikazuje prihode i rashode, odnosno financiranje vlastitih troškova te obveza davanja državi i bankama. Pomoću novčanog toka procjenjuje se ekonomski potencijal projekta, neovisno o izvoru investicijskih sredstava.

Jedna od metoda procjene ekonomske isplativosti projekta je neto sadašnja vrijednost (NPV). Metoda svodi sve novčane tokove na sadašnje vrijeme te onda uspoređuje sumu rashoda i prihoda.

3.1. Novčani tok

Novčani tok u ovom projektu predstavlja sumu prihoda i rashoda odnosno od primanja od susjednog vodovoda oduzima se porez koji iznosi 20% te se ta dobit umanjuje još za rashode, odnosno cijenu struje koja je utrošena za transport vode, ratu kredita i amortizaciju. Kao porezna osnovica od prihoda se oduzimaju rashodi i amortizacija.

U slučaju sklapanja ugovora potrebno je osigurati dovoljnu snagu agregata, te je zbog toga potrebno kupiti novu pumpu snage 6000 W čija cijena iznosi 1200 €, a stari agregat se može prodati za 35% nabavne cijene, što iznosi 385 €.

Ako se ugovorom definira naknada za transport vode u vrijednosti od 0,2 €/m³ onda su dnevna primanja 46 €, a na godišnjoj razini to iznosi 16790 €.

Za transport vode potrebno je utrošiti 11,13 kWh električne energije više nego kada se ne snabdijeva susjedni vodovod, a kako se sav transport odvija u režimu jeftinije struje dnevna cijena električne struje je 1,34 €, odnosno 487,63 € godišnje.

Stopa amortizacije iznosi 10% godišnje, što znači da je pretpostavka da bi agregat nakon 10 godina izgubio 100% svoje vrijednosti, te se zbog toga u tom vremenskom razdoblju prati ekonomski novčani tok. Budući da je cijena novog agregata 1200 €, amortizacija iznosi 120 €.

Vrlo je čest oblik toka novca jednakih novčanih obroka u jednakim vremenskim periodima. Tako se ukamaćivanje kredita vrši jednom godišnje sa nominalnom kamatnom stopom koja iznosi 7%. Rata kredita se računa prema formuli:

$$A = P \frac{i(1+i)^N}{(1+i)^N - 1}$$

gdje je A iznos godišnje rate kredita, P iznos kredita, i kamatna stopa te N broj godina otplaćivanja kredita.

Tablica 3.1. Novčani tok kroz 10 godina trajanja projekta

Godina	Prihodi	Rashodi	Kamata	Otplata kredita	Amortizacija	Porez na dobit	Neto novčani tok
0	385	1200	0%	0	0	0	-815
1	16790	487.6254	7%	170.85	120	3202.30	12809.22
2	16790	487.6254	7%	170.85	120	3202.30	12809.22
3	16790	487.6254	7%	170.85	120	3202.30	12809.22
4	16790	487.6254	7%	170.85	120	3202.30	12809.22
5	16790	487.6254	7%	170.85	120	3202.30	12809.22
6	16790	487.6254	7%	170.85	120	3202.30	12809.22
7	16790	487.6254	7%	170.85	120	3202.30	12809.22
8	16790	487.6254	7%	170.85	120	3202.30	12809.22
9	16790	487.6254	7%	170.85	120	3202.30	12809.22
10	16790	487.6254	7%	170.85	120	3202.30	12809.22

Budući da se prihodi i rashodi ne mijenjaju tijekom godina, novčani tok ostaje isti.

3.2. Procjena isplativosti projekta

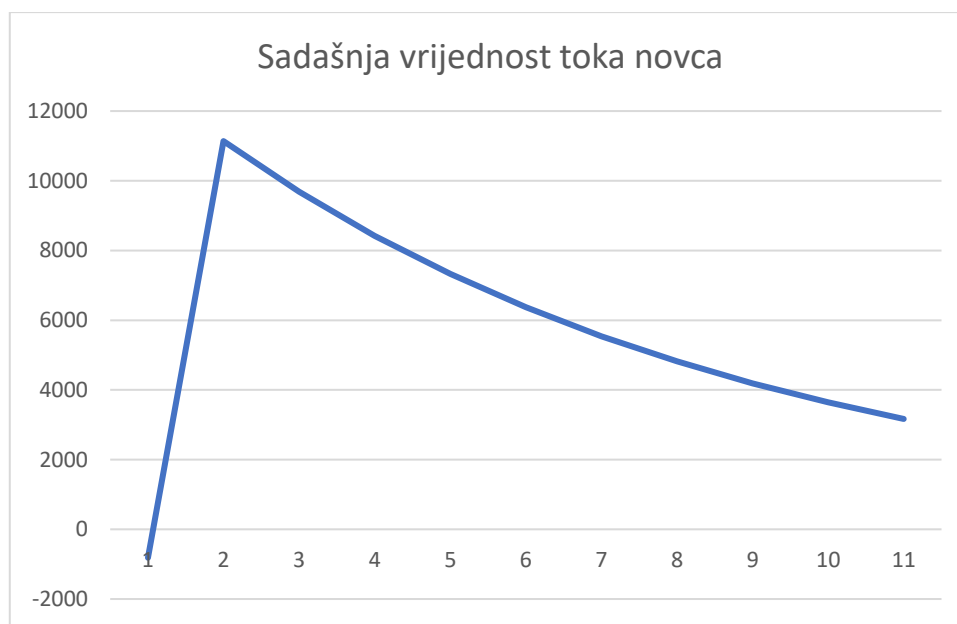
Procjena isplativosti projekta vrši se metrikom koja se naziva neto sadašnja vrijednost. To je razlika između sadašnje vrijednosti novčanih pritoka i sadašnje vrijednosti novčanih rashoda tijekom određenog vremenskog razdoblja.

Za izračun NPW-a potrebno je:

- znati sve izvore prihoda i rashoda
- znati stopu dobiti koju tvrtka želi ostvariti projektom, to je ona stopa koju tvrtka može ostvariti u bilo kojem trenutku svojim ulaganjem u projekte, ta stop se često naziva minimalna atraktivna stopa povrata i za ovaj projekt iznosi 15%
- izračunati sadašnju vrijednost toka novca koja se računa prema formuli:

$$PV = \frac{CF}{(1 + r)^n}$$

gdje je PV sadašnja vrijednost toka novca, CF je tok novca za jednu godinu, r je minimalna atraktivna stopa, n je broj godina trajanja projekta.



Slika 3.1. Prikaz trenutne vrijednosti toka novca

Neto sadašnja vrijednost se izračunava sumiranjem sadašnjih vrijednosti toka novca za svaku godinu. Na taj način NPW služi za procjenu isplativosti projekta. Ako je vrijednost NPW-a pozitivna to znači da su profiti veći od rashoda te čineći projekt potencijalno profitabilnom investicijom. U slučaju da je vrijednost NPW-a negativna to znači da projekt neće biti isplativ. Budući da investicijski troškovi nisu velikih iznosa, a NPW iznosi 63471,5 € ovaj projekt sa transportom vode susjednom vodovodu je jako isplativ.

3.2.1. Rizik projekta

Česta je situacija da se podatci o nekim događajima iz budućnosti ne znaju, te je zbog toga važno osim procjene isplativosti projekta i analizirati rizik istog [3]. Da bi se analizirao rizik u donošenju ocjene vrijednosti projekta koriste se razne statističke i ekonomske analize. Metode koje se koriste za ovu analizu rizika su analiza osjetljivosti i analiza rizika.

U analizi osjetljivosti se svaka varijabla varira u granicama od -20% do +20% dok se ostale varijable drže konstantnima. Na taj način moguće je pronaći varijable koje su najosjetljivije i najutjecajnije na dobit. Kako su u ovom projektu samo dva varijabilna novčana toka u analizu rizika su obuhvaćena oba, a to su cijena struje i naknada za transport.

Idući korak u analizi rizika je odabir distribucije za svaku varijablu te je to načinjeno porastom i smanjenjem svake za 20%.

Nakon toga potrebno je odrediti vjerojatnosti djelovanja više varijabli i odrediti sadašnje vrijednosti ukupne dobiti sa svaku kombinaciju varijabli.

Tablica 3.2. *Distribucija vrijednosti i vjerojatnosti*

Analiza rizika	-20%	vjerojatnost	0%	vjerojatnost	20%	vjerojatnost
Cijena električne energije (jeftinija)	0.096	10%	0.12	50%	0.14	40%
Naknada za transport	0.16	40%	0.2	50%	0.24	10%

Vjerojatnost za događaj se jednostavno izračuna, umnožak svake zasebne vjerojatnosti za vrijednost varijable daje vjerojatnost za isti.

Nakon provedene analize dobiti će se za svako istovremeno međudjelovanje cijene struje i naknade za transport vjerojatnost tog događaja i neto vrijednosti sadašnje dobiti.

Na osnovu toga moguće je zaključiti koji je poželjan i nepoželjan ishod te hoće li se u svakom slučaju isplatiti investirati u projekt.

Prvo je izračunata vrijednost NPW-a u slučaju promjene cijene električne energije sa naknadom za transport vode od 0,2 €.

Tablica 3.3. Promjena NPW-a sa naknadom od 0,2 €/m³ i promjenjivom cijenom električne energije

Godina	Prihodi	Rashodi	Kamata	Otplata kredita	Amortizacija	Porez na dobit	Neto novčani tok	PV
0	385	1200	0%	0	0	0	-815	-815
1	16790	487.6254	7%	170.85	120	3202.30	12809.22	11138.4
2	16790	487.6254	7%	170.85	120	3202.30	12809.22	9685.6
3	16790	487.6254	7%	170.85	120	3202.30	12809.22	8422.3
4	16790	487.6254	7%	170.85	120	3202.30	12809.22	7323.7
5	16790	487.6254	7%	170.85	120	3202.30	12809.22	6368.4
6	16790	487.6254	7%	170.85	120	3202.30	12809.22	5537.8
7	16790	487.6254	7%	170.85	120	3202.30	12809.22	4815.5
8	16790	487.6254	7%	170.85	120	3202.30	12809.22	4187.4
9	16790	487.6254	7%	170.85	120	3202.30	12809.22	3641.2
10	16790	487.6254	7%	170.85	120	3202.30	12809.22	3166.2
NPW								63471.5
VJEROJATNOST								25%

Godina	Prihodi	Rashodi	Kamata	Otplata kredita	Amortizacija	Porez na dobit	Neto novčani tok	PV
0	385	1200	0%	0	0	0	-815	-815
1	16790	390.1003	7%	170.85	120	3221.81	12887.24	11206.3
2	16790	390.1003	7%	170.85	120	3221.81	12887.24	9744.6
3	16790	390.1003	7%	170.85	120	3221.81	12887.24	8473.6
4	16790	390.1003	7%	170.85	120	3221.81	12887.24	7368.3
5	16790	390.1003	7%	170.85	120	3221.81	12887.24	6407.2
6	16790	390.1003	7%	170.85	120	3221.81	12887.24	5571.5
7	16790	390.1003	7%	170.85	120	3221.81	12887.24	4844.8
8	16790	390.1003	7%	170.85	120	3221.81	12887.24	4212.9
9	16790	390.1003	7%	170.85	120	3221.81	12887.24	3663.4
10	16790	390.1003	7%	170.85	120	3221.81	12887.24	3185.5
NPW								64678.1
VJEROJATNOST								5%

Godina	Prihodi	Rashodi	Kamata	Otplata kredita	Amortizacija	Porez na dobit	Neto novčani tok	PV
0	385	1200	0%	0	0	0	-815	-815
1	16790	585.1505	7%	170.85	120	3182.80	12731.20	11070.6
2	16790	585.1505	7%	170.85	120	3182.80	12731.20	9626.6
3	16790	585.1505	7%	170.85	120	3182.80	12731.20	8371.0
4	16790	585.1505	7%	170.85	120	3182.80	12731.20	7279.1
5	16790	585.1505	7%	170.85	120	3182.80	12731.20	6329.7
6	16790	585.1505	7%	170.85	120	3182.80	12731.20	5504.0
7	16790	585.1505	7%	170.85	120	3182.80	12731.20	4786.1
8	16790	585.1505	7%	170.85	120	3182.80	12731.20	4161.9
9	16790	585.1505	7%	170.85	120	3182.80	12731.20	3619.0
10	16790	585.1505	7%	170.85	120	3182.80	12731.20	3147.0
NPW								63894.9
VJEROJATNOST								20%

Zatim je izračunata vrijednost NPW-a u slučaju promjene cijene električne energije sa naknadom za transport vode od 0,16 €.

Tablica 3.4. Promjena NPW-a sa naknadom od 0,16 €/m³ i promjenjivom cijenom električne energije

Godina	Prihodi	Rashodi	Kamata	Otplata kredita	Amortizacija	Porez na dobit	Neto novčani tok	PV
0	385	1200	0%	0	0	0	-815	-815
1	13432	487.63	7%	170.85	120	2530.70	10122.82	8802.4
2	13432	487.63	7%	170.85	120	2530.70	10122.82	7654.3
3	13432	487.63	7%	170.85	120	2530.70	10122.82	6655.9
4	13432	487.63	7%	170.85	120	2530.70	10122.82	5787.8
5	13432	487.63	7%	170.85	120	2530.70	10122.82	5032.8
6	13432	487.63	7%	170.85	120	2530.70	10122.82	4376.4
7	13432	487.63	7%	170.85	120	2530.70	10122.82	3805.5
8	13432	487.63	7%	170.85	120	2530.70	10122.82	3309.2
9	13432	487.63	7%	170.85	120	2530.70	10122.82	2877.5
10	13432	487.63	7%	170.85	120	2530.70	10122.82	2502.2
NPW								50804.1
VJEROJATNOST								20%

Godina	Prihodi	Rashodi	Kamata	Otplata kredita	Amortizacija	Porez na dobit	Neto novčani tok	PV
0	385	1200	0%	0	0	0	-815	-815
1	13432	390.10	7%	170.85	120	2550.21	10200.84	8870.3
2	13432	390.10	7%	170.85	120	2550.21	10200.84	7713.3
3	13432	390.10	7%	170.85	120	2550.21	10200.84	6707.2
4	13432	390.10	7%	170.85	120	2550.21	10200.84	5832.4
5	13432	390.10	7%	170.85	120	2550.21	10200.84	5071.6
6	13432	390.10	7%	170.85	120	2550.21	10200.84	4410.1
7	13432	390.10	7%	170.85	120	2550.21	10200.84	3834.9
8	13432	390.10	7%	170.85	120	2550.21	10200.84	3334.7
9	13432	390.10	7%	170.85	120	2550.21	10200.84	2899.7
10	13432	390.10	7%	170.85	120	2550.21	10200.84	2521.5
NPW								51195.6
VJEROJATNOST								4%

Godina	Prihodi	Rashodi	Kamata	Otplata kredita	Amortizacija	Porez na dobit	Neto novčani tok	PV
0	385	1200	0%	0	0	0	-815	-815
1	13432	585.15	7%	170.85	120	2511.20	10044.80	8734.6
2	13432	585.15	7%	170.85	120	2511.20	10044.80	7595.3
3	13432	585.15	7%	170.85	120	2511.20	10044.80	6604.6
4	13432	585.15	7%	170.85	120	2511.20	10044.80	5743.1
5	13432	585.15	7%	170.85	120	2511.20	10044.80	4994.0
6	13432	585.15	7%	170.85	120	2511.20	10044.80	4342.6
7	13432	585.15	7%	170.85	120	2511.20	10044.80	3776.2
8	13432	585.15	7%	170.85	120	2511.20	10044.80	3283.7
9	13432	585.15	7%	170.85	120	2511.20	10044.80	2855.4
10	13432	585.15	7%	170.85	120	2511.20	10044.80	2482.9
NPW								50412.5
VJEROJATNOST								16%

Naposljetku je izračunata vrijednost NPW-a u slučaju promjene cijene električne energije sa naknadom za transport vode od 0,24 €.

Tablica 3.5. Promjena NPW-a sa naknadom od 0,24 €/m³ i promjenjivom cijenom električne energije

Godina	Prihodi	Rashodi	Kamata	Otplata kredita	Amortizacija	Porez na dobit	Neto novčani tok	PV
0	385	1200	0%	0	0	0	-815	-815
1	20148	487.63	7%	170.85	120	3873.90	15495.62	13474.4
2	20148	487.63	7%	170.85	120	3873.90	15495.62	11716.9
3	20148	487.63	7%	170.85	120	3873.90	15495.62	10188.6
4	20148	487.63	7%	170.85	120	3873.90	15495.62	8859.7
5	20148	487.63	7%	170.85	120	3873.90	15495.62	7704.1
6	20148	487.63	7%	170.85	120	3873.90	15495.62	6699.2
7	20148	487.63	7%	170.85	120	3873.90	15495.62	5825.4
8	20148	487.63	7%	170.85	120	3873.90	15495.62	5065.5
9	20148	487.63	7%	170.85	120	3873.90	15495.62	4404.8
10	20148	487.63	7%	170.85	120	3873.90	15495.62	3830.3
NPW								77768.9
VJEROJATNOST								5%

Godina	Prihodi	Rashodi	Kamata	Otplata kredita	Amortizacija	Porez na dobit	Neto novčani tok	PV
0	385	1200	0%	0	0	0	-815	-815
1	20148	390.10	7%	170.85	120	3893.41	15573.64	13542.3
2	20148	390.10	7%	170.85	120	3893.41	15573.64	11775.9
3	20148	390.10	7%	170.85	120	3893.41	15573.64	10239.9
4	20148	390.10	7%	170.85	120	3893.41	15573.64	8904.3
5	20148	390.10	7%	170.85	120	3893.41	15573.64	7742.9
6	20148	390.10	7%	170.85	120	3893.41	15573.64	6732.9
7	20148	390.10	7%	170.85	120	3893.41	15573.64	5854.7
8	20148	390.10	7%	170.85	120	3893.41	15573.64	5091.0
9	20148	390.10	7%	170.85	120	3893.41	15573.64	4427.0
10	20148	390.10	7%	170.85	120	3893.41	15573.64	3849.6
NPW								78160.5
VJEROJATNOST								1%

Godina	Prihodi	Rashodi	Kamata	Otplata kredita	Amortizacija	Porez na dobit	Neto novčani tok	PV
0	385	1200	0%	0	0	0	-815	-815
1	20148	585.15	7%	170.85	120	3854.40	15417.60	13406.6
2	20148	585.15	7%	170.85	120	3854.40	15417.60	11657.9
3	20148	585.15	7%	170.85	120	3854.40	15417.60	10137.3
4	20148	585.15	7%	170.85	120	3854.40	15417.60	8815.1
5	20148	585.15	7%	170.85	120	3854.40	15417.60	7665.3
6	20148	585.15	7%	170.85	120	3854.40	15417.60	6665.5
7	20148	585.15	7%	170.85	120	3854.40	15417.60	5796.0
8	20148	585.15	7%	170.85	120	3854.40	15417.60	5040.0
9	20148	585.15	7%	170.85	120	3854.40	15417.60	4382.6
10	20148	585.15	7%	170.85	120	3854.40	15417.60	3811.0
NPW								77377.4
VJEROJATNOST								4%

4. ZAKLJUČAK

U ovom radu izvršena je hidrodinamička i ekonomska analiza vodovodne mreže koja ima mogućnost opskrbe susjednog vodovoda. Analizom je utvrđeno kako je zadana vodovodna mreža u mogućnosti ispuniti sve zahtjeve i to sa visokom efikasnošću. Hidrodinamičkom analizom Hardy-Cross metodom izračunati su tlakovi u čvoru koji je najkritičniji te su protoci modificirani tako da se ostvari zahtijevana dnevna količina vode, a da tlak nikada ne dosegne kritičnu vrijednost. Kako bi se mogla ostvariti zahtijevana količina transportirane vode bilo je potrebno kupiti pumpu veće snage (6 kW), te je to jedina investicija u projektu.

Zatim se pristupilo ekonomskoj analizi projekta kojom se trebalo utvrditi isplati li se ulaziti u projekt opskrbe susjednog vodovoda. U sklopu ekonomske analize proveden je izračun novčanog toka za vrijeme trajanja projekta od deset godina, te je izvedena procjena isplativosti projekta. Kako iznos investicijskih sredstava nije velik, a prihodi daleko nadmašuju rashode, projekt se čini iznimno unosnim. Osim procjene isplativosti proračunat je i rizik samog projekta kojim je utvrđeno da čak i u najgorem slučaju, povećanjem cijene električne energije na 0,14 €/kWh i sklapanjem ugovora sa susjednim vodovodom s naknadom od 0,16 €/m³, projekt je iznimno isplativ.

5. LITERATURA

- [1] Šavar, M. Hidrodinamika cijevnih mreža, Zagreb, 2005.
- [2] Swamee, Prabhata & Jain, Akalank. (1976). Explicit equations for pipe-flow problems. ASCE J Hydraul Div. 102. 657-664.
- [3] Asian Development Bank, *Guidlines for the economic analysis od projects*, Manila: Asian Development Bank, 2017.