

DIZAJN I IZRADA PROIZVODA ZA PROIZVODNJU FRITULA

Fuzy, Filip

Master's thesis / Diplomski rad

2024

Degree Grantor / Ustanova koja je dodijelila akademski / stručni stupanj: **University of Slavonski Brod / Sveučilište u Slavonskom Brodu**

Permanent link / Trajna poveznica: <https://um.nsk.hr/um:nbn:hr:262:955624>

Rights / Prava: [In copyright](#) / [Zaštićeno autorskim pravom.](#)

Download date / Datum preuzimanja: **2024-09-19**



Repository / Repozitorij:

repository.unisb.hr - The digital repository is a digital collection of works by the University of Slavonski Brod.



SVEUČILIŠTE U SLAVONSKOM BRODU
STROJARSKI FAKULTET U SLAVONSKOM BRODU

DIPLOMSKI RAD

sveučilišnog diplomskog studija

Filip Füzy
0152207613

Slavonski Brod, 2024.

**SVEUČILIŠTE U SLAVONSKOM BRODU
STROJARSKI FAKULTET U SLAVONSKOM BRODU**

DIPLOMSKI RAD

sveučilišnog diplomskog studija

Filip Füzy
0152207613

Mentor diplomskog rada:
izv.prof.dr.sc. Zlatko Tonković

Slavonski Brod, 2024.

I. AUTOR

Ime i prezime: Filip Füzy
Mjesto i datum rođenja: Vinkovci 24.07.1997.
Adresa: Ivana Kozarca 29, Vinkovci

STROJARSKI FAKULTET U SLAVONSKOM BRODU

II. DIPLOMSKI RAD

Naslov: Dizajn i izrada stroja za proizvodnju fritula

Naslov na engleskom jeziku: Design and manufacture of fritter making machine

Ključne riječi: dizajn, izrada, stroj, fritule, prototip, inženjersko projektiranje

Ključne riječi na engleskom: design, production, machine, fritters, prototype, engineering design

Broj stranica : 54 slika: 31 tablica: 2 priloga: 0 bibliografskih izvora: 18

Ustanova i mjesto gdje je rad izrađen: STROJARSKI FAKULTET U SLAVONSKOM BRODU

Stečen akademski naziv: magistar inženjer strojarstva

Mentor rada: izv.prof.dr.sc. Zlatko Tonković

Obranjeno na **Strojarskom fakultetu** u Slavonskom Brodu

dana 05.09.2024

Oznaka i redni broj rada: SFSB-055-32/2024

Slavonski Brod, 10. siječnja 2024.

DIPLOMSKI ZADATAK br. 2023-2024

Pristupnik: **Filip Fuzy (0152207613)**
Studij: **Strojarstvo**
Smjer: **Strojarske tehnologije**

Zadatak: **DIZAJN I IZRADA PROIZVODA ZA PROIZVODNJU FRITULA**

Opis zadatka:

1. UVOD. OPĆENITO O IZABRANOM REPREZENTANTU (MATERIJAL IZRADE, PRIMJENA)
2. EKSPLOATACIJSKI UVJETI, PROBLEMI U EKSPLOATACIJI. POTREBNI STANDARDI ZA ISPUNJAVANJE KVALITETE PRI IZRADI IZABRANOGA REPREZENTANTA
3. IZRADA 3D MODELA (SIMULACIJE) ZA IZABRANI REPREZENTANT
4. IZRADA TEHNIČKE DOKUMENTACIJE
5. SLIJED PROIZVODNIH I KONTROLNIH AKTIVNOSTI PRI IZRADI IZABRANIH REPREZENTATNATA
6. IZRADA PROIZVODA
7. ZAKLJUČAK

Zadatak uručen pristupniku: 10. siječnja 2024.

Rok za predaju rada: 10. srpnja 2024.

Mentor:



izv. prof. dr. sc. Zlatko Tonković



Predsjednik povjerenstva za
diplomski ispit:



prof. dr. sc. Ivica Kladarić

IZJAVA

Izjavljujem da sam diplomski rad izradio samostalno, koristeći se vlastitim znanjem stečenim na Strojarskom fakultetu u Slavonskom Brodu i dostupnom literaturom.

U radu mi je pomagao savjetima i uputama mentor, izv.prof.dr.sc. Zlatko Tonković i profesor doc.dr.sc. Dejan Marić, te im iskreno zahvaljujem.



SAŽETAK

Dizajn i izrada stroja za proizvodnju fritula uključuju nekoliko ključnih faza: konceptualni dizajn, inženjersko projektiranje, izrada prototipa i testiranje. Proces započinje analizom zahtjeva za proizvodnju fritula, kao što su oblik, veličina i tekstura. Sljedeći korak je izrada konceptualnog dizajna, koji uključuje odabir materijala i komponenti potrebnih za izradu stroja. Nakon toga slijedi detaljno inženjersko projektiranje, gdje se razvijaju tehnički crteži i specifikacije. Ova faza zahtijeva precizno definiranje dimenzija svih dijelova stroja, izradu tehničkih nacrti i 3D modela te određivanje specifičnih tehničkih zahtjeva za svaku komponentu. Izrada prototipa uključuje montažu svih komponenti i provođenje prvih testova kako bi se osigurala funkcionalnost i sigurnost stroja. U ovoj fazi, prototip se često sastavlja ručno kako bi se omogućilo brze izmjene i prilagodbe. Testiranje uključuje provjeru performansi, kao što su brzina proizvodnje, kvaliteta fritula i učinkovitost rada stroja. Na temelju rezultata testiranja, provode se potrebne prilagodbe i optimizacije. Cilj ovih prilagodbi je osigurati da stroj može raditi kontinuirano bez zastoja, te da proizvodi fritule visoke kvalitete koje zadovoljavaju sve propisane standarde. Konačni cilj je razvoj pouzdanog i učinkovitog stroja koji može kontinuirano proizvoditi fritule visoke kvalitete. Stroj mora biti jednostavan za održavanje i čišćenje, imati dug vijek trajanja, te biti sposoban za integraciju u postojeće proizvodne linije. Kada je stroj potpuno razvijen, prolazi kroz završnu fazu certifikacije i odobrenja kako bi se osiguralo da ispunjava sve relevantne industrijske standarde i propise. Nakon što su svi testovi uspješno završeni i stroj je certificiran, može biti pušten u komercijalnu proizvodnju i distribuciju, čime omogućava proizvođačima fritula povećanje produktivnosti i konzistentnosti u kvaliteti njihovih proizvoda.

Ključne riječi: dizajn, izrada, stroj, fritule, prototip, inženjersko projektiranje

ABSTRACT

The design and manufacture of a fritter machine involves several key phases: conceptual design, engineering design, prototyping and testing. The process begins with an analysis of fritter production requirements, such as shape, size and texture. The next step is to create a conceptual design, which includes the selection of materials and components needed to build the machine. This is followed by detailed engineering design, where technical drawings and specifications are developed. This phase requires the precise definition of the dimensions of all machine parts, the creation of technical drawings and 3D models, and the determination of specific technical requirements for each component.

Prototyping includes the assembly of all components and the first tests to ensure the functionality and safety of the machine. At this stage, the prototype is often assembled by hand to allow for quick changes and adjustments. Testing includes checking performance, such as production speed, fritter quality and machine efficiency. Based on the test results, necessary adjustments and optimizations are carried out. The goal of these adjustments is to ensure that the machine can work continuously without downtime, and that it produces fritters of high quality that meet all prescribed standards. The ultimate goal is to develop a reliable and efficient machine that can continuously produce high-quality fritters. The machine must be easy to maintain and clean, have a long service life, and be capable of integration into existing production lines.

When the machine is fully developed, it goes through the final stages of certification and approval to ensure it meets all relevant industry standards and regulations. After all the tests are successfully completed and the machine is certified, it can be put into commercial production and distribution, thus enabling fritter manufacturers to increase productivity and consistency in the quality of their products.

Keywords: design, production, machine, fritters, prototype, engineering design

SADRŽAJ

PREGLED VELIČINA, OZNAKA I JEDINICA

1 UVOD	1
2 EKSPLOATACIJSKI UVJETI, PROBLEMI U EKSPLOATACIJI. POTREBNI STANDARDI ZA ISPUNJAVANJE KVALITETE PRI IZRADI IZABRANOGA REPREZENTANTA	3
2.1 EKSPLOATACIJSKI UVJETI	3
2.1.1 Radna temperatura i okolišni uvjeti	3
2.1.2 Trajnost i otpornost materijala	3
2.1.3 Održavanje i Čišćenje	3
2.1.4 Sigurnosni zahtjevi	4
2.2 PROBLEMI U EKSPLOATACIJI	4
2.2.1 Mehanički kvarovi	4
2.2.2 Higijenski problemi	4
2.3 POTREBNI STANDARDI ZA ISPUNJAVANJE KVALITETE	5
2.3.1 ISO Standardi	5
2.3.2 Standardi sigurnosti hrane	5
2.4 TEHNIČKE SPECIFIKACIJE IZABRANOG REPREZENTANTA	9
2.4.1 Specifikacije	9
2.4.1.1 Specifikacije elektromotora	9
2.4.1.2 Specifikacije reduktora	10
2.4.1.3 Specifikacije stroja za fritule	11
2.4.1.4 Specifikacija korištenih materijala	12
3 IZRADA 3D MODELA (SIMULACIJE) ZA IZABRANI REPREZENTANT	14
3.1 Uvod u izradu 3d modela	14
3.2 Priprema za modeliranje	14
3.3 Koraci u izradi 3D modela	15
4 IZRADA TEHNIČKE DOKUMENTACIJE	23
4.1 CRTEŽI U TEHNIČKOJ DOKUMENTACIJI	23
4.1.1 Radionički crtež	23
4.1.2 Sklopni crtež	24
4.1.3 Montažni crtež	24
5 SLIJED PROIZVODNIH I KONTROLNIH AKTIVNOSTI PRI IZRADI IZABRANIH REPREZENTANATA	25
5.1 LASERSKO REZANJE	26
5.2 SAVIJANJE NA APKANT PREŠI	27
5.3 ZAVARIVANJE MIG MAG POSTUPKOM	28

5.4 TOKARENJE CNC STROJEM	29
5.5 CNC GLODANJE	30
5.6 3D PRINT FDM	31
5.7 POVRŠINSKA ZAŠTITA PLASTIFIKACIJA	33
5.8 ZAVARIVANJE TIG POSTUPKOM.....	33
6 IZRADA PROIZVODA.....	35
6.1 STROJNE OBRADÉ.....	36
6.2 ZAVARIVANJE	37
6.3 PLASTIFIKACIJA	39
6.4 SKLAPANJE STROJEVA.....	39
6.5 TESTIRANJE STROJEVA.....	42
7 ZAKLJUČAK.....	44
8 LITERATURA	45

PREGLED VELIČINA, OZNAKA I JEDINICA

Veličin, oznaka, kratica	Jedinica	Opis
<i>I</i>	A	Jakost struje
<i>L</i>	mm	Duljina
<i>U</i>	V	Napon
<i>M</i>	Nm	Moment
<i>F</i>	Hz	Frekvencija
<i>P</i>	kW	Snaga
<i>V</i>	m ³	Volumen

1 UVOD

Proces dizajna i izrade stroja za proizvodnju fritula započinje detaljnom analizom tržišta i zahtjeva krajnjih korisnika. To uključuje proučavanje karakteristika idealne fritule, kao što su veličina, oblik, tekstura i okus. Pored toga, potrebno je razumjeti tehnološke procese koji su uključeni u izradu tijesta, oblikovanje, prženje i hlađenje fritula. Sve ove informacije koriste se za definiranje specifikacija koje će voditi proces dizajna. Konceptualni dizajn stroja obuhvaća izradu osnovnih skica i modela koji prikazuju kako će stroj funkcionirati. U ovoj fazi odabiru se i materijali koji će se koristiti u izradi, pri čemu je važno uzeti u obzir faktore poput otpornosti na visoke temperature, koroziju i jednostavnost čišćenja. Konceptualni dizajn također razmatra ergonomiju stroja kako bi se osigurala jednostavnost upotrebe i održavanja.

Nakon što je konceptualni dizajn odobren, prelazi se na detaljno inženjersko projektiranje. Ova faza uključuje izradu preciznih tehničkih crteža i 3D modela svih dijelova stroja. Pored toga, razvijaju se i detaljne specifikacije za svaku komponentu, uključujući tolerancije, materijale i procese izrade. Inženjersko projektiranje također uključuje analizu i simulaciju rada stroja kako bi se identificirali i otklonili potencijalni problemi prije izrade prototipa. Izrada prototipa ključan je korak u razvoju stroja za proizvodnju fritula. Prototip omogućava praktičnu provjeru svih aspekata dizajna, od mehaničke funkcionalnosti do kvalitete proizvedenih fritula. Tijekom testiranja prototipa, inženjeri pažljivo prate performanse stroja, provjeravajući brzinu proizvodnje, konzistentnost veličine i oblika fritula, te učinkovitost prženja. Svi podaci prikupljeni tijekom testiranja koriste se za optimizaciju dizajna i poboljšanje performansi stroja.

Konačni cilj ovog procesa je razvoj pouzdanog, učinkovitog i ekonomičnog stroja koji može kontinuirano proizvoditi fritule visoke kvalitete. Osim tehničkih aspekata, važno je osigurati i usklađenost s relevantnim higijenskim i sigurnosnim standardima kako bi se stroj mogao koristiti u komercijalnim kuhinjama i industrijskim pogonima. Kada je stroj u potpunosti razvijen i testiran, može se certificirati i pustiti u komercijalnu upotrebu, omogućujući proizvođačima da zadovolje rastuću potražnju za ovim popularnim desertom. Ovaj sveobuhvatni proces dizajna i izrade stroja za proizvodnju fritula pokazuje koliko je važno integrirati različite inženjerske i proizvodne discipline kako bi se postigao konačni cilj. Kroz analizu tržišta, pažljiv dizajn, rigorozno testiranje i optimizaciju, moguće je razviti stroj koji ne samo da zadovoljava tehničke specifikacije već i proizvodi fritule koje su u skladu s visokim standardima okusa i kvalitete koje potrošači očekuju.

Cilj diplomskog rada je razviti učinkovit i pouzdan stroj za proizvodnju fritula koji će automatizirati proces izrade, smanjiti ljudski rad i poboljšati konzistentnost i kvalitetu proizvoda. Svrha diplomskog rada je pružiti tehnološko rješenje koje će zadovoljiti potrebe proizvođača

fritula, omogućujući im povećanje proizvodnog kapaciteta i kvalitete proizvoda uz smanjenje operativnih troškova.

Za istraživanje će se koristiti sekundarni izvori podataka prikupljeni iz različitih znanstvenih i stručnih izvora, kako domaćih tako i stranih. Ovi izvori obuhvaćaju članke, publikacije, relevantne internetske stranice i baze podataka koje su relevantne za temu istraživanja.

2 EKSPLOATACIJSKI UVJETI, PROBLEMI U EKSPLOATACIJI. POTREBNI STANDARDI ZA ISPUNJAVANJE KVALITETE PRI IZRADI IZABRANOGA REPREZENTANTA

Eksploatacijski uvjeti i problemi koji se javljaju tijekom eksploatacije ključni su čimbenici koji utječu na učinkovitost i trajnost proizvoda. U kontekstu proizvodnje fritula, razumijevanje tih uvjeta i suočavanje s potencijalnim problemima od vitalnog je značaja za postizanje visokih standarda kvalitete i sigurnosti

2.1 EKSPLOATACIJSKI UVJETI

Eksploatacijski uvjeti imaju važnu ulogu u osiguravanju kvalitete i učinkovitosti proizvodnog procesa pri izradi stroja za proizvodnju fritula. U ovom poglavlju istražit će se specifični uvjeti pod kojima stroj mora operirati kako bi postigao optimalne performanse i ispunio visoke standarde kvalitete. Razumijevanje eksploatacijskih uvjeta uključuje analizu radnih okruženja, poput temperature, vlage, i sanitarnih standarda, koji mogu utjecati na performanse stroja. Zbog toga se nastoje identificirati potencijalni problemi koji se mogu pojaviti tijekom eksploatacije, kao što su kvarovi mehaničkih dijelova, nepravilnosti u procesu doziranja i prženja te problemi s održavanjem higijene.

2.1.1 Radna temperatura i okolišni uvjeti

Radna temperatura i okolišni uvjeti značajni su faktori koji mogu snažno utjecati na performanse i trajnost opreme za proizvodnju fritula. Stabilna i kontrolirana radna temperatura osigurava konzistentnost kvalitete proizvoda. Okolišni uvjeti, poput vlage i čistoće radnog prostora, također imaju važnu ulogu u održavanju higijenskih standarda i sprječavanju kontaminacije.

2.1.2 Trajnost i otpornost materijala

Materijali korišteni u izradi opreme za proizvodnju fritula moraju biti izdržljivi i otporni na visoke temperature, kemikalije korištene u čišćenju, te habanje uslijed kontinuirane upotrebe. Korištenje visokokvalitetnih, prehrambenih materijala poput nehrđajućeg čelika može značajno produžiti vijek trajanja opreme i smanjiti troškove održavanja.

2.1.3 Održavanje i Čišćenje

Redovito održavanje i čišćenje presudni su za dugoročno funkcioniranje opreme i očuvanje kvalitete fritula. Održavanje uključuje periodične preglede, zamjenu istrošenih dijelova i podmazivanje mehaničkih komponenti. Čišćenje je važno za sprječavanje nakupljanja masnoća i

ostataka hrane, što može dovesti do kontaminacije i kvarova opreme. Korištenje lako rastavljivih dijelova može olakšati proces čišćenja.

2.1.4 Sigurnosni zahtjevi

Sigurnost radnika i krajnjih korisnika mora biti prioritet pri dizajnu i izradi opreme za proizvodnju fritula. Sustave za hitno isključivanje i upotrebu materijala koji ne otpuštaju štetne tvari pri visokim temperaturama.

2.2 PROBLEMI U EKSPLOATACIJI

Eksploatacija stroja za izradu fritula može biti suočena s nizom problema koji utječu na performanse, učinkovitost i kvalitetu proizvodnje. Razumijevanje ovih problema ključno je za dizajn i implementaciju rješenja koja će osigurati pouzdanu i konzistentnu proizvodnju.

2.2.1 Mehanički kvarovi

Mehanički kvarovi predstavljaju značajan izazov u kontinuiranoj proizvodnji fritula. Oni mogu nastati uslijed trošenja dijelova, nepravilnog održavanja ili nepredviđenih opterećenja. Najčešći kvarovi uključuju lom ležaja na ruci kalupa za fritule, kvarove motora, kvarove reduktora i gubitak usklađenosti gibanja ruke kalupa i ruke potiskivača. Redovito preventivno održavanje, čišćenje i pravovremena zamjena oštećenih dijelova ključni su za smanjenje učestalosti mehaničkih kvarova.

Kvarovi motora mogu biti uzrokovani pregrijavanjem, preopterećenjem ili lošom kvalitetom motora, a problemi na ruci kalupa mogu rezultirati nepravilnim korištenjem stroja te ne praćenjem podataka o amperazi na ugrađenom ampermetru. Redovito preventivno održavanje ključno je za smanjenje učestalosti mehaničkih kvarova. To uključuje redovite preglede, podmazivanje pokretnih dijelova, zatezanje vijaka i zamjenu istrošenih komponenti. Također je važno osigurati da svi radnici budu adekvatno obučeni za rukovanje i održavanje opreme kako bi se minimizirali rizici od kvarova

2.2.2 Higijenski problemi

Održavanje visokih higijenskih standarda u proizvodnji hrane je ključno za sprječavanje kontaminacije i očuvanje kvalitete proizvoda. Higijenski problemi mogu nastati zbog nakupljanja ostataka hrane, loše dizajniranih dijelova koji otežavaju čišćenje, ili nedostatka odgovarajućih sanitarnih praksi. Kontaminacija takvih problema može dovesti do zdravstvenih

problema kod potrošača i povlačenja proizvoda s tržišta, što ima negativne posljedice na reputaciju tvrtke i financijske rezultata

2.3 POTREBNI STANDARDI ZA ISPUNJAVANJE KVALITETE

Kvaliteta stroja za izradu fritula ključna je za osiguravanje da konačni proizvod zadovoljava visoke standarde u pogledu konzistencije, okusa i sigurnosti hrane. Uvođenje i primjena odgovarajućih standarda kvalitete omogućava proizvođačima da osiguraju pouzdanost i učinkovitost stroja, te da minimiziraju rizike povezane s proizvodnjom. Ovi standardi obuhvaćaju tehničke specifikacije, sigurnosne protokole, higijenske smjernice i regulative koje osiguravaju optimalne performanse i sigurnost.

2.3.1 ISO Standardi

ISO 9001 je međunarodni standard koji postavlja zahtjeve za sustav upravljanja kvalitetom (QMS) organizacije. Dio je obitelji standarda koje objavljuje Međunarodna organizacija za standardizaciju (ISO) i često se kolektivno naziva "serija ISO 9000" ili "obitelj ISO 9000". ISO 9001 usvaja pristup upravljanju kvalitetom temeljen na rizicima ("preventivni" pristup) koji pokriva širok raspon tema, uključujući predanost vrhovnog menadžmenta vašeg dobavljača kvaliteti, njegov fokus na kupce, adekvatnost resursa, kompetenciju zaposlenika, upravljanje procesima (za proizvodnju, pružanje usluga i relevantne administrativne i podržavajuće procese), planiranje kvalitete, dizajn proizvoda i usluga koje pruža, pregled dolaznih narudžbi, nabavu, odgovarajuće praćenje i mjerenje njegovih procesa, proizvoda i usluga potrebnih za osiguranje sukladnosti, procese za rješavanje pritužbi kupaca, korektivne mjere, te zahtjev za kontinuiranim poboljšanjem. [1]

Postoji zahtjev da vaš dobavljač prati vaša opažanja o kvaliteti proizvoda i usluga koje vam pruža. ISO 9001 ne definira specifične zahtjeve za proizvode ili usluge koje kupujete. Na vama je da jasno izrazite svoje potrebe i očekivanja prema dobavljaču. Na primjer, možete se pozvati na specifikacije proizvoda ili usluge, crteže, nacionalne ili međunarodne standarde, kataloge dobavljača ili druge odgovarajuće dokumente. [1]

2.3.2 Standardi sigurnosti hrane

Standardi sigurnosti hrane obuhvaćaju niz propisa i smjernica koje osiguravaju da su prehrambeni proizvodi sigurni za potrošnju. Normativni dokumenti serije 22000 globalni su

standardi osmišljeni za osiguranje sigurne hrane u opskrbnom lancu. Ova međunarodna norma postavlja zahtjeve za sustav upravljanja sigurnošću hrane, omogućujući organizacijama koje izravno ili neizravno sudjeluju u lancu hrane da: [1]

- Planiraju, uvode, vode, održavaju i unapređuju sustav upravljanja sigurnošću hrane koji osigurava sigurnost proizvoda i usluga u skladu s njihovom namjenom pokažu usklađenost s primjenjivim zakonskim i regulatornim zahtjevima povezanim sa sigurnošću hrane.
- Vrednuju i procijene zahtjeve kupaca vezane za sigurnost hrane te pokažu usklađenost s njima. Učinkovito komuniciraju o pitanjima sigurnosti hrane sa zainteresiranim stranama u lancu hrane.
- Osiguraju pridržavanje politike sigurnosti hrane unutar organizacije. Pokažu usklađenost relevantnim zainteresiranim stranama.
- Traže certifikaciju ili registraciju sustava upravljanja sigurnošću hrane od vanjske organizacije ili provode samoprocjenu ili samo deklaraciju o sukladnosti s ovom međunarodnom normom.

Svi zahtjevi norme generički su i primjenjivi na sve organizacije u lancu hrane, bez obzira na veličinu ili složenost. Organizacije koje su izravno uključene u lanac hrane obuhvaćaju, između ostalog, one koje se bave proizvodnjom stočne hrane, skupljanjem divljih biljaka i životinja, poljoprivredom, proizvodnjom sastojaka, proizvodnjom hrane, maloprodajom, uslugama prehrane, dostavom pripremljenih jela, čišćenjem i dezinfekcijom, prijevozom, skladištenjem i distribucijom, te dobavljače opreme, sredstava za čišćenje, dezinfekciju i ambalažnog materijala. Ova međunarodna norma omogućuje organizacijama, uključujući male i/ili manje složene organizacije (npr. mala poljoprivredna gospodarstva, mala poduzeća za pakiranje i distribuciju, trgovine na malo ili male ugostiteljske objekte), da u svoj sustav upravljanja sigurnošću hrane uvedu elemente razvijene izvan organizacije.

Zahtjevi norme mogu se ispuniti pomoću unutarnjih i/ili vanjskih resursa. ISO 22000 ima prednost nad mnogim privatnim standardima jer obuhvaća cijelu organizaciju. Pomaže u uklanjanju rizika za sigurnost hrane u svim segmentima lanca hrane, od polja do stola, budući da opasnosti mogu nastati u svakoj fazi lanca hrane. ISO 22000 bavi se komunikacijom duž lanca hrane i unutar organizacije. Komunikacija je nužna kako bi se utvrdile sve opasnosti za sigurnost hrane i na odgovarajući način stavile pod nadzor na svakom koraku u lancu hrane. To podrazumijeva da organizacija komunicira i s organizacijama koje se nalaze ispred i iza nje u lancu hrane. Cilj norme ISO 22000 na globalnoj razini je uskladiti zahtjeve za upravljanje

sigurnošću hrane u organizacijama u lancu hrane. [1] Posebno je namijenjena organizacijama koje traže usmjereniji, skladniji i potpuniji sustav upravljanja sigurnošću hrane od onoga što zakon obično zahtijeva. Normom se od organizacija zahtijeva da svojim sustavom upravljanja sigurnošću hrane ispune sve primjenjive zakonske i regulatorne zahtjeve povezane sa sigurnošću hrane.

Norma ISO 22000 podupire ciljeve održivog razvoja Ujedinjenih naroda jer smanjuje bolesti koje se prenose hranom i doprinosi javnom zdravlju. Serija uključuje sljedeće normativne dokumente: [1]

- HRN EN ISO 22000:2018
- HRS ISO/TS 22003:2014
- HRN EN ISO 22005:2008
- HRN ISO 22006:2012
- HRS ISO/TS 22002-1:2010
- HRS ISO/TS 22002-2:2013
- HRS ISO/TS 22002-3:2013



Slika 2.1 ISO certifikati kvalitete [2]

Nacionalna regulativa o sigurnosti hrane i norme osnovni su dio sustava kontrole.

HRN EN ISO 22000:2018 Sustavi upravljanja sigurnošću hrane - Zahtjevi za svaku organizaciju u lancu hrane (ISO 22000:2018; EN ISO 22000:2018)

Ova norma opisuje zahtjeve za sustav upravljanja sigurnošću hrane. Koristi se s tehničkim specifikacijama iz serije ISO/TS 22002 za preduvjetne programe, te zajedno čine tehničku osnovu za (Global Food Safety Initiative - GFSI) priznate sheme za audit. Norma sadrži zahtjeve za politiku, planiranje, primjenu i rad, ocjenjivanje, preispitivanje upravljanja i poboljšavanje. Ona donosi sustav za certifikaciju treće strane, pristup sustavu a ne proizvodu, te ispunjava prazninu između norme ISO 9001:2015 i HACCP-a.

Norma 22000 preinačava tradicionalni koncept podjele kontrolnih mjera na kontrolne mjere dobre higijenske prakse i kritične kontrolne točke (CCP), grupirajući kontrolne mjere u tri skupine: [2]

- Preduvjetni programi (PRP-i) kojima se upravlja osnovnim uvjetima i aktivnostima;
- PRP-i su odabrani u svrhu održavanja higijenske proizvodnje, prerade i/ili postupanja prema okolišu.
- Operativni preduvjetni programi (oPRP-i) kojima se kontroliraju one kontrolne točke koje su utvrđene analizom opasnosti kao neophodne za kontrolu značajnih opasnosti, a koje nisu kontrolirane u kritičnim kontrolnim točkama (CCP-ima).

HACCP plan za upravljanje onim kontrolnim mjerama koje su utvrđene analizom opasnosti kao neophodne za kontrolu utvrđenih opasnosti do prihvatljive razine i koje se primjenjuju u kritičnim kontrolnim točkama (CCP-ima). Te su tri kategorije povezane analizom opasnosti. Tijekom analize opasnosti, organizacija utvrđuje strategiju koju će koristiti kako bi osigurala kontrolu opasnosti kombinacijom preduvjetnih programa i HACCP plana. Organizacija se može usredotočiti na što je više moguće kontrolnih mjera kojima se upravlja operativnim PRP-ima i na samo nekoliko kojima se upravlja HACCP planom, ili obratno. U nekim slučajevima, CCP se ne može utvrditi, primjerice zbog toga što se rezultati praćenja ne mogu dobiti u prikladnome vremenskom okviru. Kada su učinci kombinacija kontrolnih mjera prije kategorizacije, sigurnost hrane bit će postignuta čak i u slučajevima kada su sve kontrolne mjere upravljane kroz operativne PRP-e. Kritične granice trebaju biti određene radi osiguranja kontrole opasnosti za sigurnost hrane, za što su i utvrđene.

Za CCP-e u kojima se kontrolira više nego jedna opasnost za sigurnost hrane trebaju se uspostaviti kritične granice u odnosu na svaku opasnost. Norma ISO 22000 promiče prihvaćanje pristupa lancu hrane, dok je dokument CODEX HACCP usmjeren na unutrašnji sustav. Normom ISO 22000 od organizacije se zahtijeva da razmotri učinke lanca hrane prije i nakon postupaka u razvijanju i primjenjivanju sustava upravljanja sigurnošću hrane. [2]

2.4 TEHNIČKE SPECIFIKACIJE IZABRANOG REPREZENTANTA

2.4.1 Specifikacije

Specifikacije elektromotora, reduktora i stroja za fritule moraju biti ispunjene da bi se osiguralo ispravno funkcioniranje stroja za fritule.

2.4.1.1 Specifikacije elektromotora

Motor prikazan na slici ima sljedeće specifikacije:

Marka: Volt Elektrik Motorlari

Tip: VM 63-4

Model: MM2G1A1400182

Napajanje: Jednofazni (1~ MOT)

Nazivna snaga: S1

Tip motora: IM B34

Napon: 220 V

Frekvencija: 50 Hz

Struja: 1,24 A

Snaga: 0,18 kW

Faktor snage ($\cos \varphi$): 0,96

Broj okretaja: 1405 okretaja u minuti

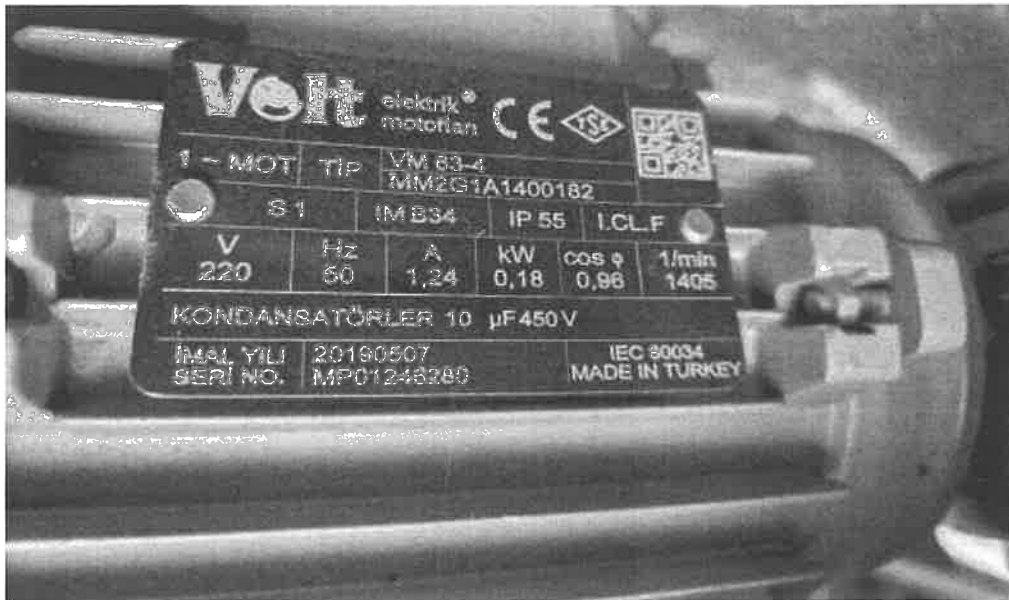
Zaštitni stupanj: IP 55

Izolacijska klasa: F

Kondenzator: 10 μ F / 450 V

Standard: IEC 60034

Ove informacije su ključne za razumijevanje performansi i kompatibilnosti motora unutar stroja za fritule.



Slika 2.2 Elektromotor

2.4.1.2 Specifikacije reduktora

Marka: Starex

Tip: STEX030.00.B06

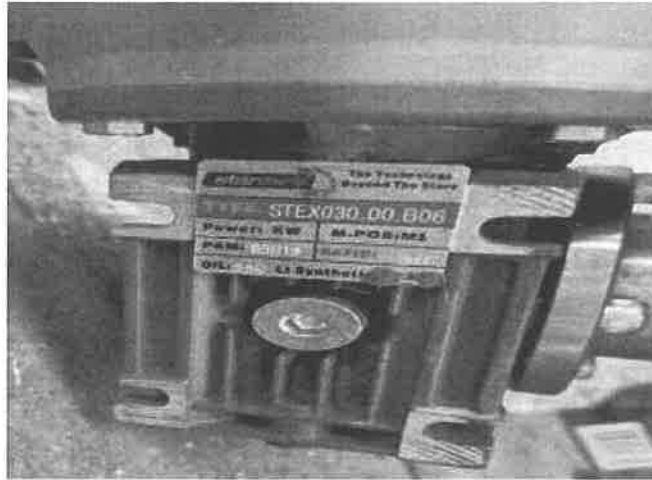
Omjer: 1:30

Ulje: 0.042 litara sintetičkog ulja

Ove specifikacije omogućuju bolji uvid u reduktor koji se koristi unutar stroja za fritule.

Reduktor je ključan za prijenos snage s motora na operativni mehanizam stroja, omogućavajući optimalnu brzinu i moment. U sklopu je korišten pužni reduktor. Pužni prijenosnici su sustavi prijenosa s osima koje se sijeku pod pravim kutom od 90°. Pogonski dio prijenosnika je pužni vijak, može biti jednovojni ili viševojni, te cilindričnog ili globoidnog oblika. Gonjeni dio je pužno kolo, koje je najčešće globoidnog oblika. Iako globoidni puževi omogućuju visok stupanj prijenosa, cilindrični puževi se često koriste zbog jednostavnije izrade, pa ćemo se fokusirati na njih.

Zupci puža namataju se spiralno oko kinematskog tijela. Bokovi puža dodiruju zupce kola u liniji, za razliku od vijčanika s kosim zupcima. Pužni prijenosnici rade mirnije od vijčanika i proizvode manje buke. Najčešće se koriste za velike prijenosne omjere. [3]

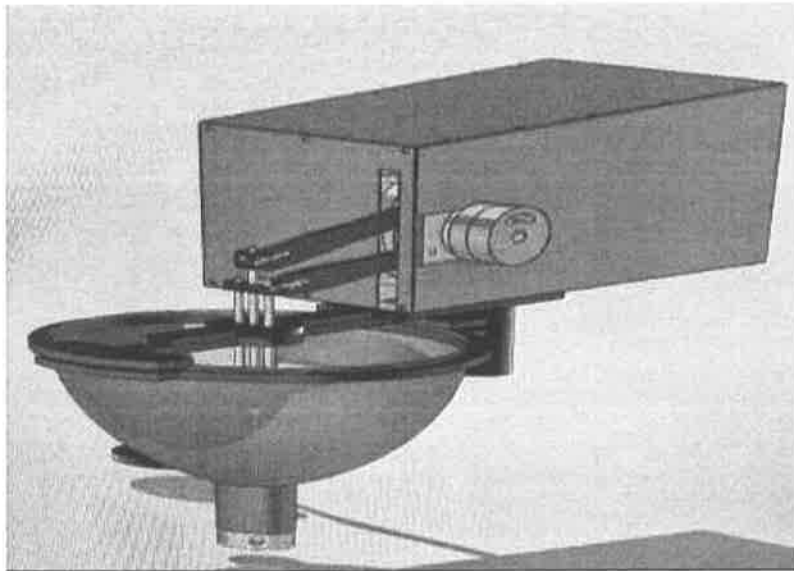


Slika 2.3 Reduktor

2.4.1.3 Specifikacije stroja za fritule

Stroj za fritule je dizajniran da omogući visoku učinkovitost i konzistentnost u proizvodnji fritula. Njegove glavne specifikacije uključuju:

- Kapacitet: Stroj može proizvesti 6 fritula po sekundi, što ga čini vrlo brzim i učinkovitim.
- Dimenzije: Tipične dimenzije stroja su 330 mm (duljina) x 230 mm (širina) x 200 mm (visina), što omogućava jednostavno postavljanje u raznim proizvodnim okruženjima.
- Materijal: Svi dijelovi koji dolaze u dodir sa tekućom smjesom su izrađeni od nehrđajućeg čelika, čime se osigurava dugovječnost i otpornost na koroziju, te jednostavno održavanje i čišćenje.
- Sigurnosni sustavi: Ugrađeni sigurnosni mehanizmi za zaustavljanje u slučaju opasnosti te mjerni uređaji za kontrolu od preopterećenja.
- Potrošnja energije: Energetski učinkovit dizajn smanjuje potrošnju električne energije, čineći ga ekološki prihvatljivijim.



Slika 2.4 Stroj za fritule

2.4.1.4 Specifikacija korištenih materijala

Pri izradi stroja za fritule korišteni su sljedeći visokokvalitetni materijali, odabrani zbog svojih specifičnih svojstava koja osiguravaju trajnost, sigurnost i učinkovitost stroja:

- Inox AISI 304L:

Opis: AISI 304L je nehrđajući čelik koji se koristi zbog svoje otpornosti na koroziju i visoke otpornosti na oksidaciju.

- Karakteristike: Sadrži nizak postotak ugljika što ga čini otpornim na koroziju. Koristi se u prehrambenoj industriji jer ne reagira s hranom, čime se osigurava sigurnost i higijena.
- Primjena: Koristi se za dijelove stroja koji dolaze u dodir s hranom i zahtijevaju lako čišćenje i dugotrajnu otpornost na kemijske i fizičke utjecaje. [4]

Tablica 2.1 Karakteristike Inox 304 [4]

Property	Value
ρ Density [kg.m ⁻³]	7896
ν Poisson's ratio	0,25
E Elastic Modulus [MPa]	193
T _m Melting Temperature [K]	1811
T ₀ Test Temperature [K]	300
Johnson-Cook parameters:	
A [MPa]	350
B [MPa]	275
C	0.022
N	0.36
M	1
$\dot{\epsilon}_0$ [s ⁻¹]	1

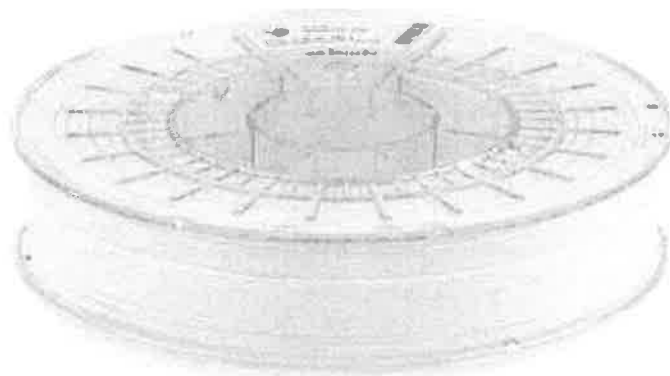
Čelik S235JR:

- Opis: S235JR je konstrukcijski čelik s dobrom zavarljivosti i srednjom čvrstoćom. Karakteristike: Ima dobra mehanička svojstva, kao što su čvrstoća i duktilnost, te je lako obradiv.
- Primjena: Koristi se za nosive dijelove stroja gdje su potrebni snaga i stabilnost, ali nije direktno izložen hrani. [5]

Tablica 2.2 Karakteristike Čelik S235JR [5]

Mechanical property	Unit	Value
Density, ρ	kg/m ³	7850
Modulus of elasticity, E	MPa	210000
Poisson's ratio in elastic range, ν	-	0.3
Yield stress, σ_y	MPa	235
Ultimate stress, σ_u	MPa	360
Ultimate strain, ϵ_u	-	0.2

- Pro 3D print PLA (food grade): Opis: PLA (Polylactic Acid) je biorazgradiva plastika izrađena od obnovljivih izvora, a GreenTec Pro verzija je posebno formulirana za primjene u prehrambenoj industriji.
- Karakteristike: Ima visoku otpornost na toplinu, nisku apsorpciju vlage i odlična mehanička svojstva. Kao materijal za 3D printanje, omogućava preciznu izradu kompleksnih dijelova.
- Primjena: Koristi se za izradu komponenti koje su u kontaktu s hranom i zahtijevaju visoku preciznost i otpornost na visoke temperature.



Slika 2.5 Filament [2]

Ovi materijali su pažljivo odabrani kako bi se osigurala optimalna izvedba i dugovječnost stroja za fritule, uz poštivanje svih sigurnosnih i higijenskih standarda. [2]

3 IZRADA 3D MODELA (SIMULACIJE) ZA IZABRANI REPREZENTANT

Izrada 3D modela predstavlja ključnu fazu u razvoju stroja za proizvodnju fritula, pružajući detaljan i vizualno bogat prikaz dizajna prije nego što započne fizička izrada. Ova faza omogućava inženjerima da precizno modeliraju svaki aspekt stroja, od pojedinačnih komponenti do složenih mehanizama, osiguravajući da svaki dio funkcionira u skladu s predviđenim specifikacijama. 3D modeliranje ne samo da poboljšava razumijevanje dizajna, već omogućava i provođenje detaljnih simulacija koje pomažu u identifikaciji i rješavanju potencijalnih problema prije nego što se ulože resursi u proizvodnju prototipa.

3.1 Uvod u izradu 3d modela

U sve zahtjevnijoj i kompleksnijoj inženjerskoj praksi raste potreba za prostornim (3D) modeliranjem iz nekoliko razloga. Prvi i najvažniji razlog je vizualizacija objekata ili njihovih dijelova prije njihove izrade i puštanja u rad. Dodatni razlozi uključuju mogućnost simulacije različitih situacija iz prakse. [6]

3.2 Priprema za modeliranje

Priprema za modeliranje je ključni korak u procesu izrade 3D modela, osiguravajući točnost i učinkovitost konačnog proizvoda. Ovaj korak uključuje nekoliko bitnih faza:

1. Prikupljanje tehničkih crteža i specifikacija:

Tehnički crteži: Nabava detaljnih tehničkih crteža svih dijelova koji će biti modelirani. Ovi crteži pružaju osnovne dimenzije i oblike koji su potrebni za izradu točnog modela.

Specifikacije materijala: Prikupljanje informacija o materijalima koji će biti korišteni za izradu dijelova, uključujući njihove fizičke i kemijske karakteristike.

2. Analiza funkcionalnih zahtjeva i ograničenja stroja:

Funkcionalni zahtjevi: Identifikacija osnovnih funkcija koje modelirani dijelovi trebaju ispuniti.

Ograničenja: Prepoznavanje ograničenja koja mogu utjecati na dizajn, kao što su troškovi proizvodnje, dostupnost materijala i tehnička izvedivost.

3. Definiranje ciljeva modeliranja:

Ciljevi dizajna: Postavljanje jasnih ciljeva koje model treba postići. Ovo može uključivati estetske, funkcionalne i proizvodne ciljeve.

Kriteriji uspjeha: Definiranje kriterija koji će se koristiti za ocjenjivanje uspješnosti modela, kao što su točnost, funkcionalnost i vrijeme izrade.

4. Izbor softverskih alata

Odabir softvera: Odabir odgovarajućeg softverskog alata za modeliranje na temelju specifičnih zahtjeva projekta. Uobičajeni softveri za 3D modeliranje uključuju AutoCAD, SolidWorks, Inventor itd.

3.3 Koraci u izradi 3D modela

Prvi korak u ovom procesu bio je rastavljanje postojećeg stroja koji je bio vrlo loše kvalitete. Tijekom rastavljanja, bilo je ključno identificirati slabe točke i loša rješenja unutar sklopa te ih dokumentirati u bazu podataka. Ova dokumentacija pruža temelj za razumijevanje postojećih problema i njihovo rješavanje u novom dizajnu.

Drugi korak uključivao je određivanje potrebnih materijala za izradu pojedinačnih dijelova. Izbor odgovarajućih materijala temelji se na zahtjevima trajnosti, otpornosti na koroziju i drugih specifičnih svojstava prehrambene industrije koja su potrebna za optimalno funkcioniranje stroja. Iz slika se vidi loš izbor prvobitnog materijala i zaštitnog sloja.



Slika 3.1 *Rastavljanje postojećeg stroja*



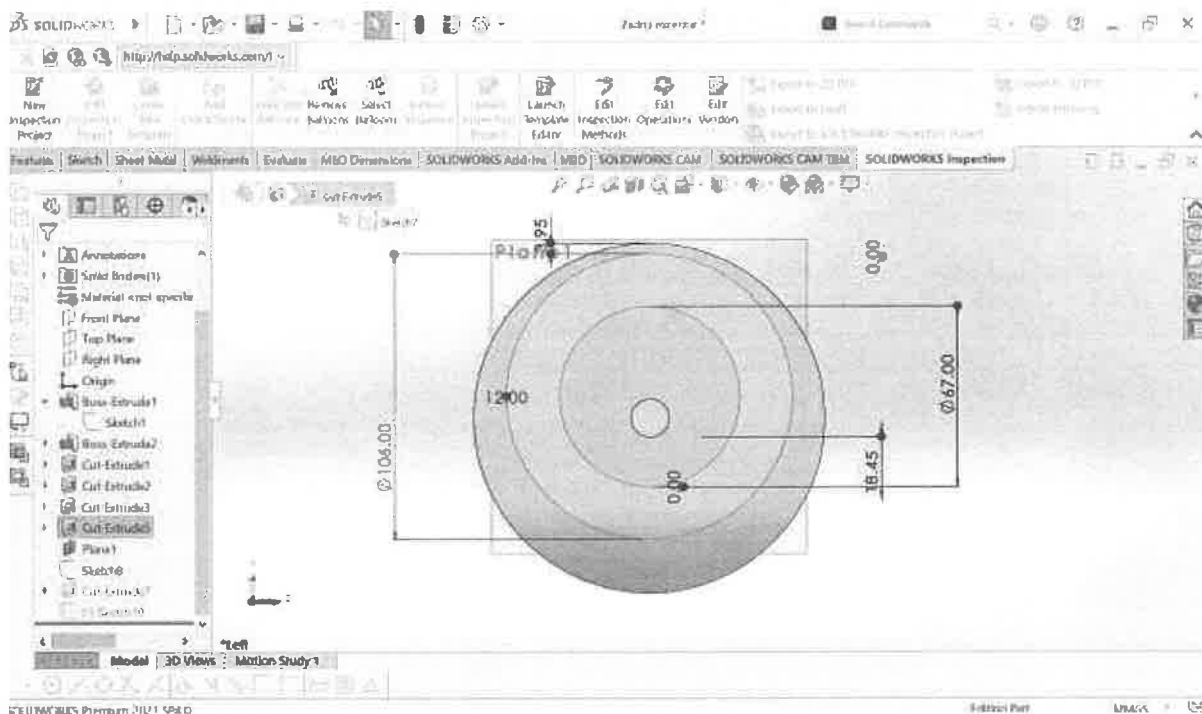
Slika 3.2 Odabir pojedinih materijala za izradu stroja

Treći korak bio je precizno mjerenje dimenzija pojedinačnih dijelova koristeći razne metode mjerenja, kao što su mikrometri, pomično mjerilo, laserski mjerač, kutomjer, komparator, prijenos mjera na papir... Točnost u ovoj fazi ključna je za osiguranje da svi dijelovi budu savršeno usklađeni. Na slici ispod se utvrđuje debljina nosača posude koja je ključna za ispravan rad stroja i postojanost oblika fritule.



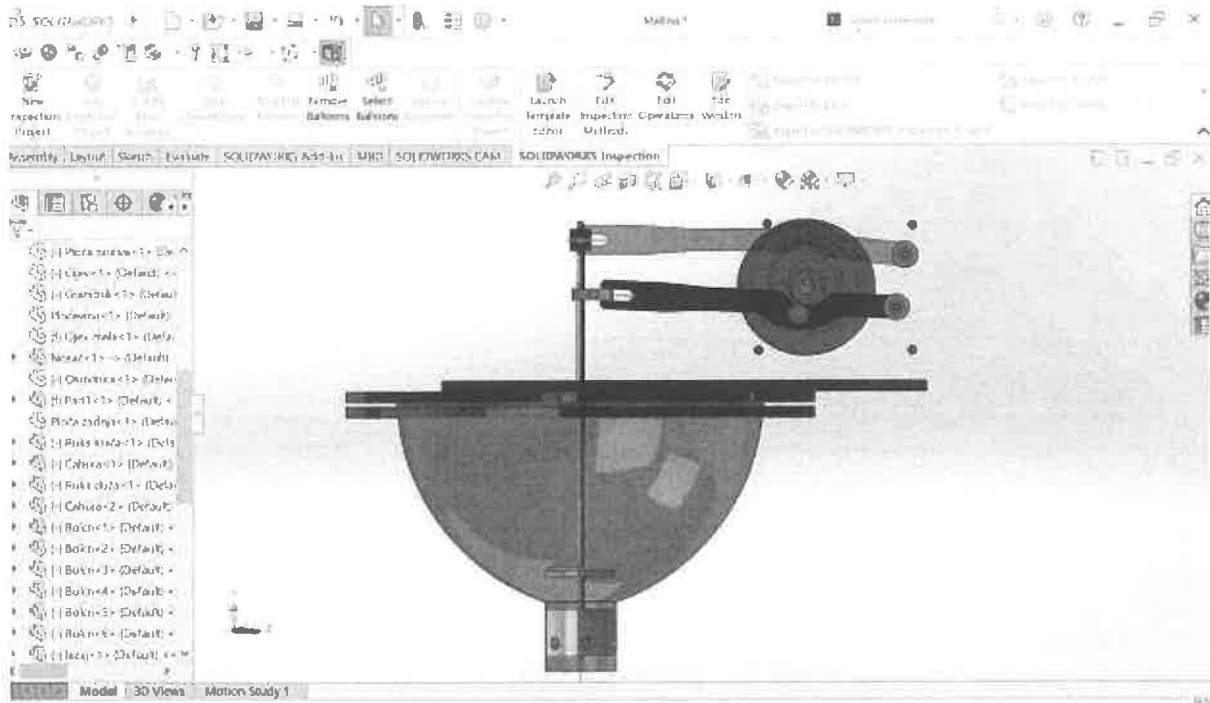
Slika 3.3 Mjerenje visine nosača

Četvrti korak uključivao je prijenos dobivenih dimenzija u 3D softver te kreiranje zasebnih datoteka dijelova (part files) u odgovarajućim dimenzijama i geometriji. Svaka datoteka dijela mora biti precizno izrađena kako bi se osigurala točnost konačnog sklopa. Na slici ispod je prikazano crtanje ekscentar u part file-u koji je jedan od najvažnijih elemenata sklopa. Greška u konstrukciji navedenog dijela dovela bi do sudara spojnih ruku te pucanja ležaja na rukama.

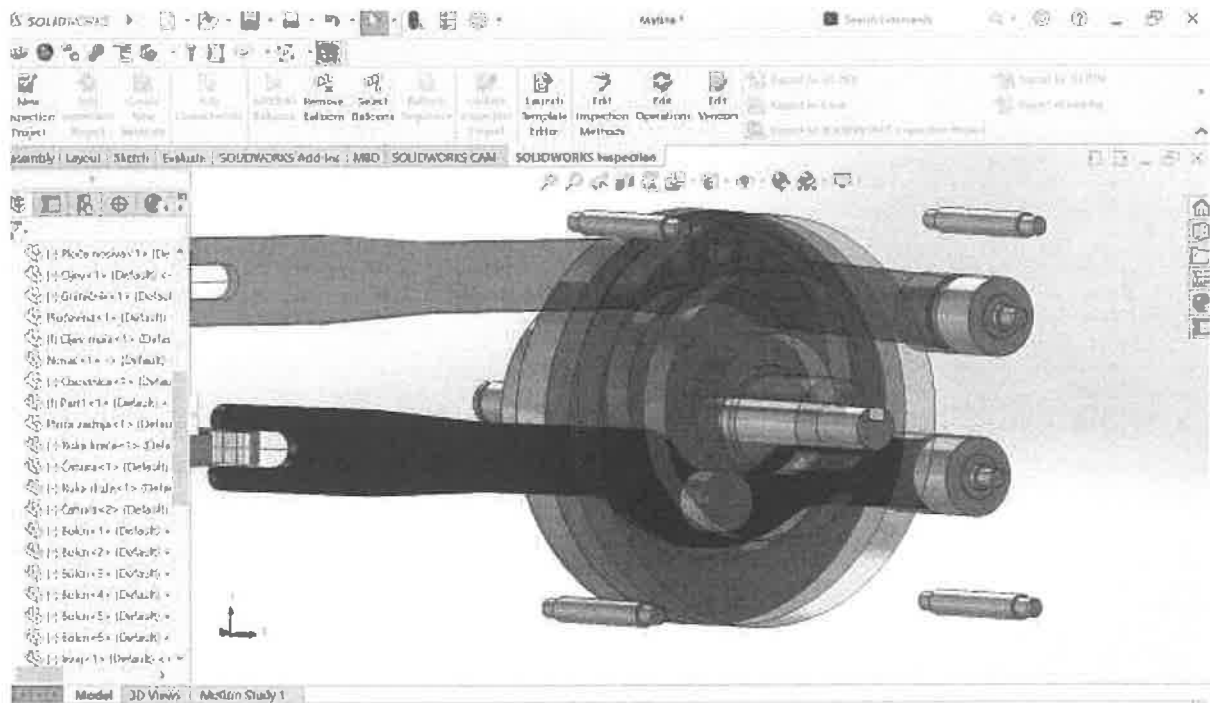


Slika 3.4 Prijenos dobivenih dimenzija u 3D software

Peti korak bio je izrada sklopova (assemblies) koristeći prethodno kreirane datoteke dijelova. Sklapanje dijelova u digitalnom okruženju omogućuje provjeru ispravnosti dizajna i uočavanje potencijalnih problema prije stvarne proizvodnje. Na slici je prikazan sklop sa providnim pozicijama da bi se bolje mogla razumjeti i pojasniti funkcija određenih pozicija.

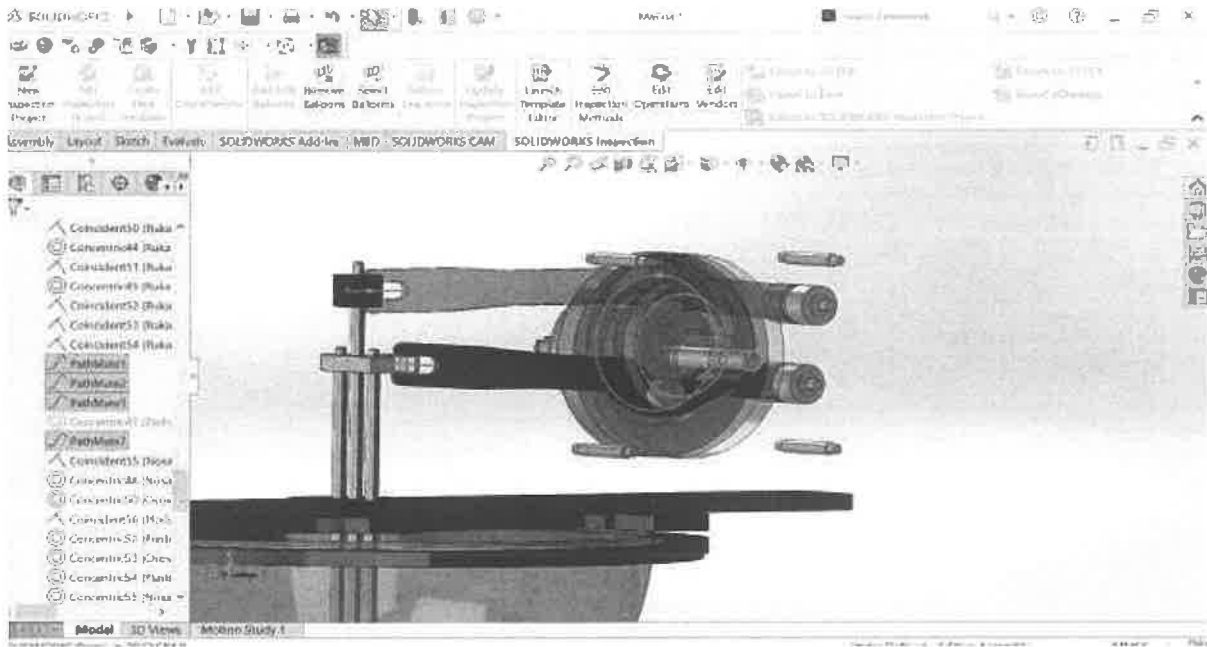


Slika 3.5 Izrada sklopova



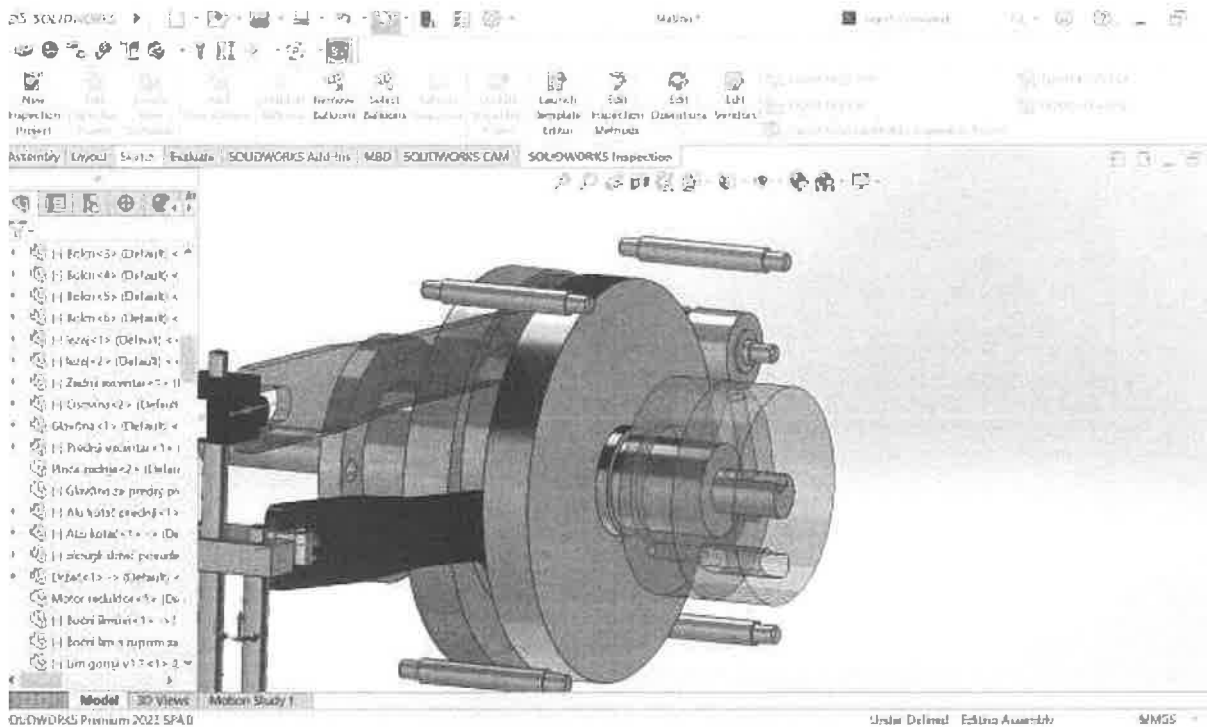
Slika 3.6 Izrada sklopova

Šesti korak uključivao je izradu simulacije s kompleksnim kretanjima dijelova, posebno ležajeva koji se kreću po ekscentričnim kružnicama. Ova simulacija omogućuje identifikaciju problema koji se mogu pojaviti tijekom stvarnog rada stroja, omogućujući njihovo rješavanje prije početka proizvodnje. U simulaciji je bilo ključno osigurati da ležajevi na rukama slijede kružnicu ekscentra te povezati kretanje ruku s motkama koje povezuju kalup i ruku, potiskivač i ruku. Na taj način se može provjeriti hoće li se vrhovi dviju ruku dodirivati tijekom rotacije ekscentra. Na slikama ispod prikazane su putanje po kojima se ležajevi moraju kretati.



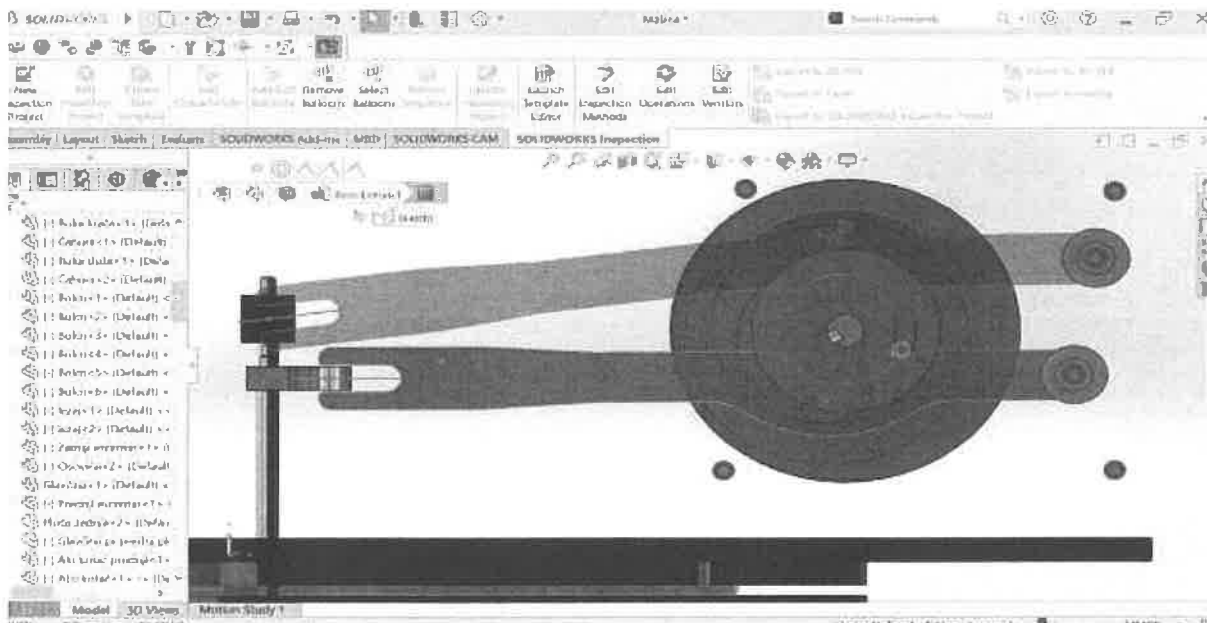
Slika 3.7 Izrada simulacije sa kompleksnim kretanjima dijelova

Sedmi korak bio je prilagodba pozicija nakon što su identificirani problemi tijekom simulacije. To uključuje izmjene dizajna kako bi se osiguralo da nema nepredviđenih dodira ili sukoba između dijelova. Konkretno su izmjenjivane rupe za povezivanje prednje i zadnjeg ekscentra. Na slici ispod je prikazan način povezivanja prednjeg i zadnjeg ekscentra.

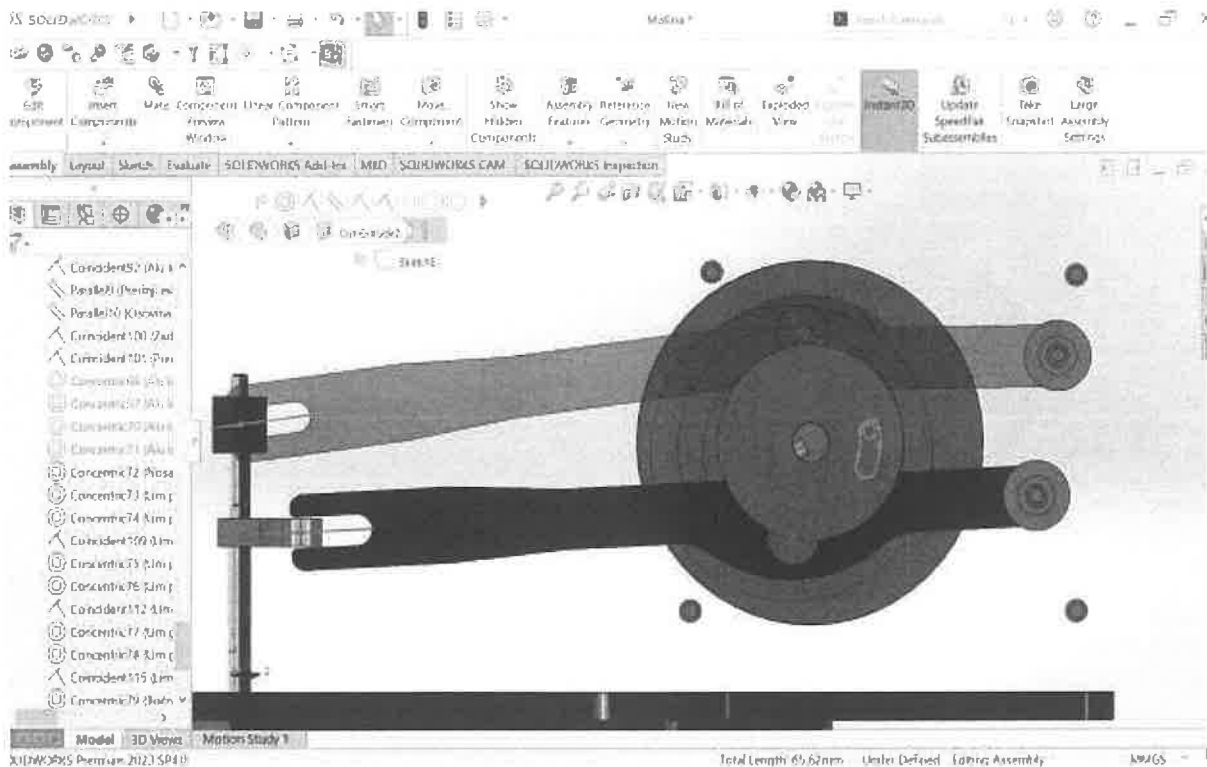


Slika 3.8 Prilagodba pozicija

Ekscentri su povezani sa dva aluminijska valjka. Zadnji valjak je vijkom povezan za prednji ekscentar, prednji valjak je vijkom povezan za osovinu koja se veže vijkom na zadnji ekscentar. Međusobnim zakretanjem prednjeg i zadnjeg valjka određujemo udaljenost gornje od donje ruke. Ispod naznačene dvije slike sa dva krajnja položaja (maximalni otklon ruku i minimalni otklon ruku).



Slika 3.9 Prikaz ekscentara



Slika 3.10 *Prilagodba rupa nakon prve simulacije*

Pozicija rupa nakon prve simulacije se morala prilagoditi jer je dolazilo do dodira ruku pri okretanju.

Osmi korak uključivao je prilagodbu dizajna kako bi zadovoljio estetske zahtjeve krajnjeg korisnika. Estetski aspekti važni su za tržišnu privlačnost i zadovoljstvo kupca, stoga je neophodno da konačni proizvod ne samo da bude funkcionalan, već i vizualno privlačan.

Ovaj detaljan i sistematičan pristup osigurava da novi stroj ne samo da prevladava nedostatke prethodnog modela, već i zadovoljava visoke standarde kvalitete i estetike. Zaštitna inox obloga je na prototipu bila duža 100mm i šira 100mm te je pri izradi slijedeća 4 stroja smanjena maksimalno radi uštede materijala i estetskog izgleda. Na slici ispod izgled gotovog proizvoda.



Slika 3.11 *Prilagodba dizajna*

4 IZRADA TEHNIČKE DOKUMENTACIJE

Izrada tehničke dokumentacije temeljni je korak u proizvodnom procesu. Bez pravilne tehničke dokumentacije, teško je postići željene rezultate u proizvodnji. Ovaj obrazovni materijal prikazuje osnovne vještine izrade tehničke dokumentacije na temelju postojećeg 3D modela.

Tehnička dokumentacija za strojne konstrukcije ključna je za razumijevanje oblika i funkcije konstrukcija prikazanih na crtežima. Postoje standardizirani načini prikazivanja 3D objekata u strojarstvu: [7]

- Radionički crtež: Prikazuje pojedinačne dijelove stroja s detaljnim dimenzijama i tolerancijama.
- Sklopni crtež: Prikazuje kako se pojedini dijelovi sastavljaju u funkcionalne sklopove.
- Montažni crtež: Prikazuje proces sastavljanja cijelog uređaja iz sklopova i dijelova.

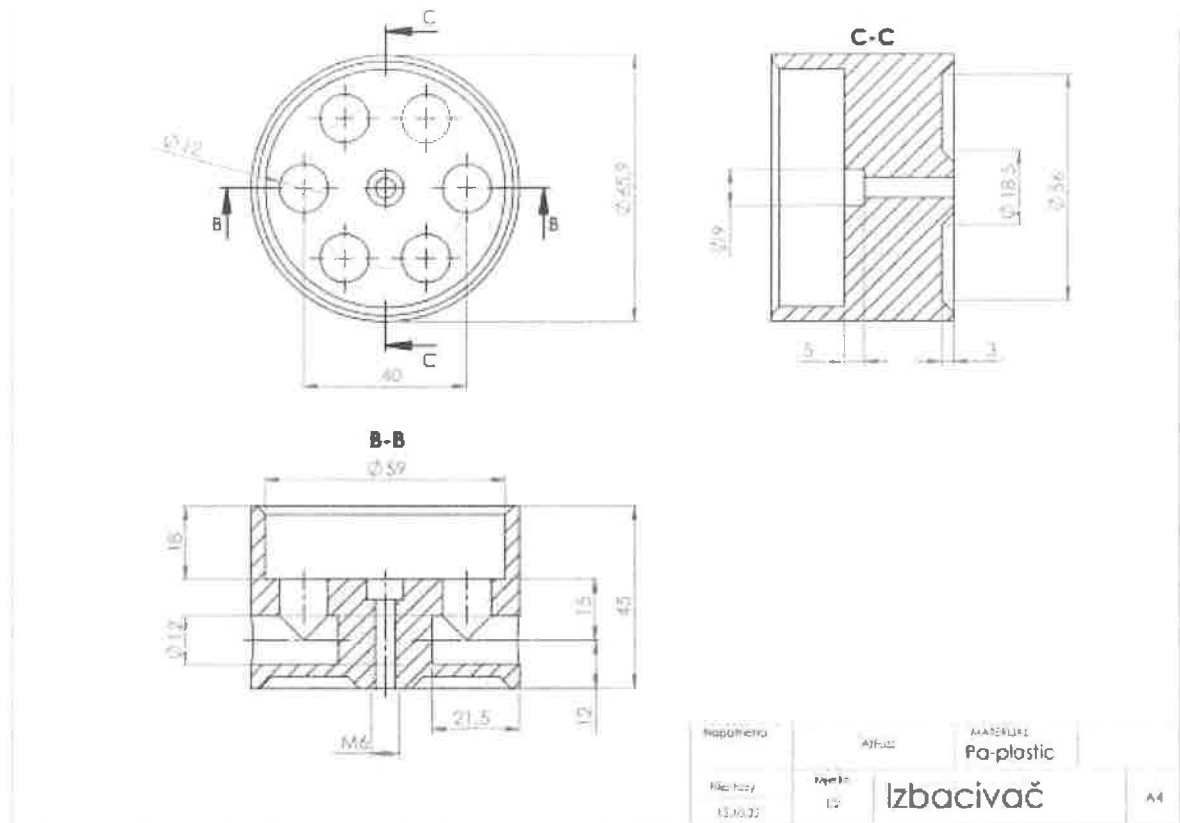
Svaki tehnički crtež sadrži kotirane poglede koji prikazuju strojni element ili sklop te sastavnicu koja sadrži sve bitne informacije za izradu elementa.

4.1 CRTEŽI U TEHNIČKOJ DOKUMENTACIJI

Crteži u tehničkoj dokumentaciji predstavljaju temeljni element svakog inženjerskog projekta, uključujući dizajn i izradu stroja za proizvodnju fritula. Tehnički crteži su detaljni, precizni prikazi svih komponenti i sklopova stroja, koji pružaju ključne informacije potrebne za izradu, montažu, testiranje i održavanje. Oni služe kao univerzalni jezik između dizajnera, inženjera, proizvođača i drugih stručnjaka uključenih u projekt, osiguravajući da svi imaju točno razumijevanje dizajna i njegovih zahtjeva.

4.1.1 Radionički crtež

Radionički crtež prikazuje jedan strojni element, prikazujući njegovu geometriju, dimenzije i tolerancije potrebne za izradu. Postojeći 3D model uvodi se na odabrani oblik sastavnice te se koriste projekcije za prikaz svih geometrijskih svojstava elementa. Geometrija mora biti jasno definirana dimenzijama. Primjer radioničkog crteža prikazan je na slici 16, dok sastavnica sadrži popis toleriranih dimenzija, naziv elementa, broj crteža, mjerilo, masu, materijal, format papira, broj listova, ime osobe koja je izradila crtež te dodatne napomene. [7]



Slika 4.1 Primjer radioničkog crteža

4.1.2 Sklopni crtež

Sklopni crtež prikazuje kako se dijelovi definirani radioničkim crtežima spajaju u jednu funkcionalnu cjelinu. Crtež prikazuje sve potrebne projekcije kako bi se vidjelo kako dijelovi tvore sklopove te je važno prikazati dimenzije koje su bitne za spajanje tih dijelova. 3D prikaz iz kojeg se generira sklopni crtež mora sadržavati sve elemente potrebne za izradu sklopa. Sklopni crteži prikazuju sva spojna mjesta između komponenata, a sastavnica je proširena kako bi uključivala popis svih sklopova i elemenata koji čine funkcionalnu cjelinu. [7] Popis elemenata uključuje stupce za broj pozicije, naziv elementa, broj komada, naziv crteža ili normu standardnog elementa, materijal, gabaritne dimenzije/proizvođača i masu svake komponente.

4.1.3 Montažni crtež

Montažni crtež izrađuje se iz glavnog 3D modela sklopa i prikazuje način sastavljanja uređaja. Sličan je sklopnom crtežu, ali prikazuje veću kompleksnost i više elemenata. Glavni cilj montažnog crteža je prikazati kako se sklopovi povezuju u jednu funkcionalnu cjelinu. [7] Zbog svoje složenosti, montažni crtež često se izrađuje na više stranica.

5 SLIJED PROIZVODNIH I KONTROLNIH AKTIVNOSTI PRI IZRADI IZABRANIH REPREZENTANATA

Pri izradi stroja za proizvodnju fritula, slijed proizvodnih i kontrolnih aktivnosti igra ključnu ulogu u osiguravanju da stroj bude funkcionalan, pouzdan i u skladu sa svim tehničkim specifikacijama. Peto poglavlje istražuje temeljne korake i procese koji su neophodni od konceptualizacije do finalne proizvodnje stroja, uz naglasak na važnost kontrolnih aktivnosti u svakoj fazi razvoja.

Proces izrade stroja za proizvodnju fritula počinje s detaljnom analizom zahtjeva i specifikacija. Ovi zahtjevi obuhvaćaju sve tehničke, operativne i estetske karakteristike koje stroj treba zadovoljiti kako bi uspješno proizvodio fritule visoke kvalitete. [8] Nakon definiranja zahtjeva, slijedi konceptualni dizajn, koji uključuje stvaranje prvotnih idejnih rješenja i odabir osnovnih tehnoloških pristupa. Nakon odabira optimalnog konceptualnog dizajna, dolazi faza detaljnog inženjerskog projektiranja. Ovdje se izrađuju precizni tehnički crteži svih dijelova stroja, definiraju se materijali, tolerancije i druge tehničke specifikacije. Osim toga, provode se i simulacije kako bi se provjerila funkcionalnost i performanse stroja prije izrade prototipa.

Izrada prototipa je ključni korak u procesu razvoja stroja za proizvodnju fritula. Prototip se izrađuje prema preciznim specifikacijama i crtežima, nakon čega slijedi testiranje. [9] Ova faza uključuje različite vrste testova, uključujući funkcionalne testove, testove izdržljivosti, sigurnosne testove te testove kvalitete proizvodnje fritula. Svi rezultati testiranja detaljno se dokumentiraju kako bi se identificirale eventualne potrebe za izmjenama ili optimizacijama. Nakon uspješnog testiranja prototipa, stroj prolazi kroz fazu finalne proizvodnje. Ovdje se izrađuju sve komponente i sklopovi stroja prema odobrenim specifikacijama, uz pažljiv nadzor kvalitete i osiguranje konzistentnosti u svakoj fazi proizvodnje. Konačna montaža uključuje povezivanje svih dijelova stroja te provođenje konačnih testova kako bi se osiguralo da stroj zadovoljava sve standarde i specifikacije prije puštanja u operativnu upotrebu. [10]

Kontrolne aktivnosti su ključne tijekom cijelog procesa izrade stroja za proizvodnju fritula. One uključuju redovito praćenje napretka u svakoj fazi, provođenje inspekcija i testiranja, te identifikaciju potencijalnih rizika ili problema koji zahtijevaju intervenciju ili korektivne radnje. Ovi kontinuirani kontrolni mehanizmi osiguravaju da stroj bude visokokvalitetan, pouzdan i siguran za upotrebu. [9] Kroz sve ove aktivnosti, cilj je razviti stroj za proizvodnju fritula koji može efikasno proizvoditi visokokvalitetne fritule, zadovoljavajući sve zahtjeve tržišta i korisnika. Uvođenje strojeva u proizvodnju fritula može značajno povećati kapacitet proizvodnje, poboljšati konzistentnost proizvoda i smanjiti operativne troškove, pridonoseći tako konkurentnosti na tržištu.

5.1 LASERSKO REZANJE

Lasersko rezanje igra ključnu ulogu u suvremenoj industrijskoj proizvodnji, posebno u izradi strojeva za proizvodnju fritula. Ova tehnologija omogućava precizno i brzo rezanje raznovrsnih materijala, što je od iznimne važnosti za izradu složenih dijelova i komponenti strojeva. [11]

Lasersko rezanje se često koristi zbog svojih mnogobrojnih prednosti. Prvo, laserski snopovi mogu rezati vrlo tanke linije i detalje s izuzetnom preciznošću. Ova karakteristika je ključna u izradi dijelova strojeva koji zahtijevaju visok stupanj točnosti kako bi se osigurala njihova pravilna funkcionalnost. Drugo, lasersko rezanje je iznimno brzo i efikasno, što omogućava ubrzanje procesa proizvodnje. [10] To je osobito važno u industrijskim okruženjima gdje je vrijeme proizvodnje ključni faktor za ispunjenje tržišnih zahtjeva.

Fleksibilnost u obradi različitih materijala je još jedna prednost laserskog rezanja. Laseri mogu rezati širok spektar materijala. [10] Ova sposobnost omogućava proizvođačima da odaberu optimalne materijale za svaki specifični dio stroja, što rezultira poboljšanom funkcionalnošću i trajnošću konačnog proizvoda.

U procesu izrade stroja za proizvodnju fritula, lasersko rezanje ima brojne konkretne primjene. Na primjer, laserski snopovi se koriste za precizno oblikovanje vanjske strukture stroja rezanjem metalnih ili plastičnih ploča prema specifičnim geometrijskim zahtjevima. [10].

Osim toga, laserski sustavi mogu izvesti i graviranje ili označavanje dijelova stroja s oznakama, serijskim brojevima ili drugim informacijama potrebnim za identifikaciju i praćenje proizvodnih procesa. U situacijama gdje je potrebno perforirati materijale za specifične svrhe, poput stvaranja filtera ili rupa za transport materijala, lasersko rezanje nudi precizno i efikasno rješenje. [9]

Prednosti laserskog rezanja u proizvodnji strojeva za fritule su mnogobrojne. Visoka preciznost osigurava da svi dijelovi stroja budu izrađeni u skladu s točnim tehničkim specifikacijama, čime se povećava pouzdanost i dugotrajnost stroja. Brzina laserskog rezanja doprinosi smanjenju ukupnog vremena potrebnog za izradu dijelova, što može biti ključno za brzu i učinkovitu proizvodnju. Nadalje, smanjenje otpada i efikasnost u upotrebi materijala doprinose smanjenju troškova proizvodnje, što čini krajnji proizvod konkurentnijim na tržištu.

Integracija laserskog rezanja u proces izrade strojeva za proizvodnju fritula značajno pridonosi optimizaciji proizvodnih procesa. Njegove tehničke prednosti omogućuju proizvođačima da ostvare visoke standarde kvalitete i učinkovitosti, čime se osigurava da konačni proizvod zadovolji sve zahtjeve moderne industrije i tržišta.



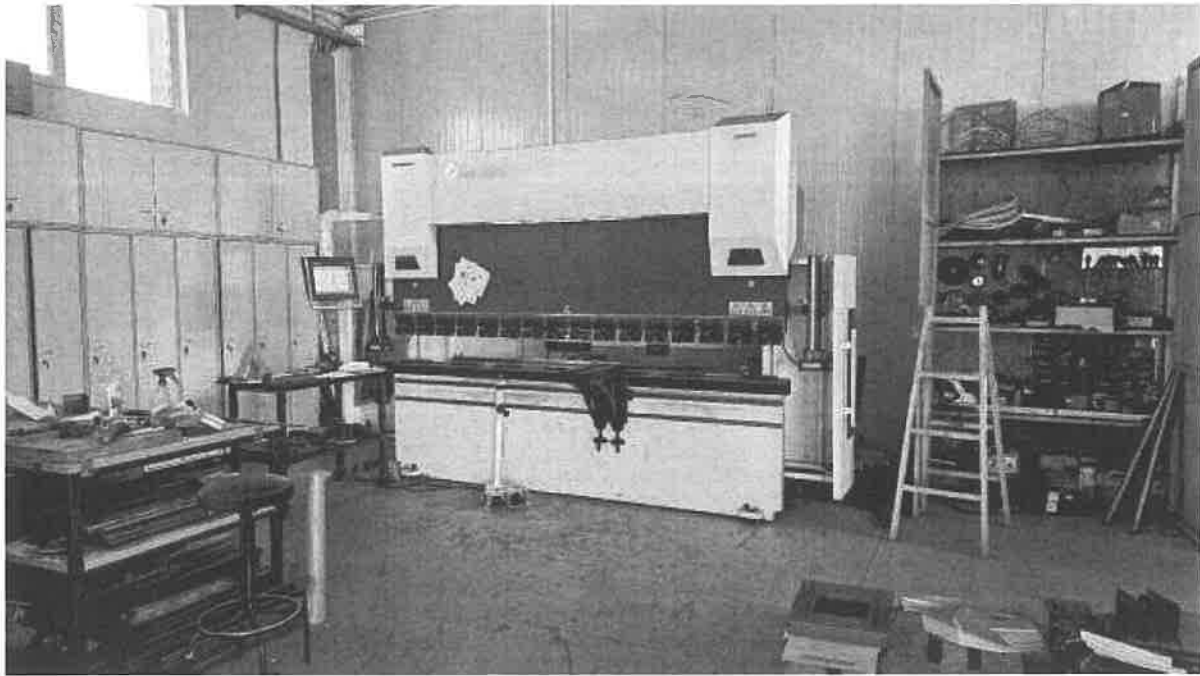
Slika 5.1 *Laser za rezanje*

5.2 SAVIJANJE NA APKANT PREŠI

Savijanje na apkant preši je ključni proces u izradi metalnih komponenti, uključujući i dijelove strojeva za proizvodnju fritula. [11] Ovaj postupak omogućava oblikovanje metala u željeni oblik i dimenzije, što je presudno za konstrukciju stabilnih i funkcionalnih dijelova strojeva.

Apkant preše koriste hidraulički ili mehanički sustav za savijanje metalnih ploča. Sastoje se od gornje grede (ram), donje grede (koja može biti fiksna ili pomična), te savijačkih alata kao što su gornji i donji alat za savijanje. [12] Proces započinje postavljanjem metalne ploče između savijačkih alata, nakon čega se alati približavaju jedan drugome pomoću hidrauličkog ili mehaničkog pritiska kako bi savili metal prema željenom kutu ili obliku.

Prednosti savijanja na apkant preši uključuju visoku preciznost u oblikovanju metalnih komponenti, fleksibilnost u radu s različitim vrstama metala, brzinu procesa koja doprinosi efikasnosti proizvodnje te smanjenje troškova i otpada materijala. [12] Integracija savijanja na apkant preši ključna je za optimizaciju proizvodnje strojeva za proizvodnju fritula. Ova tehnologija omogućava proizvođačima postizanje visokih standarda kvalitete i učinkovitosti, što rezultira stabilnim i funkcionalnim strojevima koji zadovoljavaju zahtjeve tržišta i potrebe krajnjih korisnika.



Slika 5.2 *Apkant preša*

5.3 ZAVARIVANJE MIG/MAG POSTUPKOM

Zavarivanje MIG/MAG postupkom igra ključnu ulogu u izradi stroja za proizvodnju fritula, osiguravajući strukturalnu čvrstoću i trajnost ključnih komponenti. MIG (Metal Inert Gas) i MAG (Metal Active Gas) su procesi zavarivanja koji koriste električni luk između kontinuirano napredne elektrode i radnog komada metala. [13] Ovi postupci se često koriste u industriji zbog svoje brzine, preciznosti i mogućnosti zavarivanja širokog spektra materijala, uključujući čelik, aluminij i legure.

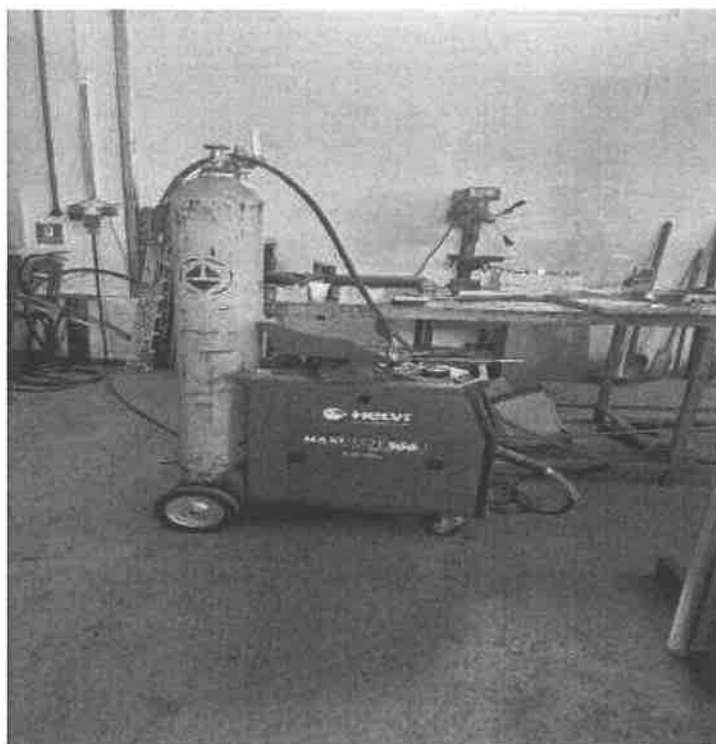
Primjena u izradi stroja za proizvodnju fritula obuhvaća izradu strukturalnih okvira, nosača te spajanje različitih komponenti stroja. MIG/MAG zavarivanje omogućuje stvaranje čvrstih i stabilnih konstrukcija koje mogu podnijeti dinamička opterećenja i vibracije tijekom rada stroja. [14] Ova tehnika omogućuje kontrolu nad toplinskim utjecajem na zavarene spojeve, minimizirajući iskrivljenje i deformaciju materijala. Strojevi za proizvodnju fritula često zahtijevaju upotrebu različitih materijala poput nehrđajućeg čelika za komponente koje dolaze u dodir s hranom ili aluminija. MIG/MAG postupak je fleksibilan i može se prilagoditi zavarivanju različitih vrsta materijala, pružajući proizvođačima širok spektar mogućnosti u dizajnu i izradi strojeva.

Jedna od ključnih prednosti MIG/MAG zavarivanja je brzina izvođenja. [14] Ovaj postupak omogućuje efikasno spajanje dijelova stroja bez gubitka kvalitete ili performansi. Zavareni spojevi koji se koriste u izradi strojeva za proizvodnju fritula moraju zadovoljiti standarde

čvrstoće i trajnosti. MIG/MAG tehnika omogućuje kontrolirano dodavanje žice i zaštitnih plinova (inertnih ili aktivnih) oko luka, što rezultira čistim, homogenim zavarenim spojevima s minimalnim prisustvom pora ili drugih nečistoća.

Pri primjeni MIG/MAG zavarivanja u izradi stroja za proizvodnju fritula, važno je pridržavati se specifičnih tehničkih specifikacija i standarda. To uključuje pravilnu pripremu površina za zavarivanje radi maksimalne adhezije, kalibraciju opreme za zavarivanje kako bi se osigurala preciznost i dosljednost zavarenih spojeva te primjenu odgovarajućih zaštitnih plinova prema zahtjevima materijala i specifičnosti zavarivanja. Integracija MIG/MAG zavarivanja u izradu strojeva za proizvodnju fritula omogućuje proizvođačima da ostvare visoku efikasnost proizvodnje uz održavanje visokih standarda kvalitete.

Stroj za zavarivanje



Slika 5.3 Aparat za zavarivanje

5.4 TOKARENJE CNC STROJEM

Tokarenje CNC strojem ima ključnu ulogu u preciznoj obradi metalnih komponenti pri izradi strojeva za proizvodnju fritula. Ova tehnologija omogućava automatizirano oblikovanje dijelova s izuzetnom točnošću, što je od presudne važnosti za osiguravanje funkcionalnosti i visoke kvalitete konačnog proizvoda. [13] Tokarenje CNC strojem podrazumijeva upotrebu računalno

vođenih pokret alata po rotirajućem materijalu te oblikuju sirovac prema unaprijed definiranim CAD modelima. Ovaj proces osigurava detaljnu obradu svih aspekata, uključujući brzinu i dubinu rezanja, koristeći digitalne podatke za precizno upravljanje alatima.

U kontekstu izrade strojeva za proizvodnju fritula, tokarenje CNC strojem ima široku primjenu. Primjerice, ekscentri, vratilo, ključni dijelovi tih strojeva, izrađuju se s minimalnim tolerancijama kako bi se osigurala pouzdanost i učinkovitost rada. [15] Također, CNC tehnologija omogućava precizno izrađivanje navoja potrebnih za mehaničke spojeve, kao i obradu složenih geometrija koji su vitalni za pokretanje i mehaniku strojeva. Prednosti korištenja CNC tokarskih strojeva su mnogobrojne. Visoka preciznost osigurava da dijelovi točno odgovaraju specifikacijama, što je ključno za pouzdanost u radu. [13] Ponovljivost procesa omogućava dosljednost u proizvodnji bez varijacija u kvaliteti ili dimenzijama, što je posebno važno za serijsku proizvodnju. Osim toga, automatizacija procesa povećava efikasnost i smanjuje potrebu za ljudskom intervencijom, što rezultira bržom proizvodnjom i smanjenjem troškova.

Tokarenje CNC strojem predstavlja ključnu tehnologiju koja omogućava proizvođačima strojeva za proizvodnju fritula da postignu visoke standarde kvalitete, efikasnosti i konkurentnosti na tržištu.

5.5 CNC GLODANJE

Kada je riječ o izradi strojeva za proizvodnju fritula, CNC glodanje igra ključnu ulogu u proizvodnom procesu. CNC tehnologija omogućuje precizno i automatizirano oblikovanje materijala, što je od iznimne važnosti za postizanje visoke kvalitete, točnosti i učinkovitosti proizvodnje. [16] Ovaj proces omogućuje izradu dijelova visoke preciznosti, što je ključno za stabilnost i pouzdanost stroja tijekom operativnog rada. Također, omogućuje izradu specifičnih geometrija koje su ključne za kvalitetu konačnog proizvoda, uz naglasak na funkcionalnost, estetiku i higijenske standarde proizvoda.

Strojevi za proizvodnju fritula često zahtijevaju korištenje različitih materijala poput nehrđajućeg čelika, aluminijske ili plastike, ovisno o specifičnim zahtjevima proizvodnje. CNC glodalica je fleksibilna u obradi različitih materijala, što proizvođačima pruža mogućnost da odaberu najprikladniji materijal za svrhu proizvoda. [16] Jedna od ključnih prednosti CNC tehnologije je automatizacija proizvodnog procesa. Programabilni sustav upravljanja omogućuje precizno ponavljanje operacija, što rezultira dosljednom kvalitetom proizvoda bez obzira na seriju ili veličinu proizvodnje. Brza izrada dijelova uz minimalne zastoje također pridonosi povećanju efikasnosti proizvodnje i smanjenju troškova.

Pri primjeni CNC glodalice u izradi strojeva za proizvodnju fritula, ključno je pridržavati se specifičnih tehničkih specifikacija i standarda. To uključuje precizno programiranje alata i

parametara obrade, redovito održavanje i kalibraciju CNC opreme te pravilno upravljanje otpadom materijala radi optimalizacije resursa i smanjenja troškova proizvodnje. [3] CNC glodalica s glodanjem predstavlja ključnu tehnologiju u izradi strojeva za proizvodnju fritula. Integracija ove tehnologije omogućuje proizvođačima postizanje visoke preciznosti, fleksibilnosti i efikasnosti u proizvodnji, što je ključno za zadovoljavanje zahtjeva tržišta i održavanje konkurentnosti u industriji proizvodnje hrane.



Slika 5.4 CNC glodalica

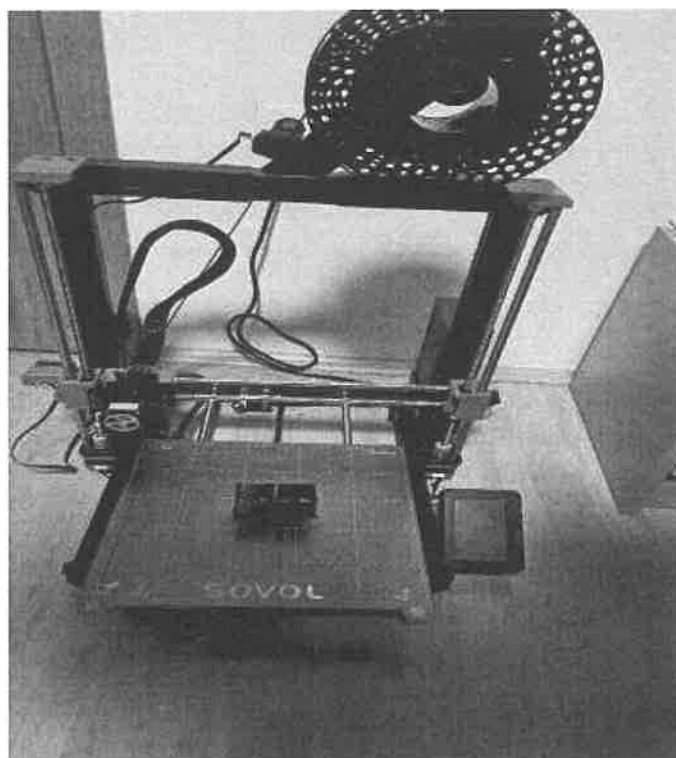
5.6 3D PRINT FDM

3D printanje FDM tehnologijom igra značajnu ulogu u izradi strojeva, pružajući fleksibilnost, brzinu izrade prototipa i mogućnost proizvodnje složenih geometrija. FDM (Fused Deposition Modeling) je tehnologija aditivne proizvodnje koja koristi termoplastične materijale za slojnu izgradnju objekata na temelju digitalnog modela. [17] Osnovni princip FDM tehnologije uključuje grijani ekstruder koji topi filament od plastike, poput PLA ili ABS materijala, i precizno ga nanosi sloj po sloj na platformu za izradu. Svaki sloj se stvrdnjava brzim hlađenjem, što omogućava postupno izgrađivanje objekta s visokom preciznošću i kontrolom detalja.

Primjena 3D printanja FDM tehnologijom u izradi strojeva je višestruka: [18]

- Izrada prototipa: FDM tehnologija omogućava brzu izradu prototipa. Ovo je ključno za testiranje funkcionalnosti i ergonomije dijelova prije masovne proizvodnje.
- Proizvodnja prilagodljivih dijelova: Mogućnost prilagodbe dizajna i izmjene parametara izrade omogućava proizvođačima da brzo reagiraju na promjene zahtjeva tržišta ili specifične potrebe klijenata.
- Složene geometrije: FDM tehnologija može reproducirati složene geometrijske oblike koji su potrebni za specifične funkcije
- Niska serija proizvodnje: Za manje serije ili individualne narudžbe, FDM tehnologija omogućava ekonomičnu proizvodnju dijelova bez potrebe za skupim alatima za kalupe ili aluminij.

Prednosti 3D printanja FDM tehnologijom uključuju brzinu izrade, nisku cijenu po jedinici, minimalni otpad materijala i mogućnost izrade kompleksnih oblika bez dodatne obrade. [17] Međutim, treba imati na umu da FDM nije uvijek optimalan za dijelove koji zahtijevaju vrhunsku mehaničku čvrstoću ili visoku temperaturnu otpornost. Integracija 3D printanja FDM tehnologijom u proces izrade strojeva za proizvodnju fritula omogućava inovativan pristup u proizvodnji, ubrzava razvojni ciklus i prilagođava se potrebama modernih industrijskih zahtjeva.



Slika 5.5 3D printer

5.7 POVRŠINSKA ZAŠTITA PLASTIFIKACIJA

Površinska zaštita plastifikacija ima ključnu ulogu u izradi strojeva za proizvodnju fritula, pružajući zaštitu od korozije, habanja i oštećenja te unapređujući estetski izgled i trajnost komponenti. Plastifikacija obuhvaća nekoliko ključnih aspekata. Prvo, plastifikacija se koristi za stvaranje zaštitnog sloja koji štiti metalne dijelove stroja od korozije. [13] S obzirom na to da su strojevi za proizvodnju fritula često izloženi vlažnim uvjetima, ova zaštita ključna je za osiguravanje dugotrajnosti i pouzdanosti njihovih komponenti.

Također, plastifikacija pruža dodatnu otpornost na habanje komponentama koje dolaze u kontakt s materijalima i procesima proizvodnje fritula. To značajno produžuje njihov radni vijek i smanjuje troškove održavanja. [16] Estetski aspekt također igra važnu ulogu, jer plastifikacija osigurava estetski privlačan izgled stroja. To je posebno bitno u industriji hrane gdje je higijena i prezentacija opreme ključna za povjerenje potrošača.

Plastifikacija je fleksibilna tehnologija koja omogućuje zaštitu različitih vrsta materijala kao što su čelik i aluminij. To pruža proizvođačima široku primjenu u različitim dijelovima stroja, prilagođavajući se specifičnim zahtjevima svakog materijala. [3] Postupak plastifikacije uključuje nanošenje pozitivno nabijenog praha na negativno nabijenu metalnu površinu. Nakon nanošenja praha, komponente se izlažu visokim temperaturama radi stvrdnjavanja, čime se postiže homogeni zaštitni sloj s izvrsnim adhezijskim svojstvima. Ovaj proces osigurava visoku otpornost na mehanička oštećenja i koroziju.

Prednosti plastifikacije u proizvodnji fritula uključuju produženje radnog vijeka komponenti, očuvanje estetskog izgleda strojeva te smanjenje troškova održavanja zbog manje potrebe za zamjenom dijelova. Površinska zaštita plastifikacija je ključna tehnologija koja osigurava sveobuhvatnu zaštitu metalnih komponenti strojeva za proizvodnju fritula od korozije, habanja i estetskih oštećenja. [16] Njena integracija u proizvodni proces pridonosi visokoj pouzdanosti, trajnosti i ekonomičnosti održavanja, čime se podržava efikasnost i kvaliteta u industriji proizvodnje hrane.

5.8 ZAVARIVANJE TIG POSTUPKOM

Zavarivanje TIG postupkom (Tungsten Inert Gas) igra ključnu ulogu u izradi strojeva za proizvodnju fritula zbog svoje preciznosti, čvrstoće spojeva i mogućnosti zavarivanja različitih metala. Ovaj napredni postupak omogućava visokokvalitetne zavarene spojeve koji su esencijalni za strukturalnu integritet i dugotrajnost stroja. TIG zavarivanje koristi električnu struju za stvaranje luka između netopljene volframove elektrode i radnog komada metala. [3] Toplina koja se stvara omogućava taljenje metala i stvaranje zavarenog spoja. Za razliku od

drugih postupaka, TIG zavarivanje koristi inertne plinove poput argona ili helija kako bi zaštitio zavareni spoj od oksidacije ili drugih nečistoća u atmosferi.

Primjena TIG zavarivanja u izradi strojeva za proizvodnju fritula obuhvaća: [16]

- Zavarivanje tankih limova: TIG postupak je idealan za zavarivanje tankih metalnih limova. Precizna kontrola električnog luka osigurava minimalno deformiranje materijala oko spoja.
- Zavarivanje legura i nerđajućih čelika: Strojevi za proizvodnju fritula često zahtijevaju upotrebu legura ili nerđajućih čelika zbog svoje otpornosti na koroziju i visoke temperature. TIG zavarivanje omogućava visokokvalitetne spojeve bez dodavanja nepotrebnih nečistoća.
- Precizni spojevi: Zbog mogućnosti precizne kontrole luka i dodavanja materijala, TIG postupak omogućava izradu spojeva visoke čvrstoće i estetske vrijednosti. To je ključno za funkcionalne dijelove stroja koji zahtijevaju precizne dimenzije i čvrst spoj.
- Zavarivanje komponenti s visokim estetskim zahtjevima: Kod strojeva za proizvodnju fritula često su važni i estetski aspekti, posebno ako su vidljivi dijelovi izloženi korisnicima ili kupcima. TIG zavarivanje omogućava izradu glatkih i estetski privlačnih spojeva bez dodatne obrade.

Prednosti TIG zavarivanja uključuju visoku preciznost, kontrolu topline, minimalnu emisiju nečistoća i mogućnost zavarivanja različitih debljina metala. Iako je proces sporiji u usporedbi s drugim postupcima kao što je MIG zavarivanje, TIG zavarivanje nudi vrhunsku kvalitetu zavarenih spojeva koji su neophodni u proizvodnji visokokvalitetnih strojeva. Integracija TIG zavarivanja u proces izrade strojeva za proizvodnju fritula pruža proizvođačima mogućnost da stvore čvrste, funkcionalne i estetski privlačne komponente, što doprinosi kvaliteti, pouzdanosti i trajnosti konačnog proizvoda.



Slika 5.6 TIG aparat za zavarivanje

6 IZRADA PROIZVODA

Početak izrade proizvoda krenuo je kompletnom organizacijom i planom proizvodnje kako bi se ispunio ciljani datum isporuke. Prva narudžba je uključivala pet strojeva za proizvodnju fritula. Svaki stroj sastoji se od niza komponenti koje je potrebno proizvesti i nabaviti kako bi se postigla mehanička funkcionalnost i kvaliteta proizvoda.

Detalji proizvodnje:

Komponente stroja:

- Svaki sklop stroja sadrži 55 pozicija.
- Ukupno, za pet strojeva potrebno je proizvesti 275 pozicija.
- Komponente su izrađene uz pomoć tehnologija opisanih u prethodnom poglavlju rada.

Nabavka dijelova:

- Osim pozicija koje se proizvode interno, sklop se sastoji od 5 dijelova koji se moraju naručiti.
- To uključuje specifične dijelove koji nisu obuhvaćeni internim proizvodnim kapacitetima te zahtijevaju vanjsku nabavku.

Vijčani proizvodi:

- Za sklapanje strojeva potrebni su vijčani proizvodi različitih specifikacija.
- Vijci su ključni za osiguranje mehaničke funkcionalnosti i stabilnosti strojeva.
- Proces organizacije i planiranja

Organizacija proizvodnje obuhvaća nekoliko ključnih koraka:

1. Planiranje proizvodnje:

- Definiranje svih potrebnih pozicija i dijelova.
- Izrada detaljnog proizvodnog plana koji uključuje vrijeme izrade svake komponente.

2. Koordinacija nabavke:

- Kontaktiranje dobavljača za dijelove koji se moraju naručiti.
- Osiguranje da svi potrebni dijelovi budu dostupni u točno određeno vrijeme kako bi se izbjegla kašnjenja u proizvodnji.

3. Kontrola kvalitete:

- Sklapanje svih dijelova u funkcionalne strojeve.
- Testiranje mehaničke funkcionalnosti svakog stroja kako bi se osiguralo da su spremni za upotrebu.

6.1 STROJNE OBRADJE

Prvi i ključan korak u proizvodnom procesu strojeva za proizvodnju fritula bio je odraditi četiri strojne obrade: glodanje, tokarenje, lasersko rezanje i savijanje. Ove obrade su se morale izvoditi paralelno kako bi se strojno obrađene pozicije mogle međusobno složiti radi daljnjeg proizvodnog procesa. Ovaj koordinirani pristup omogućuje učinkovito upravljanje vremenom i resursima te osigurava kvalitetu i točnost svake komponente.

Paralelno izvođenje strojnih obrada:

Izvođenje ovih strojnih obrada paralelno ima nekoliko prednosti:

Ušteda vremena:

- Paralelno izvođenje obrada smanjuje ukupno vrijeme proizvodnje, jer se više operacija odvija istovremeno.
- Time se ubrzava cijeli proizvodni proces i omogućuje brža isporuka gotovih proizvoda.

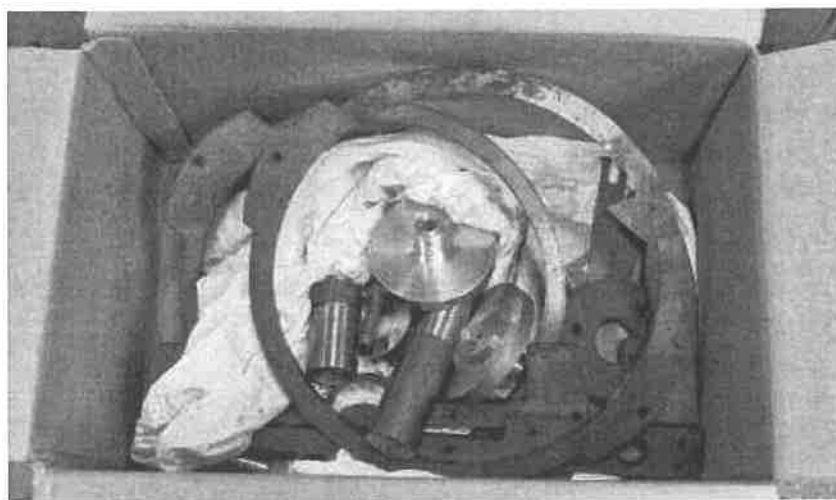
Optimalno korištenje resursa:

Povećanje točnosti i kvalitete:

- Paralelno izvođenje obrada omogućuje bolje usklađivanje dimenzija i oblika različitih komponenata.
- Time se osigurava da se komponente savršeno uklapaju u sklopove, što rezultira visokom kvalitetom konačnog proizvoda.

Efikasnost u daljnjem proizvodnom procesu:

- Nakon strojnih obrada, sve komponente su spremne za sklapanje bez dodatnih čekanja.
- Ova efikasnost omogućuje nesmetan prelazak na sljedeće faze proizvodnog procesa



Slika 6.1 *Dijelovi jednog sklopa nakon strojnih obrada*

6.2 ZAVARIVANJE

Sljedeći korak je bio pripremiti dijelove za zavarivanje što uključuje: Žljebljenje, skidanje srha, uklanjanje masnoća i nečistoća s površine obrađenog materijala. Uz pripremu trebalo je pozicionirati vijčane materijale koji se zavaruju na sklop radi mogućnosti naknadnog povezivanja dviju ili više pozicija sklopa. Za zavarivanje je većinom korišten mig/mag postupak zbog svoje brzine izvođenja, ali mjestima kao na primjeri osovinama ležajeva koje su najopterećeniji dio sklopa korišten je TIG postupak koji pruža kontrolu i pouzdanost zavarenog spoja.

Koraci pripreme dijelova za zavarivanje

1. Žljebljenje:

Žljebljenje je proces kojim se stvaraju utori na spojevima dijelova koji će biti zavareni.

Omogućuje bolji prodor zavara, poboljšava prijanjanje zavarenog materijala i osigurava kvalitetniji i čvršći spoj.

Posebno je važno za debele materijale gdje je potrebno osigurati dublje prodiranje zavarene žice.

2. Skidanje srha:

Srhovi su male neravnine i ostatci materijala koji ostaju nakon strojne obrade.

Skidanje srha je ključno za osiguranje glatke površine koja neće ometati zavarivanje i neće stvarati nepotrebne napetosti u materijalu.

Uklanjanje srha također poboljšava estetiku zavarenog spoja i sprječava potencijalne probleme tijekom montaže.

3. Uklanjanje masnoća i nečistoća:

Masnoće i nečistoće mogu ometati kvalitetu zavara jer sprječavaju pravilno prijanjanje zavarene žice na materijal.

Korištenjem otapala ili specijaliziranih sredstava za čišćenje uklanjaju se sve nečistoće s površine dijelova kako bi se osigurala čistoća i kvaliteta zavara.

Čista površina je ključna za postizanje snažnog i dugotrajnog zavarenog spoja.

Pozicioniranje vijčanih materijala

4. Priprema vijčanih materijala:

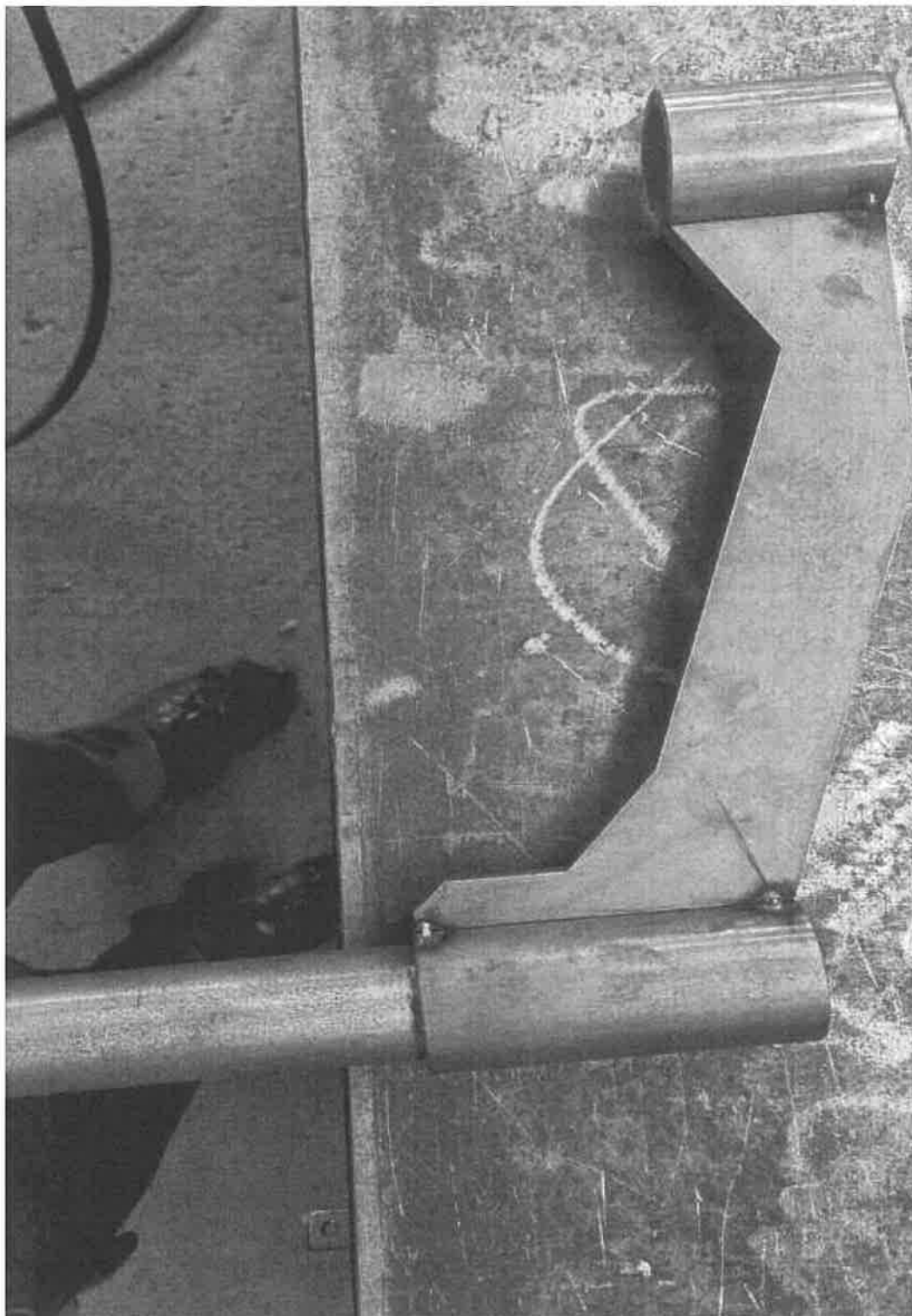
Vijčani materijali koji će biti zavarujući na sklop trebaju biti pravilno pripremljeni i pozicionirani prije zavarivanja.

To uključuje odabir odgovarajućih vijaka i matice te njihovo pravilno postavljanje u predviđene pozicije na sklopu.

5. Pozicioniranje i pričvršćivanje:

Vijčani materijali se pozicioniraju na način da omogućuju naknadno povezivanje dviju ili više pozicija sklopa.

Ovi vijčani spojevi su ključni za modularnost i fleksibilnost sklopa, omogućujući jednostavno povezivanje i razdvajanje dijelova prema potrebi.

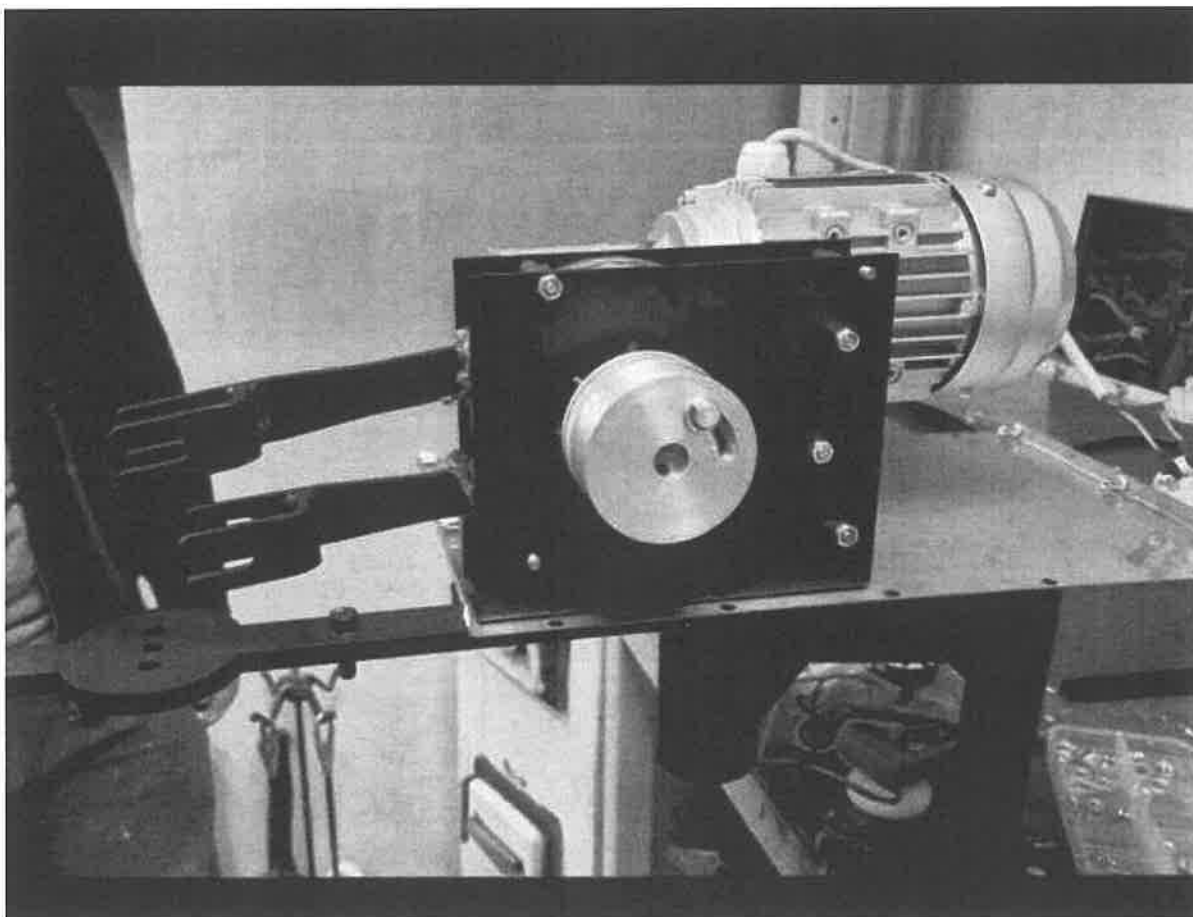


Slika 6.2 Zavarivanje za pozicioniranje

6.3 PLASTIFIKACIJA

Nakon zavarivanja pozicije od crnog čelika su poslane na plastifikaciju kako bi se zaštitile od korozije i habanja u procesu proizvodnje fritula. Plastifikacija se naknadno pokazala kao jako dobra tehnologija antikorozivne zaštite te je znatno povećala kvalitetu krajnjeg proizvoda.

Prije plastifikacije, sve pozicije prolaze kroz detaljno čišćenje kako bi se uklonile eventualne nečistoće koje bi mogle ometati proces. Površine se pripremaju za prijem plastifikacijskog sloja, čime se osigurava optimalno prianjanje zaštitnog premaza.

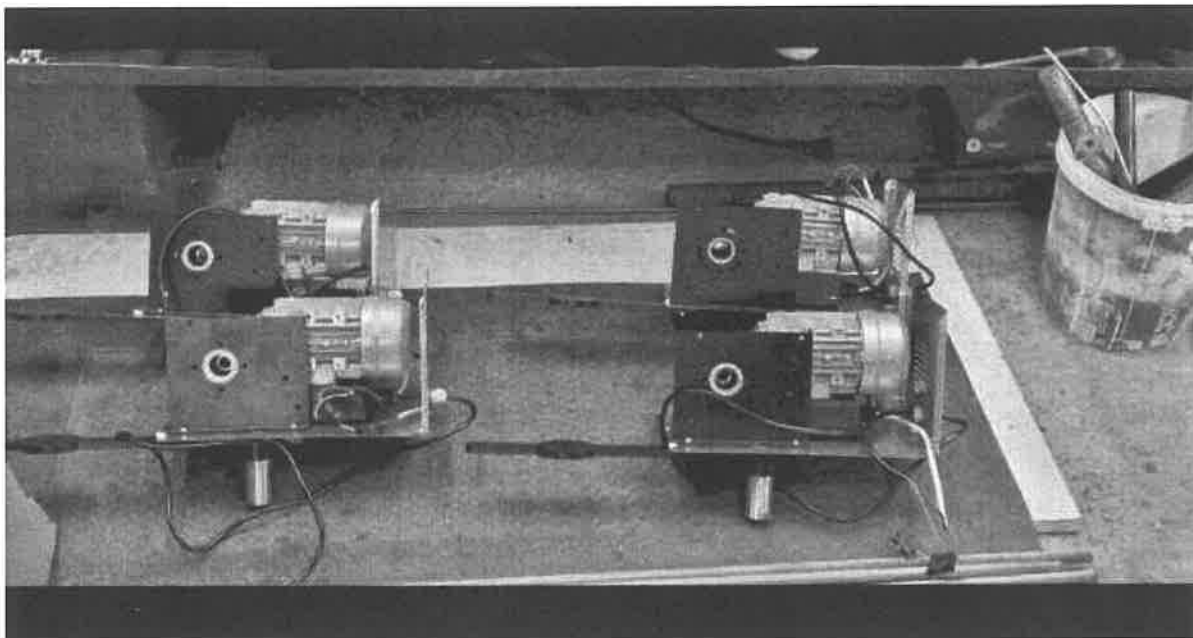


Slika 6.3 Pozicije unutrašnjeg sklopa zaštićene plastifikacijom

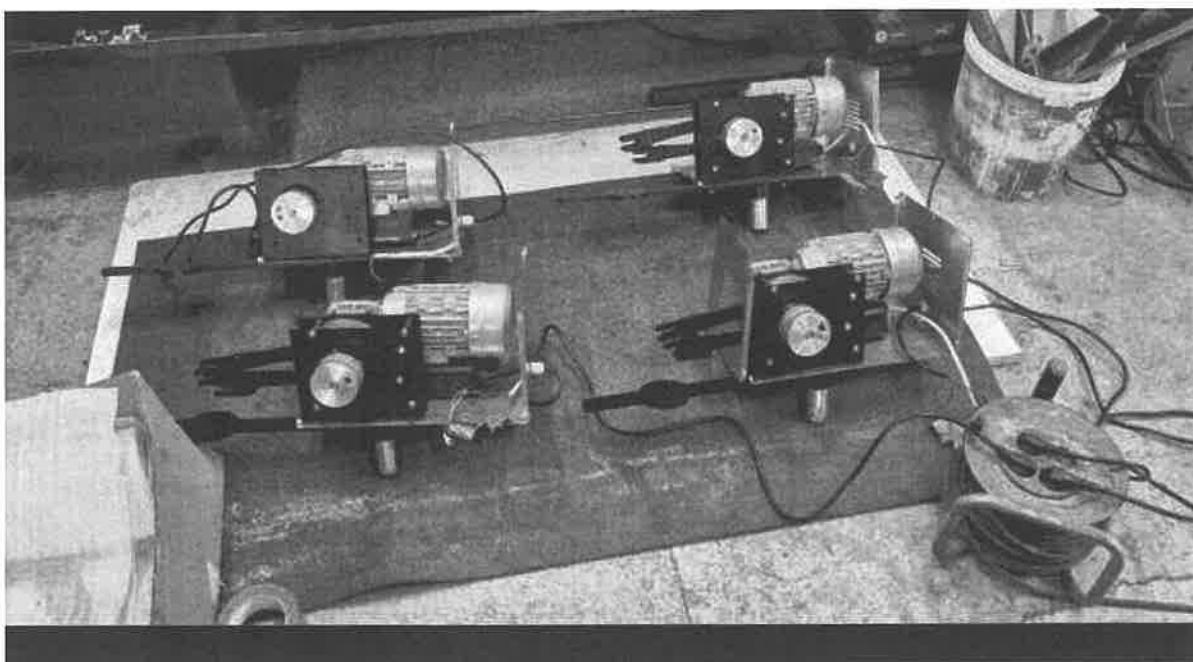
6.4 SKLAPANJE STROJEVA

Nakon isporuke plastificiranih pozicija te dijelova koje je bilo potrebno naručiti (elektromotor, reduktor, posuda za fritule, elektroničkih zaštitnih dijelova i vijčanih proizvoda) započelo je sklapanje sklopova. Nakon zadnje kontrole kvalitete isporučenih dijelova započelo je

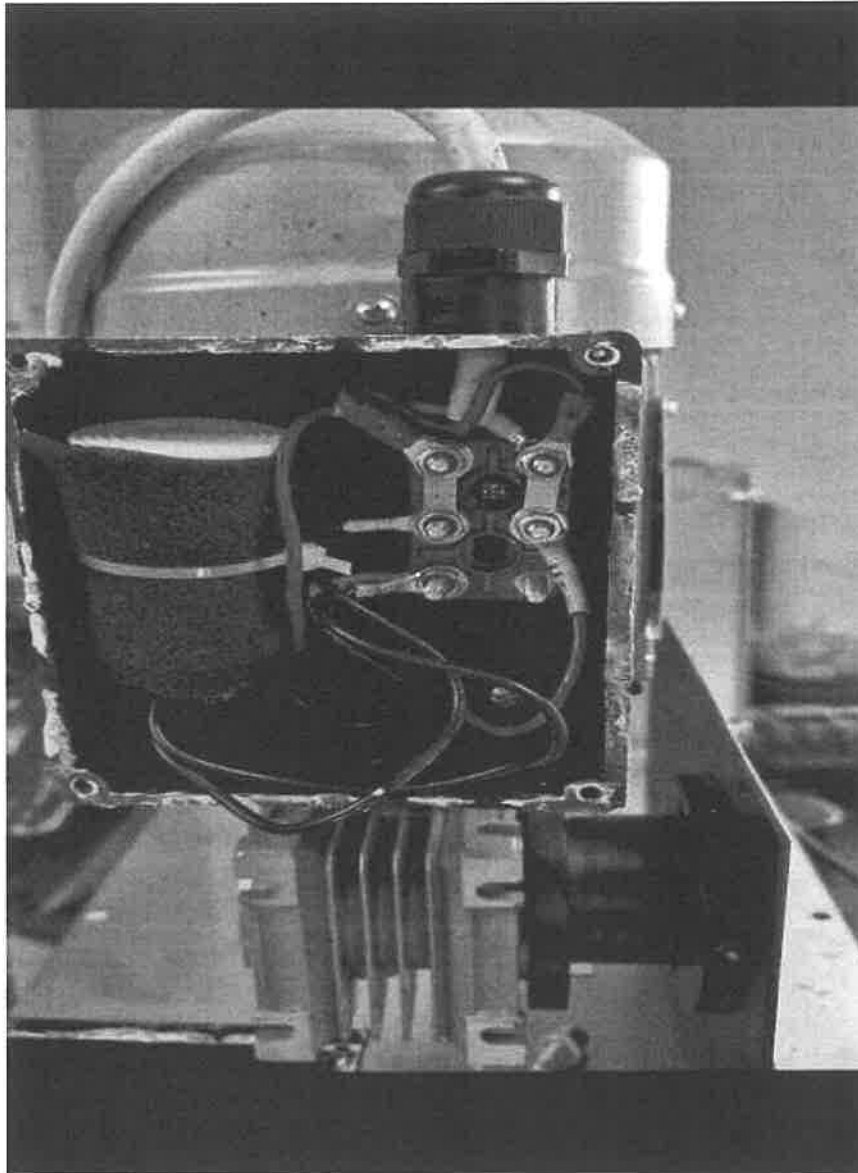
sastavljanje koje možemo vidjeti na slici ispod. Slijed sastavljanja je bio od unutrašnjeg mehanizma stroja, spajanja elektro komponenata te montaže vanjskih i zaštitnih dijelova. Pri sklapanju su korišteni osnovni alati jer je sklop konstruiran da tako da ako bi došlo do pojave kvara ili poteškoća u radu bilo moguće brzo i efikasno riješiti problem sa naj osnovnijim alatima.(imbus ključevi, vilasti ključevi, odvijači)



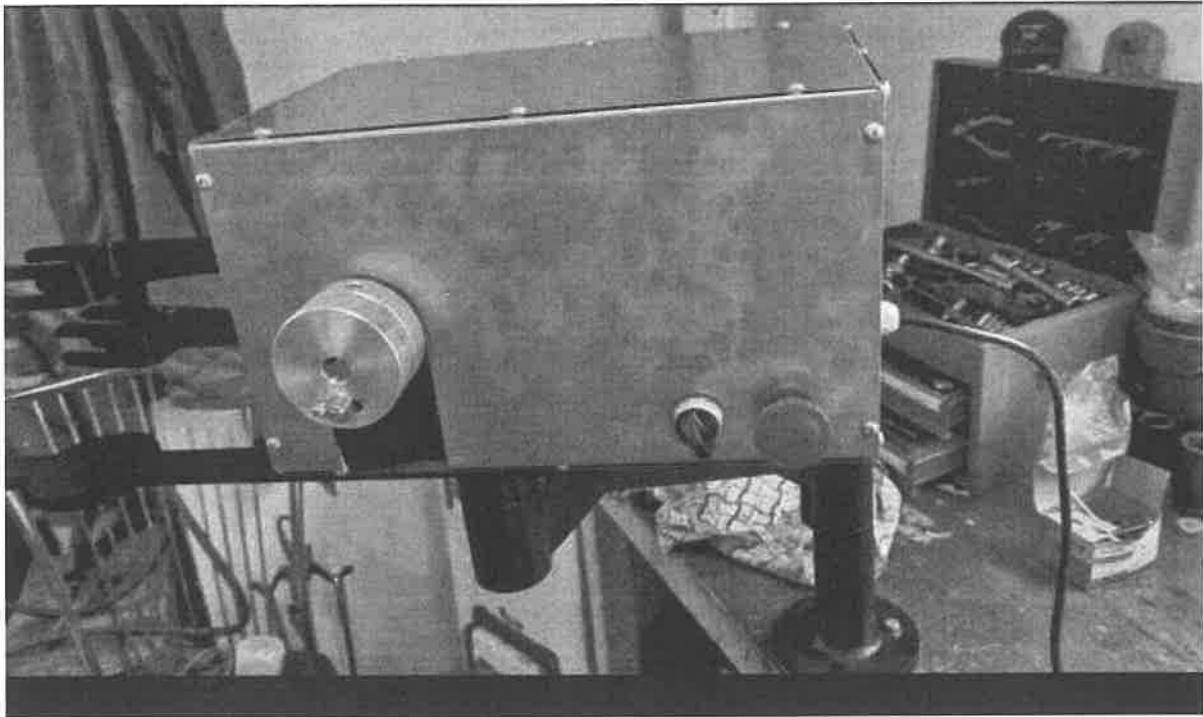
Slika 6.4 Sklop bez mehanizma za rad



Slika 6.5 Sklop sa ugrađenim mehanizmom za rad



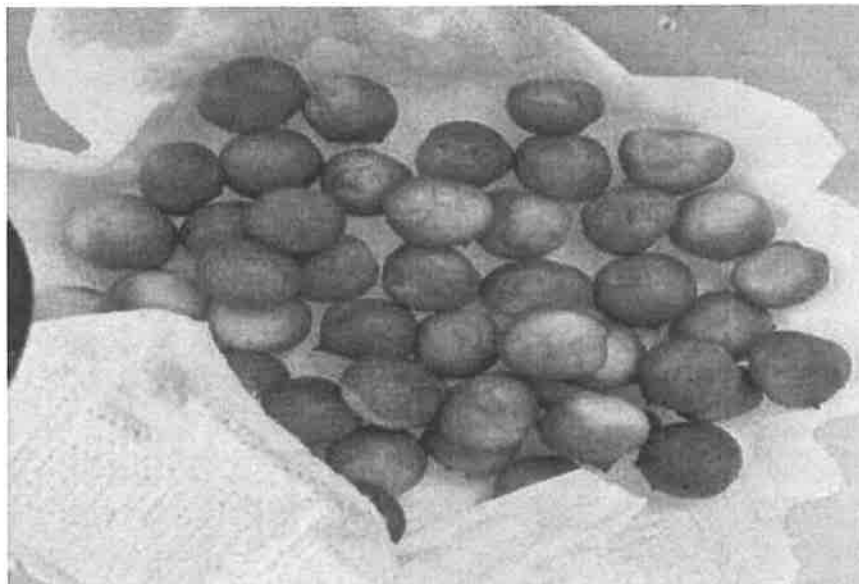
Slika 6.6 Ugradnja elektromotora (Podešavanje smjera vrtnje)



Slika 6.7 Ugradnja elektro zaštitnih komponenti

6.5 TESTIRANJE STROJEVA

Nakon kompletnog sastavljanja 5 sklopova uslijedilo je testiranja. Dolje u slikama možete vidjeti konačni izgled stroja za fritule te proizvod kao rezultat uspješne proizvodnje stroja.



Slika 6.8 Fritule



Slika 6.9 *Finalni proizvod*

7 ZAKLJUČAK

Tijekom izrade i konstrukcije stroja, naišao sam na brojne probleme zbog kompleksnosti geometrije i mehanizma samog stroja. Izrada i konstrukcija stroja bio je veliki izazov koji je zahtijevao mnogo vremena, rada i iskustva, kojeg nisam imao u izobilju. Kroz ovaj proces, naučio sam mnogo i razvio nove vještine koje će mi sigurno koristiti u budućoj karijeri. Naravno, postoje određene stvari koje bih sada, da mogu, promijenio i unaprijedio. Ove promjene bit će implementirane u novoj verziji stroja s pojednostavljenim mehanizmom i konstrukcijom. Izrada samog stroja je kompleksna jer zahtijeva korištenje velikog broja tehnologija obrade materijala, što je teško kombinirati zbog nedostatka strojeva koje posjedujem. Ovaj sveobuhvatni proces dizajna i izrade stroja za proizvodnju fritula pokazuje koliko je važno integrirati različite inženjerske i proizvodne discipline kako bi se postigao konačni cilj. Kroz analizu tržišta, pažljiv dizajn, rigorozno testiranje i optimizaciju, moguće je razviti stroj koji ne samo da zadovoljava tehničke specifikacije.

8 LITERATURA

- [1] International Organization for Standardization ISO Central Secretariat Ch. de Blandonnet 8 Case Postale 401 CH – 1214 Vernier, Geneva Switzerland (20.06.2024)
URL: <https://www.iso.org/files/live/sites/isoorg/files/store/en/PUB100304.pdf>
- [2] 3D JAKE, *Green-TEC PRO Carbon, 1.75 mm / 800 g*. URL: <https://www.hzn.hr/hr/hrn-en-iso-22000-sigurnost-hrane-57/57> (20.06.2024)
- [3] Decker, K. (2006). *Elementi strojeva*, Tehnička knjiga, Zagreb
- [4] Serto-Bel, *Glavne karakteristike najznačajnijih nehrđajućih čelika koji se koriste u prehrambenoj i procesnoj industriji*. URL: <https://www.serto-bel.hr/inox-opcenito/glavne-karakteristike-najznacajnijih-nehrdjajucih-celika-inoxa.html> (24.06.2024)
- [5] Metinvest, *Steel S235JR products*. URL: <https://metinvestholding.com/en/products/steel-grades/s235jr> (24.06.2024)
- [6] Mr. sc. Goran Šunjić Prof. dr. sc. Pero Marijanović, : *AutoCAD 3D MODELIRANJE*; Mostar 2004
- [7] Nedeljko Štefanić, *Tehnička dokumentacija iz 3D modela*. Školska knjiga d.d. Zagreb, 2023 URL: https://edu.asoo.hr/wp-content/uploads/2024/03/141_Tehni%C4%8Dka-dokumentacija-iz-3D-modela_DORADA-1-FINAL.pdf (24.06.2024)
- [8] Mulc, A. (1998). *Proizvodno strojarstvo*, Školska knjiga, Zagreb
- [9] Nikšić, M. (2017). *Strojarstvo: osnove teorije*, Sveučilište u Zagrebu, Fakultet prometnih znanosti, Zagreb
- [10] BOC (2020). *Laser Cutting*, The Linde Group, London
- [11] Kraut, B. (2009). *Krautov strojarski priručnik*, Sajema, Zagreb
- [12] Filippi, F. (1977). *Disegno di macchine : elementi di disegno meccanico*, Ulrico Hoepli Editore, Milano
- [13] LHMZ (2018). *Hrvatska tehnička enciklopedija*, Leksikografski zavod Miroslav Krleža, Zagreb
- [14] Modlic, B. (2002). *Elektrotehnika: elektronika, komunikacije i električni strojevi*, Školska knjiga, Zagreb
- [15] Kovač, B. (1975). *Tehničko crtanje: u strojarskoj praksi i načela konstruiranja*, Školska knjiga, Zagreb
- [16] Lacković, Z. (2015). *Upravljanje tehničkim procesima*, Alberta, Osijek
- [17] Kaziunas, A. (2014). *Make: 3D Printing: The Essential Guide to 3D Printers*, Make Community, LLC, New York
- [18] Awari, G. (2021). *Additive Manufacturing and 3D Printing Technology: Principles and Applications*, CRC Press, Chicago